

# SQ015L

## 数据手册

14引脚8位  
I/O型OTP单片机

## 目录

<b>1</b>	<b>产品简介.....</b>	<b>5</b>
1.1	功能特性 .....	5
1.2	引脚图 .....	6
1.3	引脚描述 .....	7
<b>2</b>	<b>中央处理器（CPU） .....</b>	<b>9</b>
2.1	存储器 .....	9
2.1.1	程序存储器（OTP ROM） .....	9
2.1.2	通用数据存储器（RAM） .....	12
2.1.3	特殊功能寄存器（SFR） .....	13
2.1.4	芯片配置选择 .....	16
2.2	寻址模式 .....	17
2.2.1	立即寻址 .....	17
2.2.2	直接寻址 .....	17
2.2.3	间接寻址 .....	18
2.3	堆栈 .....	18
<b>3</b>	<b>系统时钟.....</b>	<b>19</b>
3.1	概述 .....	19
3.2	时钟框图 .....	19
3.3	系统高频时钟 .....	20
3.3.1	外部高频时钟 .....	20
3.3.2	内部高频 RC.....	20
3.4	系统低频时钟 .....	23
3.4.1	低频晶体振荡器 .....	23
3.4.2	内部低频 RC 振荡器.....	24
<b>4</b>	<b>复位.....</b>	<b>25</b>
4.1	概述 .....	25
4.2	上电复位 .....	26
4.3	WDT 复位 .....	26
4.4	欠压复位 .....	27
4.4.1	欠压复位的产生 .....	27
4.4.2	工作死区 .....	27
4.4.3	工作死区与工作频率的关系 .....	28
4.4.4	死区防护 .....	28
4.5	外部复位 .....	28
4.5.1	二极管 RC 复位电路.....	29
4.5.2	电压偏置复位电路 .....	29
<b>5</b>	<b>系统工作模式.....</b>	<b>30</b>
5.1	概述 .....	30

5.2	休眠模式 .....	31
5.3	模式切换举例 .....	31
5.4	高低频时钟切换 .....	32
5.5	唤醒时间 .....	33
5.6	寄存器 OSCCON .....	34
<b>6</b>	<b>中断.....</b>	<b>35</b>
6.1	概述 .....	35
6.2	中断请求和标志寄存器 .....	36
6.3	GIE 全局中断.....	37
6.4	中断保护 .....	37
6.5	TIMER0 中断.....	38
6.6	INT0 中断.....	39
6.7	端口电平变化中断 .....	40
6.8	TIMER1 中断.....	41
6.9	PWM3 中断.....	42
6.10	LVD 中断.....	43
<b>7</b>	<b>I/O 端口.....</b>	<b>45</b>
7.1	I/O 端口模式 .....	45
7.1	I/O 上拉模式 .....	46
7.2	I/O 下拉模式 .....	47
7.3	I/O 开漏模式.....	48
7.4	I/O 端口数据寄存器 .....	49
<b>8</b>	<b>定时器.....</b>	<b>50</b>
8.1	看门狗定时器 .....	50
8.2	TIMER0 定时/计数器 .....	51
8.3	TIMER1 定时/计数器 .....	54
8.3.1	功能概述 .....	54
8.3.2	T1 使用操作说明.....	55
8.3.3	T1 相关寄存器.....	55
<b>9</b>	<b>PWM3.....</b>	<b>59</b>
9.1	PWM3 输出模式.....	59
9.1.1	互补输出模式 .....	59
9.1.2	独立输出模式 .....	59
9.2	PWM3 相关寄存器.....	59
9.2.1	PWM3 控制寄存器.....	59
9.2.2	PWM3 周期、占空比、死区寄存器.....	62
<b>10</b>	<b>LVD .....</b>	<b>64</b>
<b>11</b>	<b>指令表.....</b>	<b>66</b>
<b>12</b>	<b>电气特性.....</b>	<b>67</b>
12.1	极限参数 .....	67

122	直流特性 .....	67
123	AC 特性: .....	69
124	电气特性曲线图 .....	69
125	其他特性 .....	70
<b>13</b>	<b>开发工具.....</b>	<b>71</b>
13.1	OTP 烧录器 (HC-PM18 4.0) .....	71
13.2	HC-IDE.....	71
<b>14</b>	<b>封装信息.....</b>	<b>72</b>
14.1	DIP14.....	72
14.2	SOP14.....	73
14.3	DIP8.....	74
14.4	SOP8.....	75
14.5	SOT23-6 .....	76
<b>15</b>	<b>芯片正印命名规则.....</b>	<b>77</b>
15.1	芯片型号说明 (第一行) .....	77
15.2	日期码规则 (第二行) .....	77
15.3	生产批号 (第三行) .....	77
<b>16</b>	<b>数据手册版本修正记录.....</b>	<b>78</b>

# 1 产品简介

SQ015L是一颗采用高速低功耗CMOS工艺设计开发的8位高性能精简指令单片机，内有1K\*14位一次性可编程ROM（OTP-ROM），49\*8位的数据存储器（RAM），两组双向I/O口，2个8位定时器/计数器，5路PWM，多级LVD检测。这款单片机可以广泛应用于简单控制和小家电等产品。

## 1.1 功能特性

### ◆ 存储器配置

程序存储器（OTP ROM）空间：1K\*14位

数据存储器（RAM）空间：49\*8位

### ◆ 强大的指令系统

时钟系统可设（2T/4T）

39条高性能精简指令

大部分指令皆可在一个机器周期完成

支持立即、直接和间接寻址模式

### ◆ 5级堆栈缓冲器

### ◆ I/O引脚配置

所有IO口均具有可编程的上下拉、开漏输出控制

输入输出双向端口：

PORTA<3:0>、PORTB<7:4>、PORTB<2:0>

单向输入端口：

PORTB<3>与复位引脚复用

具有唤醒功能的电平变化中断端口：

PORTB、PORTA可通过IOCA、IOCB独立配置

具有唤醒功能的外部中断引脚：

PORTB<0>，可设置触发边沿

### ◆ BOR

7级低电压复位

### ◆ LVD

16级电压检测

可编程设置检测VDD或LVDIN

### ◆ 中断

定时器中断：Timer0和Timer1

INT0外部中断

端口电平变化中断

LVD中断

PWM3中断

### ◆ 定时器

看门狗计数器（WDT）

1个带有RTC功能8位定时器

1个带有蜂鸣器和3个PWM功能的8位定时器

### ◆ PWM3

1组8位带死区控制互补PWM

具有故障检测功能

可独立编程输出两路PWM

### ◆ 系统时钟

外部高频晶振，最高支持20MHz

外部低频晶振

内建高精度16MHz RC时钟

内建32KHz低频RC时钟

### ◆ 工作模式

高频模式

低频模式

绿色模式

休眠模式

### ◆ 复位

上电复位(POR时间可选，最小支持140μs)

BOR欠压复位

外部端口复位

WDT溢出复位

### ◆ 封装

DIP14/SOP14

DIP8/SOP8

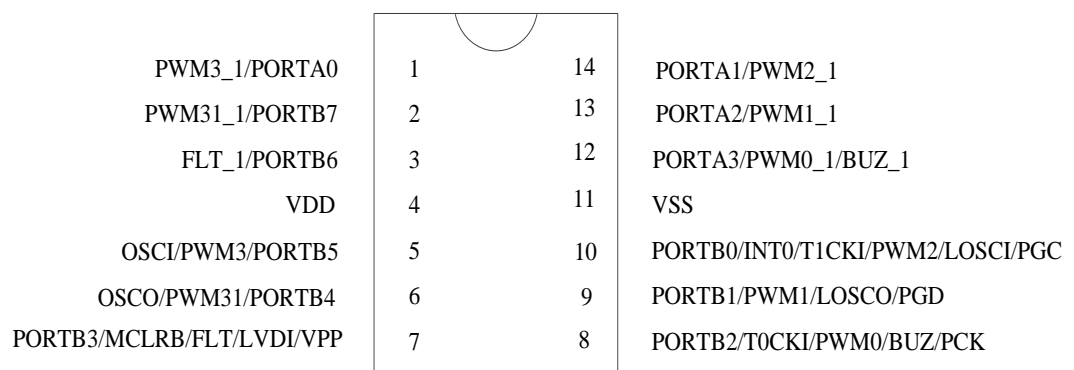
SOT23-6

√ 选型表

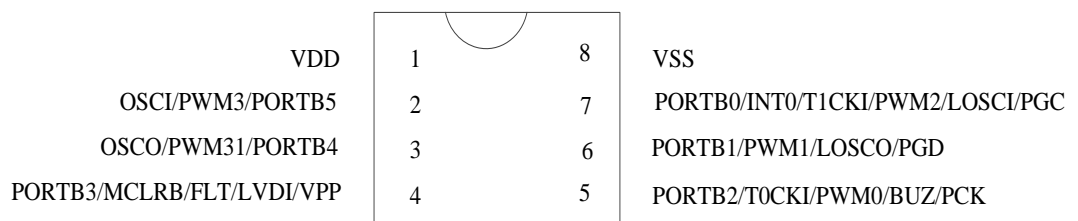
产品型号	ROM	RAM	堆栈	定时器	I/O	PWM	唤醒功能引脚	封装形式
SQ015L	1K*14	49*8	5	2	11+1	1	12	DIP14/SOP14
SQ015L	1K*14	49*8	5	2	5+1	1	6	DIP8/SOP8
SQ015L	1K*14	49*8	5	2	3+1	1	4	SOT23-6

## 1.2 引脚图

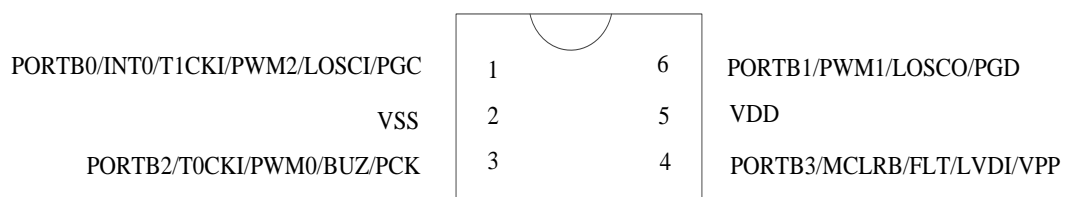
### 14PIN



### 8PIN



### 6PIN



### 1.3 引脚描述

脚位	名称	类型	说明
1	PORTA0	I/O	输入/输出口，带可编程上/下拉电阻，开漏输出
	PWM3_1	O	PWM3 输出口，由 AUXR 寄存器中的 PWM3CT 控制
2	PORTB7	I/O	输入/输出口，带可编程上/下拉电阻，开漏输出
	PWM31_1	O	PWM31 输出口，由 AUXR 寄存器中的 PWM3CT 控制
3	PORTB6	I/O	输入/输出口，带可编程上/下拉电阻，开漏输出
	FLT_1	I	PWM3 的故障检测输入口，由 AUXR 寄存器中的 PWM3CT 控制
4	VDD	P	电源输入
5	PORTB5	I/O	输入/输出口，带可编程上/下拉电阻，开漏输出
	PWM3	O	PWM3 输出口，由 AUXR 寄存器中的 PWM3CT 控制
	OSCI	I	高频晶体振荡器输入口（当 option 选择该端口为高频/低频晶体振荡口时，该端口模式需要设定为输入模式，且不能使能内部上下拉功能）
6	PORTB4	I/O	输入/输出口，带可编程上拉/下拉电阻，开漏输出
	PWM31	O	PWM31 输出口，由 AUXR 寄存器中的 PWM3CT 控制
	OSCO	O	高频晶体振荡器输出口（当 option 选择该端口为高频/低频晶体振荡口时，该端口模式需要设定为输入模式，且不能使能内部上下拉功能）
7	PORTB3	I	输入口，带可编程上/下拉电阻，开漏输出
	MCLR	I	复位输入口，内部上拉电阻自动生效，且为施密特结构
	VPP	P	编程高压电源输入
	LVDI	I	外部低电压检测输入
	FLT	I	PWM3 的故障检测输入口，由 AUXR 寄存器中的 PWM3CT 控制
8	PORTB2	I/O	输入/输出口，带可编程上/下拉电阻，开漏输出
	TOCKI	I	Timer0 外部计数时钟输入口
	PCK	O	内部高频 RC 振荡频率输出
	PWM0	O	PWM0 输出，由 AUXR 寄存器中的 PWMCT 控制
	BUZ	O	蜂鸣器输出，由 AUXR 寄存器中的 PWMCT 控制
9	PORTB1	I/O	输入/输出口，带可编程上拉电阻/下拉电阻，开漏输出
	PGD	I/O	编程数据口
	PWM1	O	PWM1 输出，由 AUXR 寄存器中的 PWMCT 控制
	LOSCO	O	低频晶体振荡器输出口（当 option 选择该端口为低频晶体振荡口时，该端口模式需要设定为输入模式，且不能使能内部上下拉功能）
10	PORTB0	I/O	输入/输出口，带可编程上拉电阻/下拉电阻，开漏输出
	INT0	I	外部中断输入口
	PGC	I	编程时钟输入口
	T1CKI	I	T1 时钟输入
	PWM2	O	PWM2 输出，由 AUXR 寄存器中的 PWMCT 控制
	LOSCI	I	低频晶体振荡器输入口（当 option 选择该端口为低频晶体振荡口时，该端口模式需要设定为输入模式，且不能使能内部上下拉功能）
11	VSS	P	电源地

12	PORTA3	I/O	输入/输出口，带可编程上/下拉电阻，开漏输出
	PWM0_1	O	PWM0_1 输出，由 AUXR 寄存器中的 PWMCT 控制
	BUZ_1	O	蜂鸣器输出，由 AUXR 寄存器中的 PWMCT 控制
13	PORTA2	I/O	输入/输出口，带可编程上/下拉电阻，开漏输出
	PWM1_1	O	PWM1_1 输出，由 AUXR 寄存器中的 PWMCT 控制
14	PORTA1	I/O	输入/输出口，带可编程上/下拉电阻，开漏输出
	PWM2_1	O	PWM2_1 输出，由 AUXR 寄存器中的 PWMCT 控制

注: I = 输入    O = 输出    I/O = 输入/输出    P = 电源

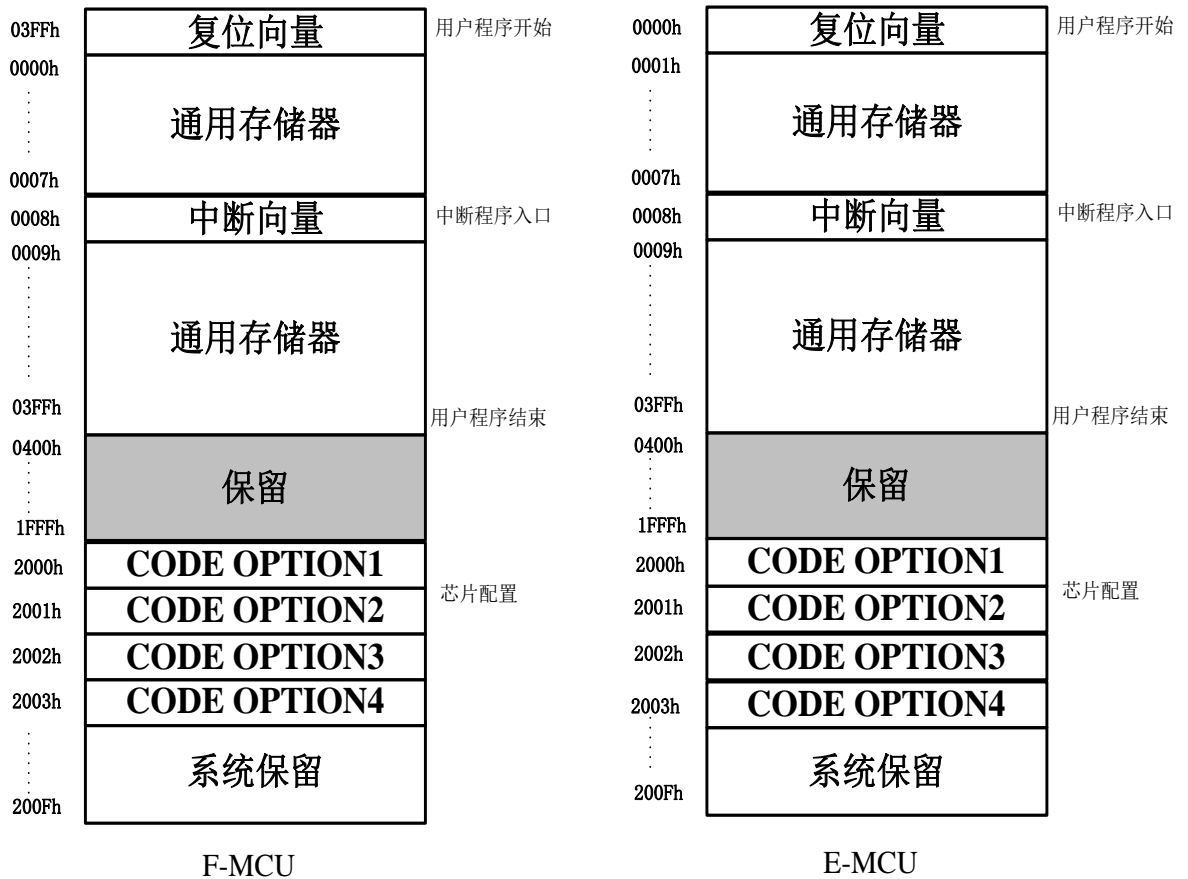


## 2 中央处理器（CPU）

### 2.1 存储器

#### 2.1.1 程序存储器（OTP ROM）

✓ 用户程序空间：1K



注：

SQ015L 的 OPTION 选项中有芯片兼容选择（义隆、菲林）。

##### 2.1.1.1 复位向量（0000h/03FFh）

复位向量为0000h/03FFh

- 上电复位（POR=0，BOR=X，TO=1）
- 低电压复位（POR=1，BOR=0，TO=1）
- 看门狗复位（POR=1，BOR=1，TO=0）
- 外部复位（POR=1，BOR=1，TO=1）

发生上述任一种复位后，程序将从0000h/03FFh处重新开始执行，系统寄存器也都将恢复为默认值。根据AUXR寄存器中的POR，BOR标志及STATUS寄存器中的TO标志位的内容可以判断系统复位方式。

下面一段程序演示了如何定义ROM中的复位向量。

➤ 例：定义复位向量。

```

        ORG      0000H           ;复位向量
        GOTO    MAIN           ;跳转到用户程序
        ...
        ORG      0040H           ;用户程序起始
MAIN:
        ...
END                ;用户程序结束
    
```

➤ 例：复位源判断。

```

        ORG      0000H
        GOTO    RST_JUGE
        ...
RST_JUGE:
        BTFSS   AUXR,POR
        GOTO    ISPOR           ;POR标志为0，判定为上电复位
        BTFSS   AUXR,BOR
        GOTO    ISBOR           ;POR=1，BOR=0，判定为低电压复位
        BTFSS   STATUS,TO
        GOTO    ISWDTR          ;POR=1，BOR=1，TO=0，判定为WDT复位
EXT_RST:
        ...                    ;POR=1，BOR=1，TO=1，判定为外部复位
        ..
ISPOR:
        BSF     AUXR,POR        ;上电复位处理程序
        ...
ISBOR:
        BSF     AUXR,BOR        ;低电压复位处理程序
        ...
ISWDTR:
        CLRWDT                   ;TO标志置1，WDT复位处理程序
        ...
    
```

### 2.1.1.2 中断向量（0008H）

中断向量地址为0008H。一旦有中断响应，程序计数器PC的当前值就会存入堆栈缓存器并跳转到0008H开始执行中断服务程序。中断服务子程序中需根据程序需要对相应状态寄存器进行适当的断点保护和恢复。下面的示例程序说明了如何编写中断服务程序。

➤ 例：中断子程序的编写。

```

W_TEMP      EQU      0X20
STATUS_TEMP EQU      0X21
PCLATH_TEMP EQU      0X22
        ...
        ORG      0008H
        MOVWF   W_TEMP         ;保护W寄存器
        MOVF    STATUS,W
    
```

```

MOVWF STATUS_TEMP ;保护STATUS寄存器
MOVF PCLATH,W
MOVWF PCLATH_TEMP ;保护PCLATH寄存器
CLRF STATUS
BTFSC INTECON,INTF
GOTO ISR_INT0 ;发生INT0中断
BTFSC INTECON,T0
GOTO ISR_T0 ;发生TIMER0溢出中断

INT_EXIT:
MOVF PCLATH_TEMP,W
MOVWF PCLATH ;恢复PCLATH寄存器
SWAPF STATUS_TEMP,W
MOVWF STATUS ;恢复STATUS寄存器
SWAPF W_TEMP,F
SWAPF W_TEMP,W ;恢复W寄存器
RETFIE ;中断处理服务子程序返回

ISR_INT0:
BCF INTECON,INTF ;外部中断处理
...
GOTO INT_EXIT

ISR_T0:
BCF INTECON,T0IF ;TIMER0中断处理
...
GOTO INT_EXIT
    
```

注:

对于编写中断服务程序，以下几个要点需注意

1. 中断入口地址为 0008H，响应中断后，程序指针自动跳转到 0008H 开始执行。
2. 中断服务程序需首先对相应的寄存器进行保护。
3. 中断服务子程序返回前对保护的寄存器进行恢复。
4. 程序中使能两个以上的中断源时，程序需对发生中断的中断源进行判断，从而执行相应的服务程序。
5. RETFIE 指令将自动使能 GIE，请勿在中断服务子程序中用其它指令使能 GIE，以免造成中断响应混乱。

### 2.1.1.3 查表

利用 ADDWF PCL,F 和 RETLW 指令实现数据表，因为以 PCL 为目的操作数的运算将改变程序指针 (PC) 值，其具体操作为 PC 的低 8 位为 ALU 的运算结果，PC 的高 2 位将从 PC 高位缓冲器 PCLATH 中获得。 如下是数据表实现的一个例子。

➤ 例：数据查表。

```

...
MOVLW HIGH TAB1 ;获得数据表地址高位（内部宏指令）
MOVWF PCLATH ;表地址高位赋给PCLATH
MOVF TABBUF,W ;获得表数据地址
CALL TAB1 ;调用数据表
...
ORG 0100H
    
```

TAB1:

```

ADDWF    PCL,F           ;表头运算
RETLW    DATA0_TAB1    ;W=0对应数据
RETLW    DATA1_TAB1    ;W=1对应数据
RETLW    DATA2_TAB1    ;W=2对应数据
...
RETLW    DATAFE_TAB1   ;W=0XFE对应数据
    
```

**注:**
**对于数据查表的编程，需注意**

1. 数据表数据为 8 位，数据表最大为 255 数据。
2. 当 PCL 与 W 的加运算有进位时，进位将被舍弃数据表溢出，将造成查表混乱，故表头运算尽量放在数据表页面前端，以免数据表溢出。
3. TABBUF 的值不得大于表长，否则将造成运行混乱。

➤ 例：跳转表。

跳转表能够实现多地址跳转功能。由于 PCL 和 W 的值相加即可得到新的 PCL，同时 PCH 从 PCLATH 中载入，因此，可以通过对 PCL 加上不同的 W 值来实现多地址跳转，可参考以下范例。

```

ORG      0100H
MOVLW   HIGH  TAB2      ;获得跳转表地址高位（内部宏指令）
MOVWF   PCLATH
MOVF    TABBUF,W
    
```

TAB2:

```

ADDWF   PCL,F
GOTO    LABEL0_TAB2     ;W=0，跳转 LABEL0_TAB2
GOTO    LABEL1_TAB2
GOTO    LABEL2_TAB2
GOTO    LABEL3_TAB2
    
```

**注:**

如上跳转表，有 4 个跳转分支，TABBUF 的选值范围为 0X00~0X03。

## 2.1.2 通用数据存储器（RAM）

共有 49 个通用寄存器（GPR），分在 Bank0 存储区。

地址	寄存器
00H~0FH	SFR
10H~3FH	GPR
40H~5BH	SFR

**注:**

其中 07H 地址为 GPR。

## 2.1.3 特殊功能寄存器 (SFR)

地址	名称	Bit 7	Bit 6	Bit 5	Bit 4	Bit 3	Bit 2	Bit 1	Bit 0
00h	INDF	间接寻址寄存器 (不是实际存在的物理寄存器)							
01h	T0	Timer0 计数寄存器							
02h	PCL	程序计数器 (PC) 低字节							
03h	STATUS	RST	GP1	GP0	TO	PD	Z	DC	C
04h	FSR	-	-	间接寻址地址指针					
05h	PORTA	GP	GP	-	-	PORTA3	PORTA2	PORTA1	PORTA0
06h	PORTB	PORTB7	PORTB6	PORTB5	PORTB4	PORTB3	PORTB2	PORTB1	PORTB0
07h	GPR	通用寄存器							
08h	PCON	WDTEN	EIS	LVDF	LVDSE L3	LVDSEL2	LVDSEL1	LVDSEL0	LV DEN
09h	IOCB	IOCB7	IOCB6	IOCB5	IOCB4	IOCB3	IOCB2	IOCB1	IOCB0
0Ah	PCLATH	-	-	-	-	-	-	程序计数器高 2 位缓存器	
0Bh	PDCON	GP	PDB2	PDB1	PDB0	PDA3	PDA2	PDA1	PDA0
0Ch	ODCON	ODB7	ODB6	ODB5	ODB4	ODB3	ODB2	ODB1	ODB0
0Dh	PHCON	PHB7	PHB6	PHB5	PHB4	PHB3	PHB2	PHB1	PHB0
0Eh	INTECON	GIE	-	-	-	-	INTE	PBIE	TOIE
0Fh	INTFLAG	-	-	-	-	-	INTF	PBIF	TOIF
41h	OPTION	-	INTEDG	T0CS	T0SE	PSA	PS2	PS1	PS0
45h	TRISA	GP	GP	-	-	TRISA3	TRISA2	TRISA1	TRISA0
46h	TRISB	TRISB7	TRISB6	TRISB5	TRISB4	TRISB3	TRISB2	TRISB1	TRISB0
47h	PHCON1	GP	GP	-	-	PHA3	PHA2	PHA1	PHA0
48h	PWMCON	PWM0OE	PWM1OE	PWM2OE	PWMCK	PWMMD	PWMINV	PWM1E	PWM2E
49h	PWM1P	PWM1 占空比控制寄存器							
4Ah	PWM2P	PWM2 占空比控制寄存器							
4Bh	T0CR	-	-	-	-	-	-	T1IE	T1IF
4Ch	T1CON	T1EN	PWM0E	BUZ	T1CK1	T1CK0	T1PR2	T1PR1	T1PR0
4Dh	T1	Timer1 计数寄存器							
4Eh	T1LOAD	Timer1 重载寄存器							
4Fh	PWM0P	PWM0 占空比控制寄存器							
50h	OSCCON	T0OSCEN	-	-	-	-	-	HXEN	SCS
51h	LVDCON	GP	GP	GP	GP	GP	LVDM	LVDWP	LVDIE
52h	PDCON1	PDB7	PDB6	PDB5	PDB4	PDB3	-	-	-
53h	ODCON1	-	-	-	-	ODA3	ODA2	ODA1	ODA0
54h	PWM3EN	-	FLT_MODE		EFLT	PWM3M	PWM31_OEN	PWM3_OEN	PWM3_EN
55h	PWM3C	PWM3IE	PWM3IF	FLTS	FLTC	PWM3S[1:0]		PWM3CK[1:0]	
56h	PWM3P	PWM3P[7:0]							
57h	PWM3D	PWM3D[7:0]							
58h	PWM3DT	PWM3DT[7:0]							
59h	AUXR	POR	BOR	GP	GP	GP	RCTRMEN	PWM3CT	PWMCT
5Ah	IOCA	PAIF	-	-	-	IOCA3	IOCA2	IOCA1	IOCA0
5Bh	HIRCTRM	内部高频时钟调整寄存器							

注:

大于 40H 地址仅可使用直接寻址模式进行读写操作。

### 2.1.3.1 寄存器 INDF

INDF 不是物理寄存器，对 INDF 寻址实际上是对 FSR 指向的数据存储器地址进行访问，从而实现间接寻址模式。

### 2.1.3.2 寄存器 FSR

间接寻址指针 FSR

04h	Bit 7	Bit 6	Bit 5	Bit 4	Bit 3	Bit 2	Bit 1	Bit 0
FSR	-	-	间接寻址数据指针					
R/W	R	R	R/W	R/W	R/W	R/W	R/W	R/W
POR 的值	1	1	x	x	x	x	x	x

### 2.1.3.3 程序计数器

程序计数器 (PC) 为 10 位宽，低字节来自可读写的 PCL 寄存器，高字节 (PC[9:8]) 不可读写，可通过 PCLATH 寄存器间接写入。如果对 PCL 进行赋值，PCLATH 也不会改变。

程序计数器高 2 位

0Ah	Bit 7	Bit 6	Bit 5	Bit 4	Bit 3		Bit 1	Bit 0
PCLATH	-	-	-	-	-	-	程序计数器高 2 位	
R/W	-	-	-	-	-	-	R/W	R/W
POR 的值	-	-	-	-	-	-	0	0

程序计数器低 8 位

02h	Bit 7	Bit 6	Bit 5	Bit 4	Bit 3	Bit 2	Bit 1	Bit 0
PCL	程序计数器低 8 位							
R/W	R/W	R/W	R/W	R/W	R/W	R/W	R/W	R/W
POR 的值	0/1	0/1	0/1	0/1	0/1	0/1	0/1	0/1

程序存储器指针 (PC) 的操作模式

- 顺序执行指令:  $PC+1 \rightarrow PC$
- 分支指令 GOTO/CALL:  $INST[9:0]$  (指令码[9:0])  $\rightarrow PC$
- 子程序返回指令 RETRUN/RETLW/RETFIE: TOS (堆栈栈顶)  $\rightarrow PC$
- ADDWF PCL, F
  - E-MCU:  $PC[9:0]+W \rightarrow PC$
  - F-MCU:  $PCLATH[9:8], ALU[7:0]$  (ALU 运算结果)  $\rightarrow PC$
- 其它 PCL 作为目的操作数指令
  - E-MCU:  $PC[9:8], ALU[7:0] \rightarrow PC$
  - F-MCU:  $PCLATH[9:8], ALU[7:0] \rightarrow PC$

### 2.1.3.4 寄存器STATUS

STATUS寄存器包含ALU的算术状态、复位状态和寄存器的存储区选择位。

03h	Bit 7	Bit 6	Bit 5	Bit 4	Bit 3	Bit 2	Bit 1	Bit 0
STATUS	RST	GP1	GP0	TO	PD	Z	DC	C
R/W	R/W	R/W	R/W	R	R	R/W	R/W	R/W
POR的值	0	0	0	1	1	x	x	x

注： x =未知

Bit [7] RST: 唤醒源标志

1 = 芯片通过 PORTB 变化唤醒(复位/SLEEP 指令)

0 = 芯片通过其它复位唤醒

Bit [6:5] 通用寄存器位

Bit [4] TO: 超时位

1 = 上电、执行了 CLRWDT 指令或 SLEEP 指令

0 = 发生了 WDT 溢出

Bit [3] PD: 掉电位

1 = 上电或执行了 CLRWDT 指令

0 = 执行了 SLEEP 指令

Bit [2] Z: 结果为零位

1 = 算术或逻辑运算的结果为零

0 = 算术或逻辑运算的结果不为零

Bit [1] DC: 半进位/借位位

1 = 加法运算时低四位有进位/减法运算时没有向高四位借位

0 = 加法运算时低四位没有进位/减法运算时有向高四位借位

Bit [0] C: 进位/借位位

1 = 加法运算时有进位/减法运算时没有借位发生/移位后移出逻辑 1

0 = 加法运算时没有进位/减法运算时有借位发生/移位后移出逻辑 0

### 2.1.3.5 寄存器AUXR

59h	Bit 7	Bit 6	Bit 5	Bit 4	Bit 3	Bit 2	Bit 1	Bit 0
AUXR	POR	BOR	GP	GP	GP	RCTRMEN	PWM3CT	PWMCT
R/W	R/W	R/W	R/W	R/W	R/W	R/W	R/W	R/W
POR的值	q	q	0	0	0	0	0	0

注： q = 取值视条件而定

Bit [7] POR: 上电复位状态位

1 = 非上电复位

0 = 发生了上电复位 (需要软件置 1)

Bit [6] BOR: 欠压复位状态位

1 = 未发生欠压复位

0 = 发生了欠压复位 (需要软件置 1)

Bit [5:3] GP: 通用功能寄存器位

Bit [2] RCTRMEN: 内部高频 RC 软件校准使能位

1 = 允许内部高频 RC 软件校准

0 = 禁止内部高频 RC 软件校准

Bit [1] PWM3CT: PWM3/PWM31/FLT 端口配置位

- 0 = PWM3 配置在 PORTB5 口
  - PWM31 配置在 PORTB4 口
  - FLT 配置在 PORTB3 口
- 1 = PWM3 配置在 PORTA0 口
  - PWM31 配置在 PORTB7 口
  - FLT 配置在 PORTB6 口

Bit [0] PWMCT: PWM0/1/2 输出端口配置位

- 0 = PWM0、BUZ 配置在 PORTB2 口
  - PWM1 配置在 PORTB1 口
  - PWM2 配置在 PORTB0 口
- 1 = PWM0、BUZ 配置在 PORTA3 口
  - PWM1 配置在 PORTA2 口
  - PWM2 配置在 PORTA1 口

## 2.1.4 芯片配置选择

芯片配置	配置选择	说明
BOR电压	NONE	关闭欠压复位
	1.5V	复位电压设置为1.5V
	1.9V	复位电压设置为1.9V
	2.2V	复位电压设置为2.2V
	2.4V	复位电压设置为2.4V
	2.6V	复位电压设置为2.6V
	3.6V	复位电压设置为3.6V
外部复位使能	屏蔽，做输入	屏蔽外部复位功能，PORTB3/MCLR作为输入管脚
	使能外部复位	使能外部复位功能，PORTB3/MCLR作为外部复位管脚
时钟模式	4T	1个指令周期由4个内部RC振荡器时钟组成
	2T	1个时钟周期由2个内部RC振荡器时钟组成
WDT溢出时间及POR时间	TWDT0	PWRT=9ms; TWDT(no Prescaler)=18ms
	TWDT1	PWRT=2.2ms; TWDT(no Prescaler)=4.5ms
	TWDT2	PWRT=144ms; TWDT(no Prescaler)=288ms
	TWDT3	PWRT=36ms; TWDT(no Prescaler)=72ms
	TWDT4	PWRT=140μs; TWDT(no Prescaler)=18ms
	TWDT5	PWRT=140μs; TWDT(no Prescaler)=4.5ms
	TWDT6	PWRT=140μs; TWDT(no Prescaler)=288ms
	TWDT7	PWRT=140μs; TWDT(no Prescaler)=72ms
WDTE	屏蔽WDT	屏蔽芯片内嵌硬件看门狗功能
	使能WDT	使能芯片内嵌硬件看门狗功能（仍可通过软件屏蔽）
加密功能使能	不加密	屏蔽代码加密功能
	加密	使能代码加密功能
输入管脚施密特	使能施密特	使能输入端口施密特功能
	屏蔽施密特	屏蔽输入端口施密特功能
端口SMT阈值选择	0.7VDD/0.3DD	选择0.7VDD/0.3DD
	0.3VDD/0.25VDD	选择0.3VDD/0.25VDD
端口非SMT阈值选择	0.25VDD	选择0.25VDD
	0.5VDD	选择0.5VDD



低频晶振端口选择	低频晶振端口配置在PORTB5/PORTB4	低频晶振端口选择PORTB5/PORTB4
	低频晶振端口配置在PORTB1/PORTB0	低频晶振端口选择PORTB1/PORTB0
IO输出驱动选择	IOH0/IOL0	IOH/IOL=6mA/21mA
	IOH1/IOL1	IOH/IOL=3.5mA/21mA
	IOH2/IOL2	IOH/IOL=0.9mA/4mA
	IOH3/IOL3	IOH/IOL=16mA/25mA
PORTB3端口模式选择	输入/开漏输出口	PORTB3配置为输入/开漏输出口
	输入口	PORTB3仅为输入口
振荡器模式选择	外部低频晶体振荡器: 32.768KHz	
	外部高频晶体振荡器: 1MHz~20MHz	
	外部高频晶体振荡器: 455KHz	
	内部低频RC振荡器: 32KHz	
	内部高频RC振荡器	
启动时钟选择	高频系统时钟	
	低频系统时钟	
高频内部RC频率	16MHz	内部RC振荡器频率为16MHz
	8MHz	内部RC振荡器频率为8MHz
	4MHz	内部RC振荡器频率为4MHz
	2MHz	内部RC振荡器频率为2MHz
	1MHz	内部RC振荡器频率为1MHz
	455KHz	内部RC振荡器频率为455KHz
	32KHz	内部RC振荡器频率为32KHz
高频内部RC分频	1:1	所选内部高频RC 1分频
	1:2	所选内部高频RC 2分频
	1:4	所选内部高频RC 4分频
	1:8	所选内部高频RC 8分频
	1:16	所选内部高频RC 16分频
	1:32	所选内部高频RC 32分频
	1:64	所选内部高频RC 64分频
	1:128	所选内部高频RC 128分频

## 2.2 寻址模式

SQ015L 共有三种寻址方式：立即寻址、直接寻址和间接寻址模式。

### 2.2.1 立即寻址

立即数参与运算的寻址方式。

➤ 例：立即寻址。

ADDLW 0006H ; W 的内容加 6，结果放入 W

### 2.2.2 直接寻址

寄存器参与运算的寻址方式。

➤ 例：直接寻址。

```
MOVWF OPTION ;W 的内容装入 OPTION
```

### 2.2.3 间接寻址

由指针 FSR 指向的寄存器参与运算的寻址方式。INDF 寄存器不是物理寄存器，对 INDF 寄存器操作可以实现间接寻址。

➤ 例：利用间接寻址对 10h~3Fh 通用数据存储器进行清零。

```

MOV LW 0010H
MOVWF FSR ;FSR 指向 10h 地址

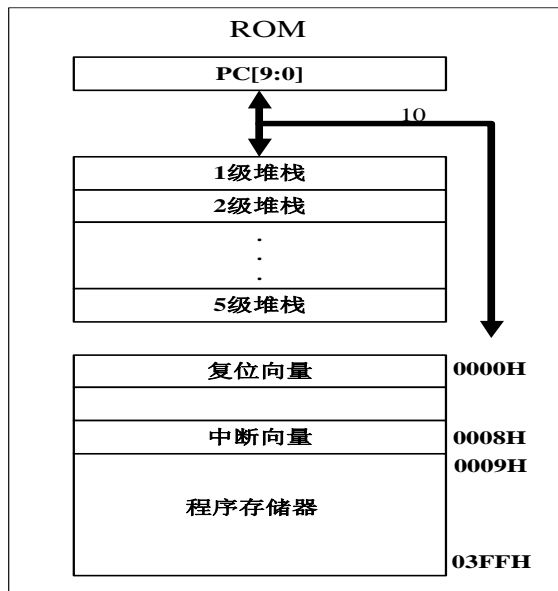
NEXTBYTE:
CLRF INDF ;对 FSR 指向的数据存储器清零
INCF FSR,F ;FSR + 1, 指向下一个地址
MOVLW 00FFH ;注意这里的值,应当为 MAX_RAM_ADDR + 1
XORWF FSR,W
BTFSZ STATUS,Z
GOTO NETXBYTE ;FSR 的值小于 FFh, 循环清零下一个地址
... ;完成清零操作

```

CONTINUE:

## 2.3 堆栈

SQ015L 具有一个 5 级深度的硬件堆栈，堆栈指针不能读写。当执行 CALL 指令或由于中断导致程序跳转时，PC 值会被压入堆栈；当执行 RETURN、RETLW 或 RETFIE 指令时，PC 值从堆栈弹出。



注：

压栈级数请勿超过 5 级，超过 5 级压栈将导致堆栈溢出，溢出后堆栈指针循环，新的压栈将覆盖原堆栈内容。

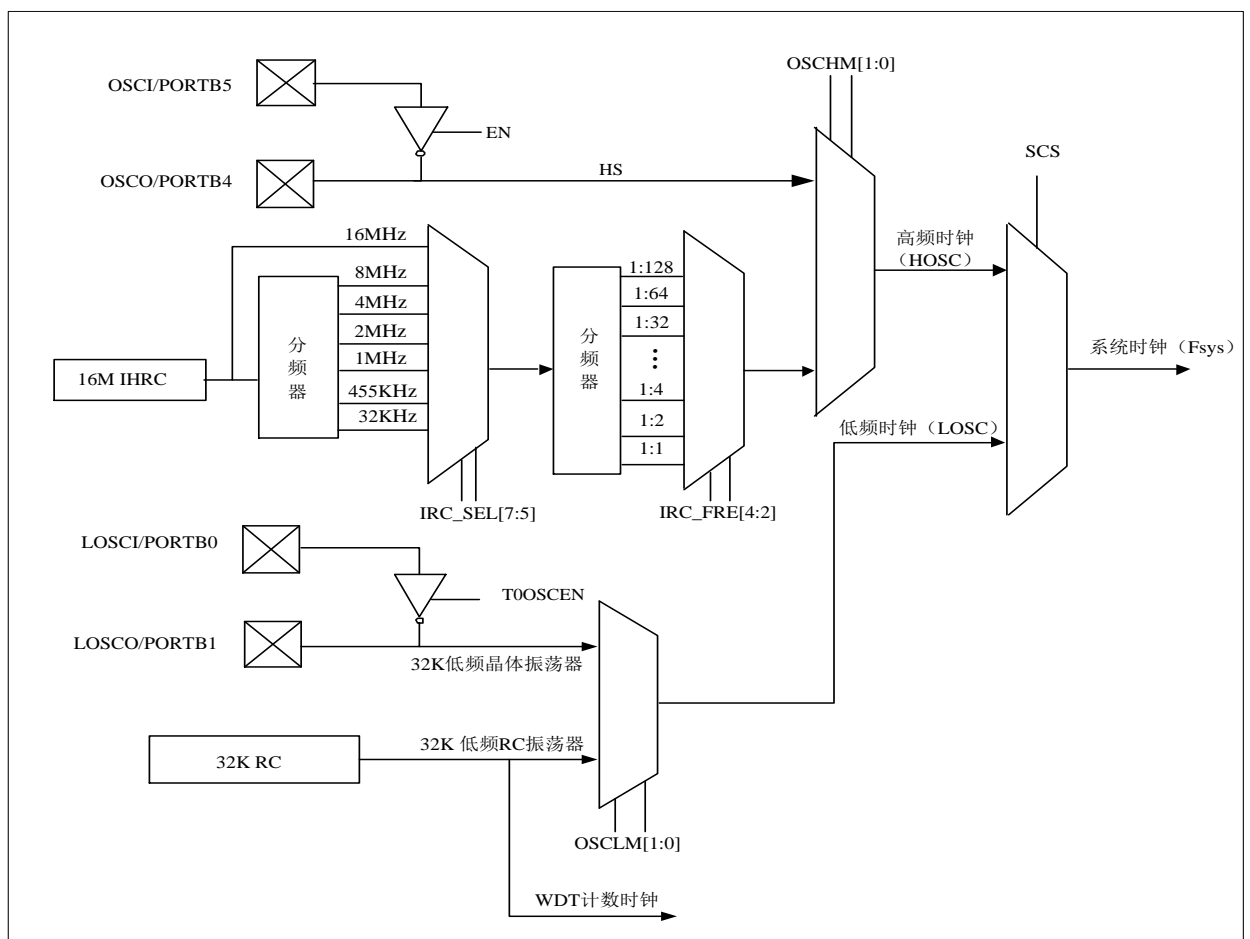
## 3 系统时钟

### 3.1 概述

SQ015L内带双时钟系统：高频时钟和低频时钟。高频时钟的时钟源由外部高频晶体振荡器或内部16MHz RC 振荡电路（IRC 16MHz）提供。低频时钟的时钟源则由外部低频晶体振荡器或内部低频RC振荡电路（RC 32KHz@5V）提供。两种时钟都可作为系统时钟源Fosc。OSCCON寄存器的SCS位控制高频时钟和低频时钟之间切换。

- 高频模式：  $F_{cpu} = F_{sys} / N$ ， $N = 2$ 或 $4$ ，时钟模式选择决定N的值。
- 低频模式：  $F_{cpu} = F_{sys} / N$ ， $N = 2$ 或 $4$ ，时钟模式选择决定N的值。

### 3.2 时钟框图



- Fosc: 时钟源频率
- Fsys: 系统时钟频率
- Fcpu: 指令时钟频率

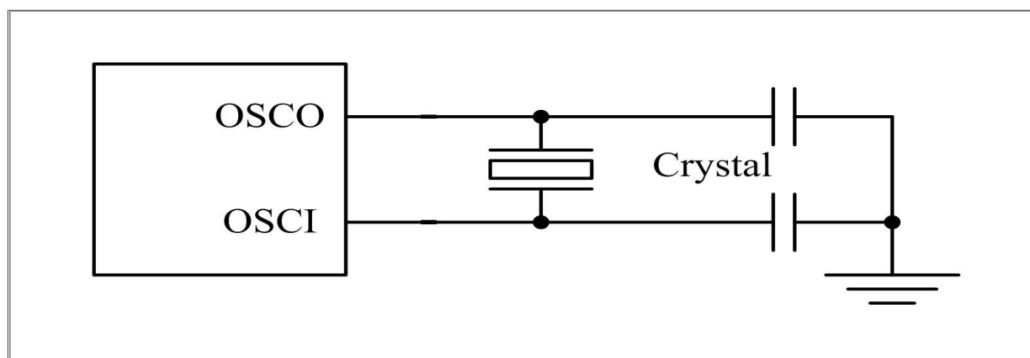
### 3.3 系统高频时钟

系统高频时钟有三种选择为内部高频 RC 振荡器、外部高频晶体（1MHz~20MHz）振荡器模式、外部高频晶体（455KHz）振荡器模式。

#### 3.3.1 外部高频时钟

高频晶体振荡器的频率为455KHz、1MHz~20MHz，推荐的典型值为4MHz、8MHz和16MHz，电容推荐值为20pF，455KHz电容推荐值为40pF。

在实际使用中，用户应使晶体振荡器离OSCI、OSCO引脚的距离尽可能短，这样有助于晶体振荡器的起振和振荡。



注：

1. OSCI 和 OSCO 引脚与振荡器和起振电容之间距离越近越好。
2. OSCI 和 OSCO 引脚作为高频/低频晶振口时，端口模式需要设定为输入模式，并且不能使能内部上下拉功能。

#### 3.3.2 内部高频 RC

当选择内置 RC 振荡器作为系统时钟源，OSCI/OSCO 作为通用 I/O 口。

内置高频 RC 振荡器有 16MHz、8MHz、4MHz、2MHz、1MHz、500KHz 六种可选。

由于制造工艺决定了不同芯片的 RC 振荡器频率会有不同，即使每个芯片的 RC 振荡器频率在烧录时已经被烧录器校准到 1%（25℃，VDD=5.0V），随着 VDD 的变化 RC 振荡器频率也会发生变化，可通过软件操作内部高频时钟调整寄存器进行行调整。

寄存器 AUXR

59h	Bit 7	Bit 6	Bit 5	Bit 4	Bit 3	Bit 2	Bit 1	Bit 0
AUXR	POR	BOR	GP	GP	GP	RCTRMEN	PWM3CT	PWMCT
R/W	R/W	R/W	R/W	R/W	R/W	R/W	R/W	R/W
POR的值	q	q	0	0	0	0	0	0

注： q = 取值视条件而定

Bit [2] RCTRMEN：内部高频RC软件校准使能位

1=允许内部高频RC软件校准

0=禁止内部高频RC软件校准

内部高频RC时钟调整寄存器

5Bh	Bit 7	Bit 6	Bit 5	Bit 4	Bit 3	Bit 2	Bit 1	Bit 0
HIRCTRM	-	-	内部高频时钟调整寄存器					
R/W	-	-	R/W	R/W	R/W	R/W	R/W	R/W
POR的值	0	0	q	q	q	q	q	q

注： q = 取值视条件而定

Bit [5:0] 内部高频 RC 振荡器频率调整位（用户必须先使 RCTRMEN=1，频率调整才会生效）

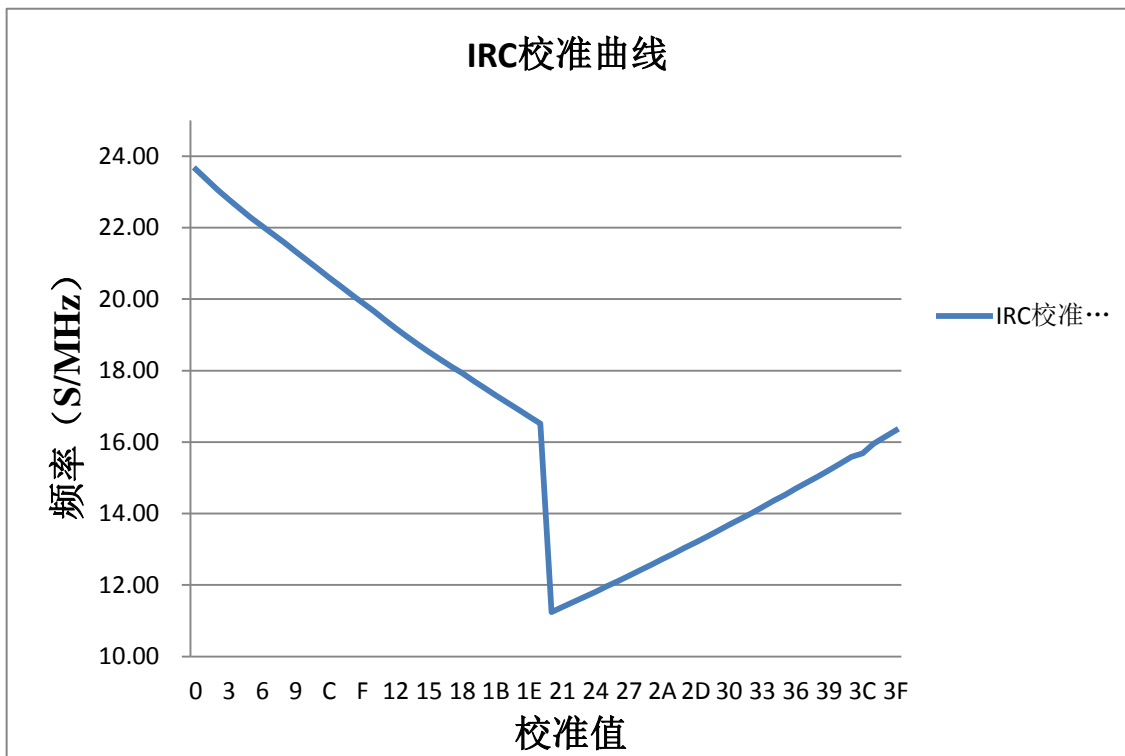
校准过程：

1. 先读 HIRCTRM，得到烧录器校准该颗芯片后写入的原始校准值。
2. 根据 IRC 校准曲线和 IRC 随 VDD 变化曲线计算需要调整 IRC 的校准值。
3. 然后使能 RCTRMEN，对 HIRCTRM 进行写操作，IRC 调整在下一个指令周期才生效。

使用方法：

1. 只有在先使能 RCTRMEN，再写入 HIRCTRM 的情况下，IRC 调整在下一个指令周期才生效。
2. 当用户有效调整过 IRC 校准值后，即使将 RCTRMEN 禁止，当前 IRC 也会以上一次的校准为准。
3. 当系统产生复位后，HIRCTRM 的值为烧录器校准该颗芯片时写入的原始校准值。
4. 系统初次上电复位后，如果 RCTRMEN=0，则 IRC 以原始校准值为当前校准值。

IRC 校准曲线如下图所示：



当VDD=5V时，烧录器校准一颗芯片后写入的原始校准值为0x3A，可以将频率校准到16MHz。

举例：

1. 若VDD下降到4V时（VDD=4V），根据IRC随VDD变化曲线得知频率下降了0.6MHz，因此目前频率变为15.4MHz，为保证VDD下降不会影响频率的下降，可以先使能 RCTRMEN，根据 IRC 校准曲线，对 HIRCTRM 进行写 0x3E 经行调整。
2. 若VDD提升到5.5V时（VDD=5.5V），根据IRC随VDD变化曲线得知频率上升了1.2MHz，因此目前频率变为16.2MHz，为保证VDD提升不会影响频率的提升，可以先使能 RCTRMEN，根据 IRC 校准曲线，对 HIRCTRM 进行写 0x33 经行调整。

**注:**

1. 烧录器原始寄存器HIRCTRM的校准值在0x00~0x0F范围，当写入寄存器的值增大时，每档位可以降低约0.25MHz，反之当写入寄存器的值减小时，每档位可以提升约0.25MHz。
2. 烧录器原始寄存器HIRCTRM的校准值在0x10~0x1F范围，当写入寄存器的值增大时，每档位可以降低约0.20MHz，反之当写入寄存器的值减小时，每档位可以提升约0.20MHz。
3. 烧录器原始寄存器HIRCTRM的校准值在0x20~0x3F范围，当写入寄存器的值增大时，每档位可以提升约0.15MHz，反之当写入寄存器的值减小时，每档位可以降低约0.15MHz。

- 例：利用LVD模块检测当前VDD电压范围，根据IRC随VDD变化曲线[电气特性曲线图](#)，配置内部高频RC时钟调整寄存器值校准IRC，配置字选择8MHz系统时钟，4T模式。

```

...
        CLRF    LVDCON
        BCF     LVDCON,2           ;检测系统VDD
        BSF     LVDCON,0           ;使能LVD中断
        BSF     INTECON,GIE        ;使能中断功能
        BCF     PCON,LVDF
        MOVLW   0X1F
        MOVWF   PCON               ;使能LVD模块电压选择4.2V
WP_LOOP:
        BTFSS   LVDFlag,0
        GOTO    IRC_LVD_4.5_LOOP
        GOTO    LOOP1
LOOP1:
        CLRF    LVDFlag
        MOVLW   0X1B
        MOVWF   PCON               ;使能LVD模块电压选择3.6V
        BTFSS   LVDFlag,0
        GOTO    IRC_LVD_4.1_LOOP
        CLRF    LVDFlag
        MOVLW   0X1F
        MOVWF   PCON               ;使能 LVD 模块电压选择 4.2V
        GOTO    WP_LOOP
IRC_LVD_4.5_LOOP:
        MOVLW   0X04
        MOVWF   AUXR               ;允许内部高频RC校准
        MOVLW   0X26
        MOVWF   HIRCTRM            ;0X26
...
IRC_LVD_4.1_LOOP:
        MOVLW   0X04
        MOVWF   AUXR               ;允许内部高频RC校准
        MOVLW   0X2A
    
```

```

MOVWF    HIRCTRM        ;0X2A
...
LVD_INT:
...
;LVD 中断处理程序
BTFSS    PCON,LVDF      ;检查是否有 LVD 中断请求标志
GOTO     EXIT_INT       ;LVDF=0 退出中断
BCF      PCON,LVDF      ;清 LVDF 标志位
BSF      LVDFlag,0      ;LVD 标志
MOVLW    0X00
MOVWF    PCON           ;关闭 LVD 模块
GOTO     LVD_EXIT

EXIT_INT:
...
;退出中断
    
```

### 3.4 系统低频时钟

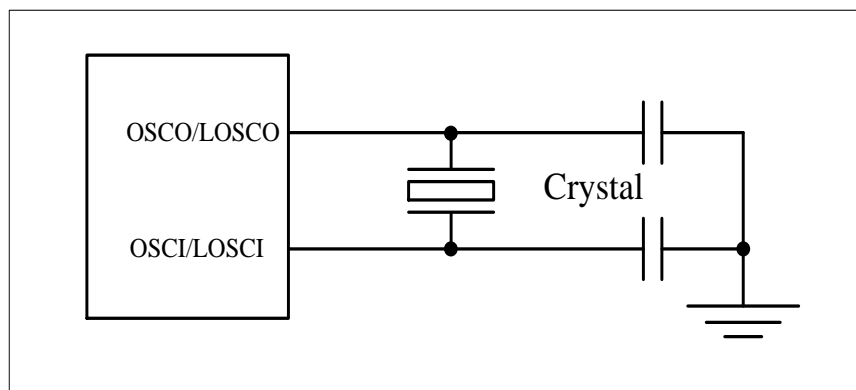
低频时钟有两种选择，通过低频时钟选择配置字来选择。

- 低频晶体振荡器：32.768KHz
- 低频 RC 振荡器：32KHz（5V 典型值）

#### 3.4.1 低频晶体振荡器

低频晶体振荡器的频率为32.768KHz，电容推荐值为20pF。

低频晶体振荡器电路：



系统工作在绿色模式下，可以使能低频晶体振荡器。

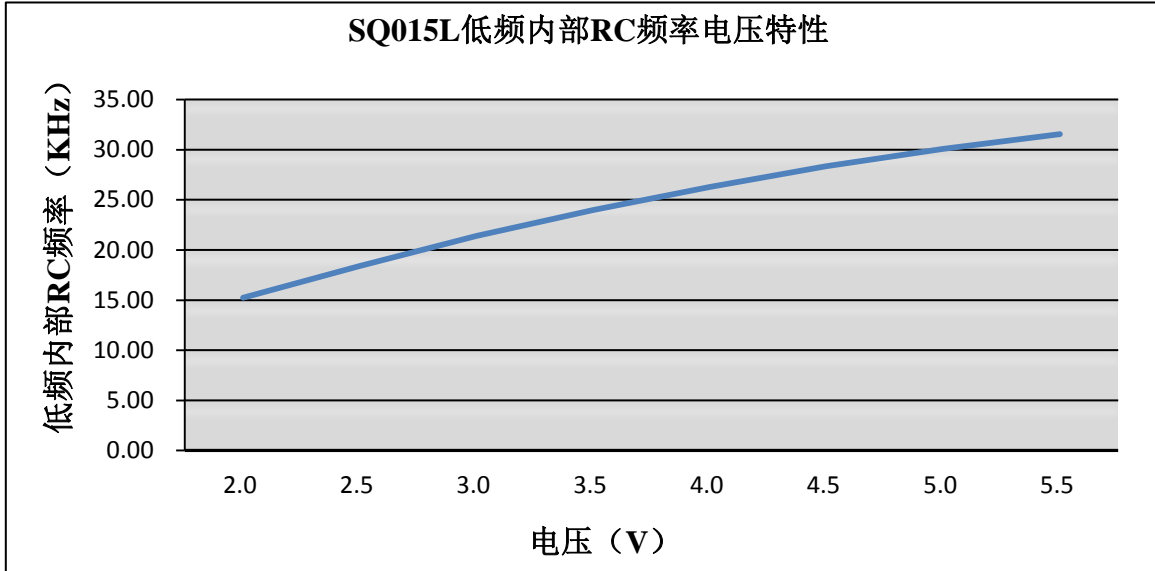
**注：**

1. 外部高频晶振接 OSCO、OSCI 端口，外部低频晶振接 LOSCO、LOSCI 端口。
2. LOSCI 和 LOSCO 引脚作为低频晶振口时，端口模式需要设定为输入模式，并且不能使能内部上下拉功能。

### 3.4.2 内部低频 RC 振荡器

内部低频 RC 振荡器的频率为 32KHz，除可供 WDT 使用外，也可以提供给系统使用。低频 RC 振荡电路的输出频率受系统电压和环境温度的影响较大，通常为 5V 时输出 32KHz（典型值）。

输出频率与工作电压之间的关系如下图所示：





## 4 复位

### 4.1 概述

SQ015L 共有四种复位方式：

- 上电复位 (POR)
- 外部复位 (MCLR Reset, 仅在外部复位引脚处于使能状态)
- 欠压复位 (BOR)
- 看门狗定时器复位 (WDT Reset)

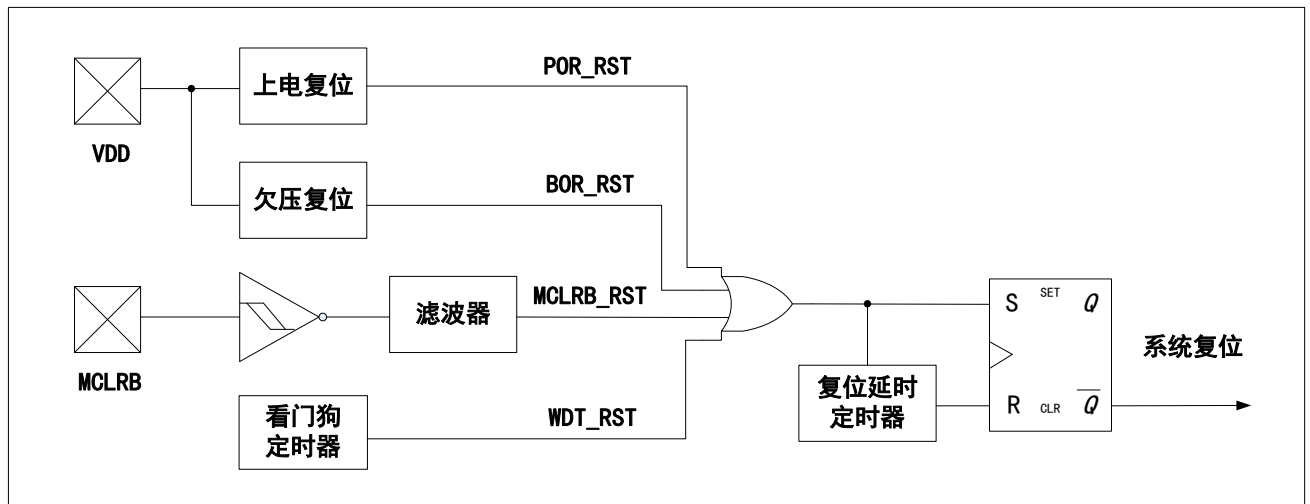
当上述任何一种复位产生时，系统进入复位状态，所有的特殊功能寄存器被初始化，程序停止运行，同时程序计数器 (PC) 清零。经过上电延时定时器延时后，系统结束复位状态，程序从 0000h/03FFh 地址开始执行。STATUS 寄存器的 Bit4 (TO 位) 及 AUXR 寄存器的 Bit6 (BOR 位)、Bit7 (POR 位) 显示系统复位状态信息，可通过这 3 个标志位判断复位来源，从而控制系统的运行路径。

特殊功能寄存器复位状态：

TO	POR	BOR	复位方式	说明
1	0	x	上电复位	电源上电
u	u	0	欠压复位	电源电压低于BOR电压点
u	u	u	外部复位	外部复位管脚低电平
0	u	u	看门狗定时器复位	运行模式下，看门狗定时器溢出

注：u = 保持与复位前不变，x = 未知

复位电路示意图：



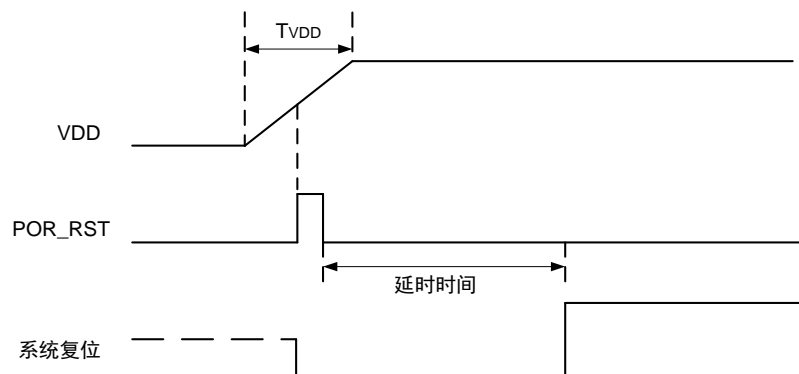
复位延时定时器在复位信号结束后，提供一定时间的延时

复位方式	复位延时定时器时间 (典型值)
上电复位	OPTION选择
欠压复位	OPTION选择
外部复位	0.25ms
看门狗定时器复位	0.25ms

## 4.2 上电复位

系统上电过程中，VDD 达到系统正常工作电压之前，上电复位电路产生内部复位信号。可通过查询 STATUS 寄存器的 Bit4 (TO 位) 及 AUXR 寄存器的 Bit6 (BOR 位)、Bit7 (POR 位) 来判断是否发生上电复位。VDD 最大上升时间  $T_{VDD}$  必须满足规格要求。任何一种复位方式都需要一定的响应时间，系统提供完善的复位流程以保证复位动作的顺利进行。对于不同类型的振荡器，完成复位所需要的时间也不同。因此，VDD 的上升速度和不同晶振的起振时间都不固定。内部高频 RC 振荡器的起振时间最短，外部晶体振荡器的起振时间则较长。在用户的使用过程中，应考虑系统对上电复位时间的要求。

上电复位示意图：



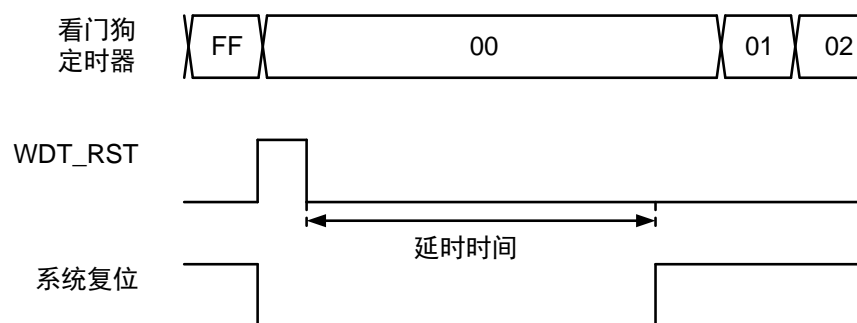
注：

1. VDD 上电必须从 0V 开始，若 VDD 有残留电压，POR\_RST 信号无法稳定产生。
2. VDD 上电斜率必须满足大于 500mV/ms，否则 POR\_RST 信号可能无法产生。

## 4.3 WDT 复位

在高频和低频模式下，看门狗定时器溢出会产生 WDT 复位；在绿色和休眠模式下，看门狗定时器溢出将唤醒 SLEEP 并使其返回高频或低频模式，程序从 SLEEP 指令下一条开始执行。WDT 定时器配置字和 WDTEN 都为 1 时，才能使能看门狗定时器。

看门狗复位示意图：



注：

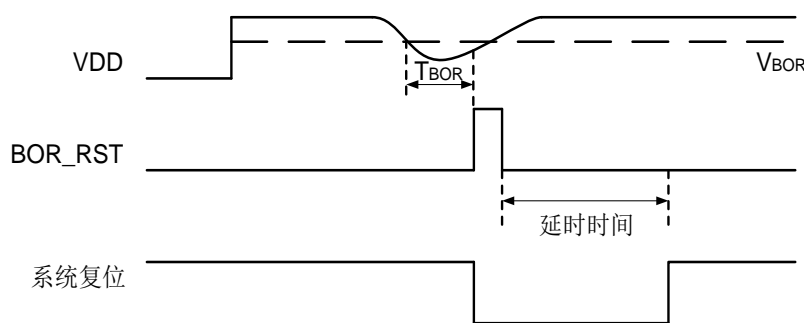
1. 主程序中有一次清看门狗的动作，这种架构能够最大限度的发挥看门狗的保护功能。
2. 看门狗的使能逻辑：看门狗使能 = 看门狗配置字使能 & 看门狗软件使能（WDTEN=1）。
3. 不建议在中断程序中对看门狗进行清零，否则无法监控主程序跑飞情况。
4. 不论哪种复位后，看门狗软件使能位（WDTEN）的值为 1。

## 4.4 欠压复位

### 4.4.1 欠压复位的产生

当 VDD 电压下降到  $V_{BOR}$  以下，且持续时间超过  $T_{BOR}$  时，系统产生欠压复位。

欠压复位示意图：



低电压复位（BOR）是单片机内置的掉电复位保护装置，当VDD跌落并低于BOR检测电压值时，BOR被触发，系统复位。不同的单片机有不同的BOR检测电平，BOR检测电平值仅为个电压点，并不能覆盖所有死区范围。因此采用BOR依赖于系统要求和环境状况。如果电源跌落剧烈，远低于BOR触发点，BOR能够起到保护作用，让系统正常复位；如果电源电压跌落不是很剧烈，仅仅是接近BOR触发点而造成的系统错误，则BOR就不能起到保护作用让系统复位。

SQ015L通过配置字BOR编译选项控制选择低电压检测档位，请客户在使用时根据情况选择合适的BOR电压。

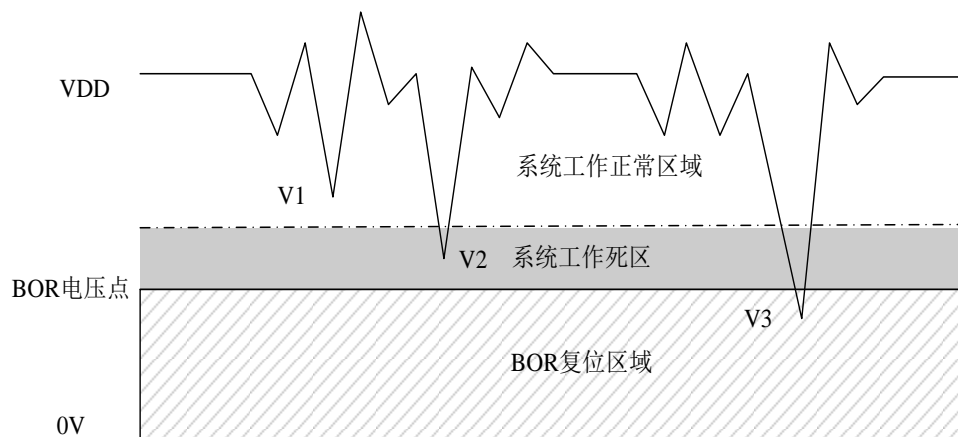
BOR 档位： NONE/1.5V/1.9V/2.2V/2.4V/2.6V/3.6V

注：

$T_{BOR}$  需大于 200ns，否则电压跌落时可能不产生欠压复位信号。

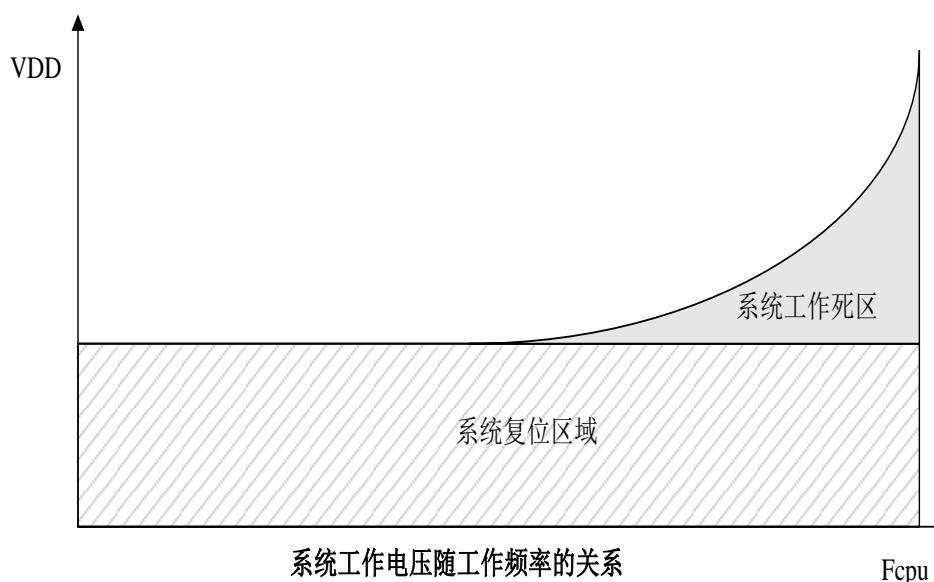
### 4.4.2 工作死区

电压跌落可能会进入系统死区。系统死区意味着电源不能满足系统的最小工作电压要求。下图是一个典型的掉电复位示意图。图中，VDD 受到严重的干扰，电压值降的非常低。虚线以上区域系统正常工作，在虚线以下的区域内，系统进入未知的工作状态，这个区域称作死区。当 VDD 跌至  $V_1$  时，系统仍处于正常状态；当 VDD 跌至  $V_2$  时，系统进入死区，系统工作在死区时，可能导致程序的运行紊乱；当电压跌至  $V_3$ ，且低于 BOR 电压点的时间大于 200ns，系统可正常复位，处于 BOR 电压点的时间小于 200ns，系统仍无法正常产生欠压复位信号，可能导致程序的运行紊乱。



### 4.4.3 工作死区与工作频率的关系

工作死区电压与工作速度相关，如下图所示了死区与工作频率的关系。



### 4.4.4 死区防护

对于死区防护，有以下几点建议：

- 合理使用看门狗复位电路
- 降低系统的工作频率
- 合理采用外部复位电路（电压偏移复位电路、外部 IC 复位）

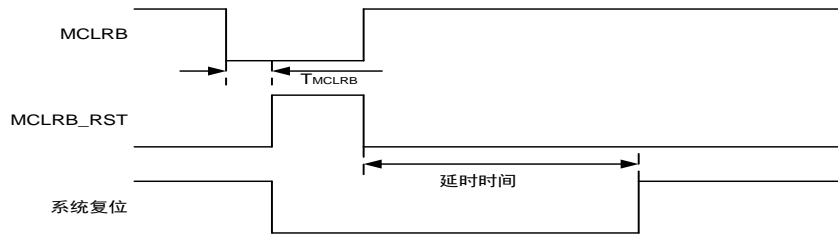
注：

二极管 RC 复位电路电压偏移复位电路、外部 IC 复位防止系统进入死区。

## 4.5 外部复位

当外部复位端口 MCLR<sub>B</sub> 输入一个持续时间超过 T<sub>MCLR<sub>B</sub></sub> 的低电平时，产生外部复位。MCLR<sub>B</sub> 选择配置字（编译选项）为 1，MCLR<sub>B</sub> 口为外部复位输入口。

外部复位示意图：

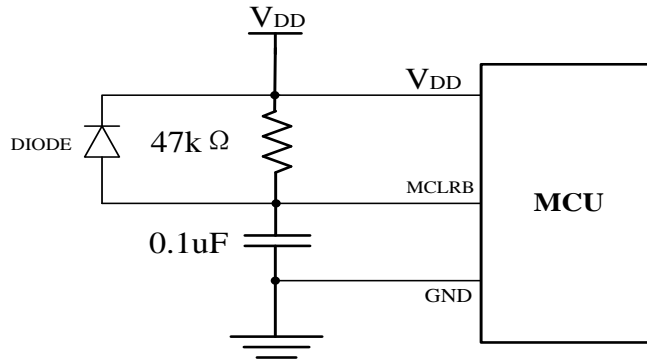


注：

$T_{MCLR_B}$  需大于 200us（典型值）；外部复位延时时间为 2.2ms/1.1ms。

### 4.5.1 二极管 RC 复位电路

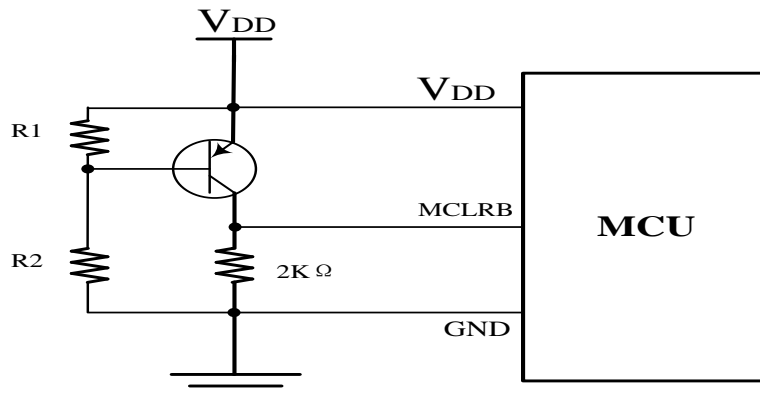
在基本 RC 复位电路上增加一个二极管（DIODE），对于电源异常情况，二极管正向导通使电容快速放电并与 VDD 保持一致，避免复位引脚持续高电平、系统无法正常复位。



### 4.5.2 电压偏置复位电路

电压偏置复位电路是一种简单的电压检测复位电路，调整电压检测点，可以解决系统死区问题。电路中，R1 和 R2 构成分压电路，当 R1 和 R2 的分压值高于三极管的开启电压时，三极管集电极输出高电平，单片机正常工作；当 R1 和 R2 的分压值低于三极管的开启电压时，集电极 C 输出低电平，MCU 复位。

对于不同应用需求，选择适当的分压电阻。分压电阻 R1 和 R2 在电路中要耗电，此处的功耗必须计入整个系统的功耗中。



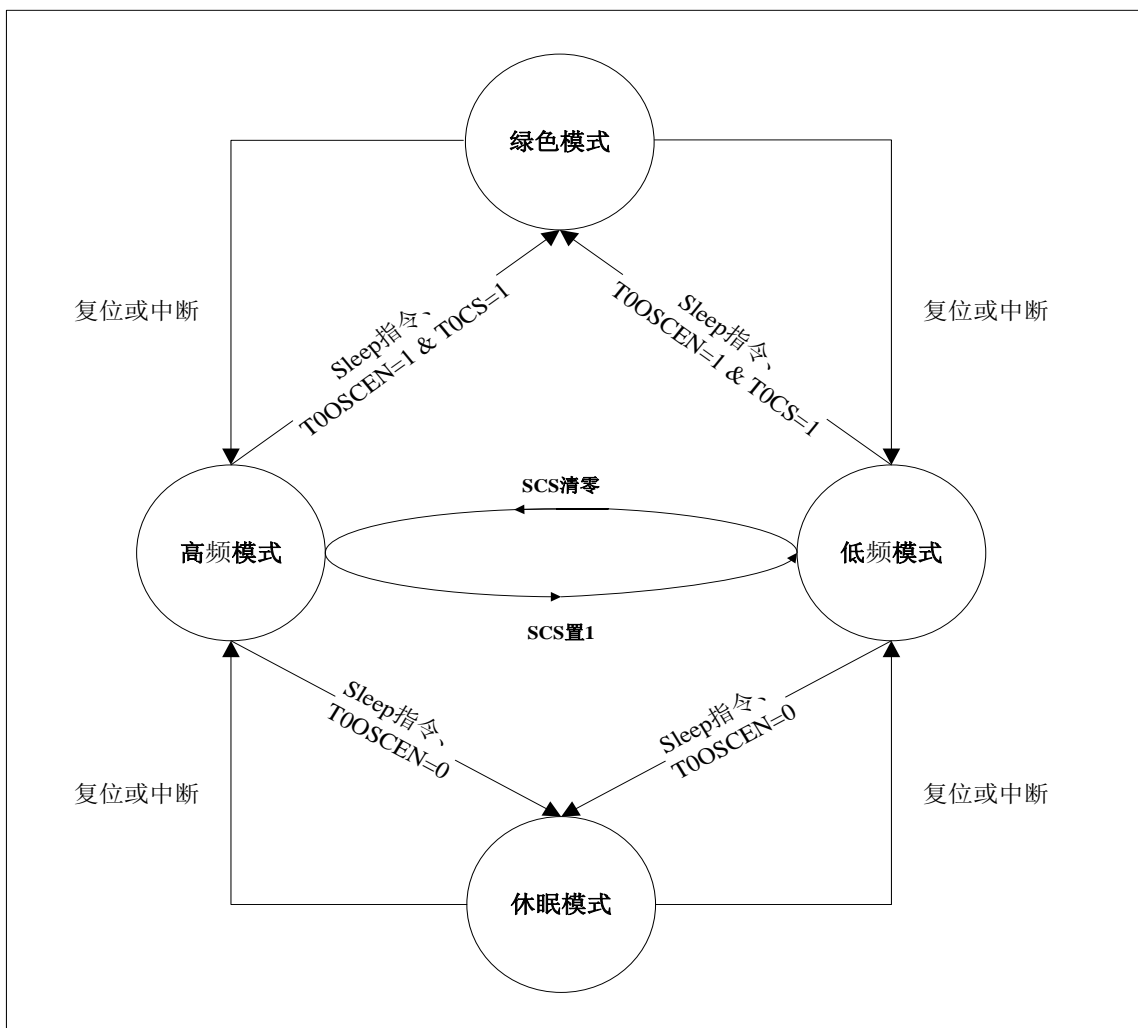
## 5 系统工作模式

### 5.1 概述

SQ015L可在如下四种工作模式之间进行切换：

- 高频模式
- 低频模式
- 休眠模式
- 绿色模式

系统复位后，工作于高频模式还是低频模式，由配置字决定。程序运行过程中，可以通过设置 SCS 位使系统在高频和低频模式之间切换。



各种模式下振荡器模块及Timer0的工作状态表

模块	高频模式	低频模式	绿色模式	休眠模式
高频振荡器	运行	由HXEN决定	由HXEN决定	关闭
低频振荡器	运行	运行	运行	关闭
Timer0	运行	运行	定时唤醒模式下运行	计数器模式下运行

## 5.2 休眠模式

SLEEP 指令可使 MCU 进入休眠模式，同时对 MCU 会产生以下影响：

- 系统主时钟的振荡器停止振荡
- RAM 内容保持不变
- 所有的输入输出端口保持原态不变
- 所有的内部操作全部停止(WDT 不受影响)

以下情况使 MCU 退出休眠模式：

- 有外部中断请求发生
- 有电平变化中断请求发生
- 有 WDT 溢出发生
- 定时器 0 计数溢出发生 (RTC 模式开启)
- 定时器 1 外部计数溢出发生
- LVD 的有效检测 (在休眠模式下使能 LVD 唤醒功能)
- 任何形式的系统复位发生

休眠模式下，系统停止了几乎所有的操作，所以整体功耗水平非常低。

注：

1. 进入休眠模式并不会自动打开总中断，但只要有中断请求发生就唤醒系统，如果总中断未打开，系统继续执行下一条指令，否则响应中断服务。
2. 因为 WDT 定时器的时钟源与系统主时钟无关，所以，即使系统进入休眠模式，WDT 定时器仍会工作，但在休眠模式下 WDT 只能产生唤醒信号，并不会产生复位信号。在正常工作下，当 WDT 计数溢出时，芯片复位。

## 5.3 模式切换举例

- 例：高频/低频模式切换到休眠模式。

```
BCF      OSCCON,T0OSCEN
SLEEP
```

注：

休眠模式下，只有具有唤醒功能的引脚及复位操作才能将系统唤醒。

- 例：高频模式切换到低频模式。

```
BSF      OSCCON,SCS          ;SCS = 1, 系统进入低频模式
```

- 例：从低频模式切换到高频模式。

```
BCF      OSCCON,SCS          ;SCS = 0, 系统进入高频模式
```

- 例：从高频/低频模式切换到绿色模式。

;T0定时器定时唤醒

```
MOVLW   0X05
MOVWF   OPTION
BSF     OPTION,T0CS
BCF     INTFLAG,T0IF
```

```
BSF      INTECON,T0IE      ;使能T0定时器
CLRF    T0
SLEEP
```

**注:**

在绿色模式下，T0 具有唤醒功能，系统唤醒后返回到上一个工作模式，T0 的唤醒时间由过程控制。

➤ 例：从高频/低频模式切换到绿色模式。

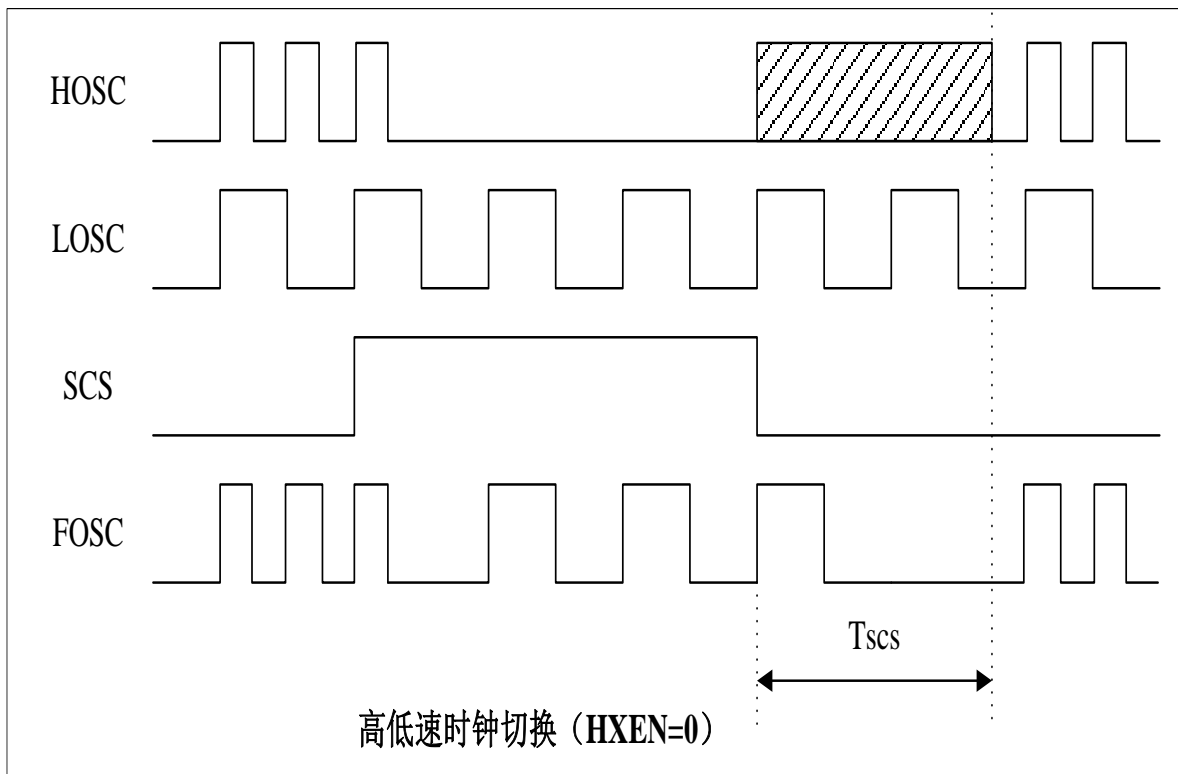
;T0定时器定时唤醒，绿色模式下使能低频振荡器，定时唤醒时间为0.5s

```
MOVLW   0X05
MOVWF   OPTION
BSF     OPTION,T0CS
BSF     OSCCON,T0OSCEN
BCF     INTFLAG,T0IF
BSF     INTECON,T0IE      ;使能T0定时器
CLRF    T0

RTC_MODE
SLEEP
BCF     INTFLAG,T0IF      ;0.5s时间到
...
GOTO    RTC_MODE
```

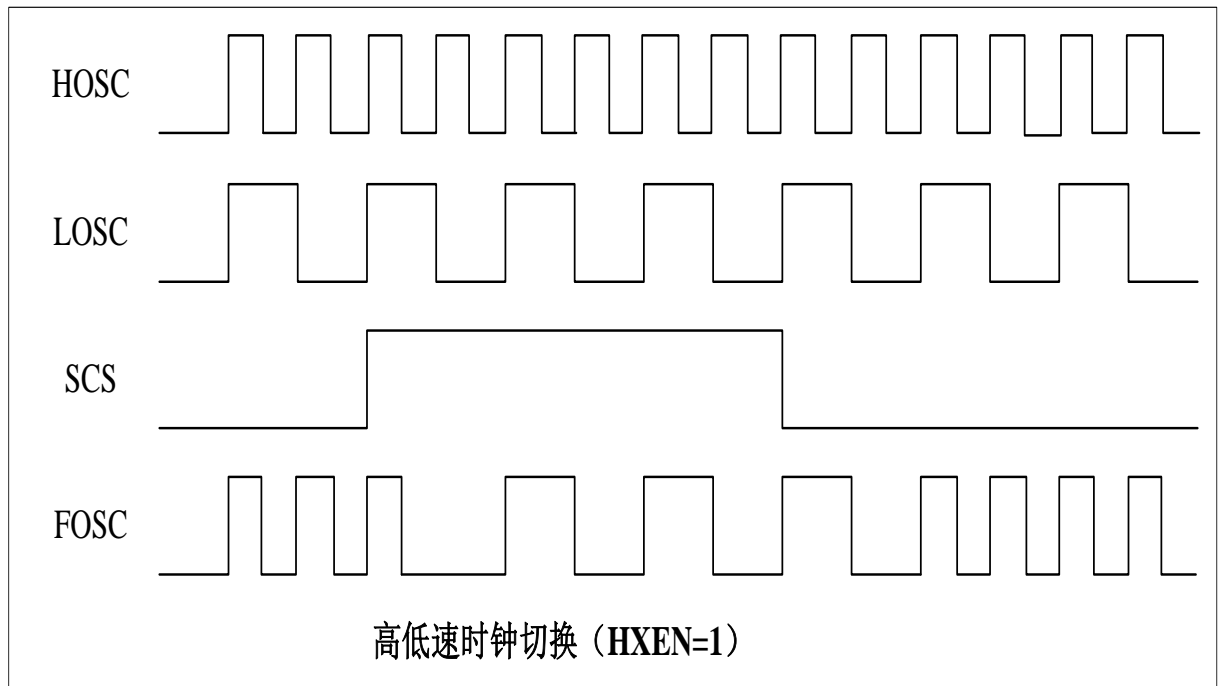
## 5.4 高低频时钟切换

高低频切换时序:



高低频切换时序:





时钟切换时间 (Tscs) 计算:

Tscs = 高频振荡器起振时间 + 高频振荡器稳定时间

不同类型高频振荡器的稳定时间表:

振荡器类型	高频振荡器稳定时间
高/低频晶体振荡器	1024 Clock
内部高频 RC 振荡器	16 Clock
内部低频 RC 振荡器	4 Clock

## 5.5 唤醒时间

系统进入休眠模式后，系统时钟停止运行。外部中断把系统从休眠模式下唤醒时，系统需要等待振荡器起振定时器 (OST) 定时结束，以使振荡电路进入稳定工作状态，等待的这一段期间称为唤醒时间。唤醒时间结束后，系统进入高频或低频模式。

唤醒时间的计算如下:

唤醒时间 = 起振时间 + OST 定时时间

不同类型振荡器 OST 定时时间表:

振荡器类型	OST 定时时间
高/低频晶体振荡器	1024 Clock
内部高频 RC 振荡器	16 Clock
内部低频 RC 振荡器	4 Clock

**注:**

系统进入绿色模式后，低频时钟正常运行。外部或内部中断将系统从绿色模式中唤醒不需要唤醒时间。

## 5.6 寄存器 OSCCON

50h	Bit 7	Bit 6	Bit 5	Bit 4	Bit 3	Bit 2	Bit 1	Bit 0
OSCCON	T0OSCEN	-	-	-	-	-	HXEN	SCS
R/W	R/W	-	-	-	-	-	R/W	R/W
POR的值	0	0	0	0	0	0	0	q

注： q = 取值视条件而定

Bit[7] T0OSCEN: 低频振荡器使能位

1 = 在低频或绿色模式下使能低频振荡器（包括内部低频RC、外部低频晶振）

0 = 在低频或绿色模式下禁止低频振荡器（包括内部低频RC、外部低频晶振）

Bit [6:2] GP: 通用功能寄存器位

Bit[1] HXEN: 高频振荡器使能位

1 = 在低频或绿色模式下使能高频振荡器

0 = 在低频或绿色模式下禁止高频振荡器

Bit[0] SCS: 高低频模式选择位

1 = 系统时钟选择为低频系统时钟

0 = 系统时钟选择为高频系统时钟

## 6 中断

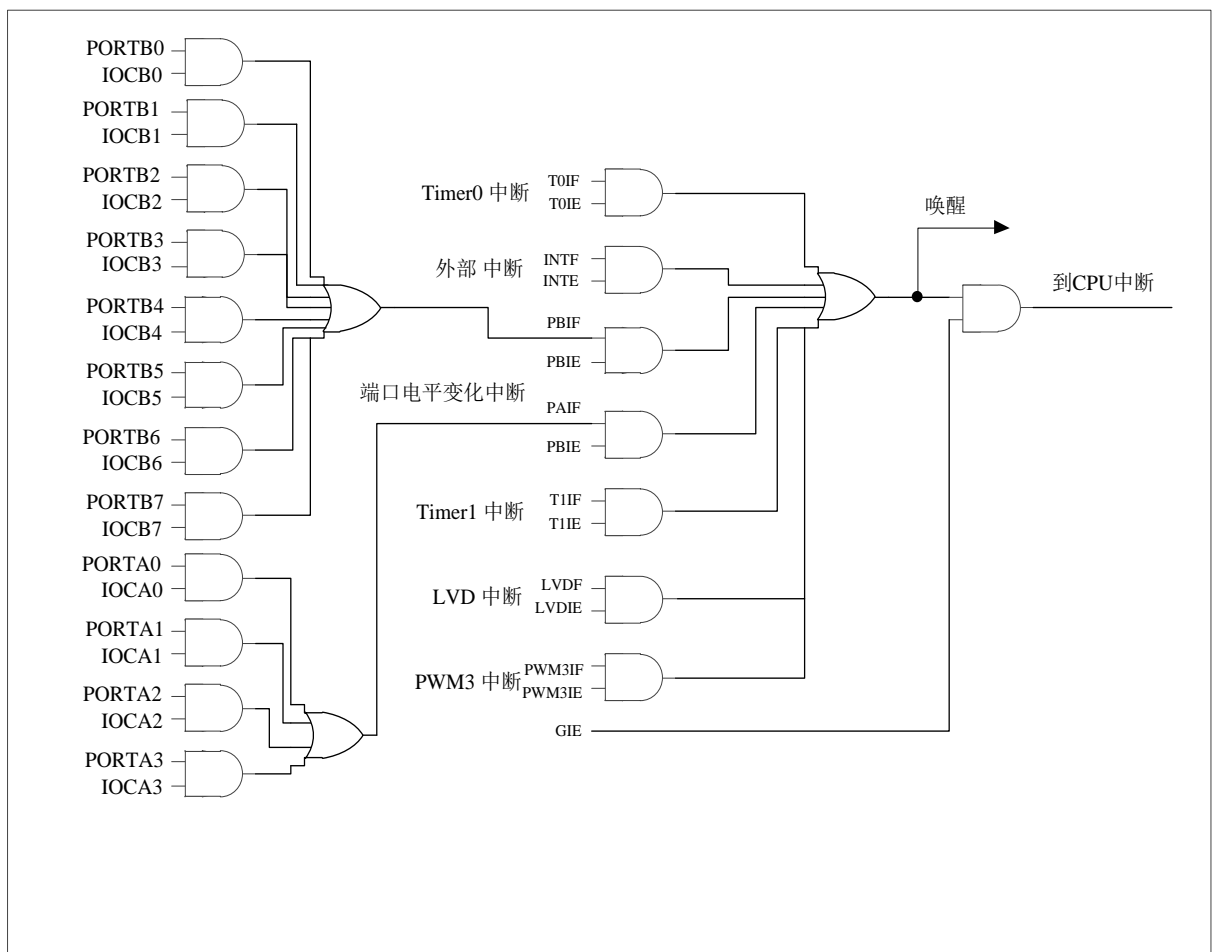
### 6.1 概述

SQ015L 提供 6 个中断源:

- Timer0 定时器中断
- INT0 外部中断
- LVD 中断
- 端口电平变化中断
- Timer1 定时器中断
- PWM3 中断

系统从高频或低频模式进入休眠模式时，INT0 外部中断、LVD 中断、端口电平变化中断和 Timer0/Timer1 中断在计数器模式和定时唤醒模式下可以将单片机唤醒。一旦程序进入中断，寄存器 INTECON 的位 GIE 将被硬件自动清零以避免再次响应其它中断。系统退出中断后，硬件自动将 GIE 置“1”，以响应下一个中断。

中断示意图:



注:

程序响应中断时，GIE 必须处于有效状态。

## 6.2 中断请求和标志寄存器

INTFLAG 中存放 INT0 中断、PORTB 电平变化中断、Timer0 中断请求标志。一旦有中断请求发生，则 INTFLAG 中对应位将被置 1，该请求被响应后，程序应将该标志位清零。根据 INTFLAG 的状态，程序判断是否有中断发生，并执行相应的中断服务。

### INTECON 寄存器

0Eh	Bit 7	Bit 6	Bit 5	Bit 4	Bit 3	Bit 2	Bit 1	Bit 0
INTECON	GIE	-	-	-	-	INTE	PBIE	TOIE
R/W	R/W	R	R	R	R	R/W	R/W	R/W
POR 的值	0	0	0	0	0	0	0	0

- Bit[7] GIE: 中断总使能  
1 = 使能所有中断  
0 = 屏蔽所有中断
- Bit[2] INTE: 外部中断使能位  
1 = 使能外部中断  
0 = 屏蔽外部中断
- Bit[1] PBIE: 端口电平变化中断使能位  
1 = 使能端口电平变化中断  
0 = 屏蔽端口电平变化中断
- Bit[0] TOIE: Timer0 溢出中断使能位  
1 = 使能 Timer0 溢出中断  
0 = 屏蔽 Timer0 溢出中断

#### 注:

选择 E-MCU 时，GIE 位仅可用 BSF/BCF 位操作指令进行写入操作。

### INTFLAG 寄存器

0Fh	Bit 7	Bit 6	Bit 5	Bit 4	Bit 3	Bit 2	Bit 1	Bit 0
INTFLAG	-	-	-	-	-	INTF	PBIF	TOIF
R/W	R	R	R	R	R	R/W	R/W	R/W
POR 的值	0	0	0	0	0	0	0	0

- Bit[2] INTF: 外部中断标志位  
1 = INT0 产生外部中断  
0 = INT0 未产生外部中断
- Bit[1] PBIF: PORTB 端口电平变化中断标志位  
1 = PORTB 产生端口电平变化中断  
0 = PORTB 未产生端口电平变化中断
- Bit[0] TOIF: Timer0 溢出中断使能位  
1 = Timer0 产生 Timer0 溢出中断  
0 = Timer0 未产生 Timer0 溢出中断

## 6.3 GIE 全局中断

只有当全局中断控制位GIE置1的时候程序才能响应中断请求。一旦有中断发生，程序计数器入栈，程序转至中断向量地址（ORG 0008H）。堆栈层数加1。

➤ 例：设置全局中断控制位（GIE）。

```
BSF      INTECON,GIE      ;使能GIE
```

**注：**

在所有中断中，GIE 都必须处于使能状态。

## 6.4 中断保护

有中断请求发生并被响应后，程序转至 0008H 执行中断子程序。

中断服务程序开始执行时，保存 W 寄存器、PCLATH 寄存器和 STATUS 寄存器的内容；结束中断服务程序时，恢复 W 寄存器、PCLATH 寄存器和 STATUS 寄存器的数值。

➤ 例：对W、PCLATH 和STATUS 进行入栈保护。

```
ORG      0000H
GOTO     START
ORG      0008H
GOTO     INT_SERVICE
ORG      0010H

START:
...

INT_SERVICE:
MOVWF   W_TEMP      ;保存W
SWAPF   STATUS,W
MOVWF   STATUS_TEMP  ;保存STATUS
MOVF    PCLATH,W
MOVWF   PCLATH_TEMP ;保存PCLATH
...
MOVF    PCLATH_TEMP,W
MOVWF   PCLATH      ;恢复PCLATH
SWAPF   STATUS_TEMP,W
MOVWF   STATUS      ;恢复STATUS
SWAPF   W_TEMP,F
SWAPF   W_TEMP,W   ;恢复W
RETFIE  ;退出中断
...
END
```

## 6.5 Timer0 中断

T0 溢出时，无论 T0IE 处于何种状态，T0IF 都会置 1。若 T0IE 和 T0IF 都置 1，系统就会响应 Timer0 的中断；若 T0IE = 0，则无论 T0IF 是否置 1，系统都不会响应 Timer0 中断。

➤ 例：T0 中断请求设置。

```

BCF      T0CR,T0CK      ;T0计数时钟由T0CS决定
MOVLW   0X15
MOVWF   OPTION          ;T0时钟 = Fcpu / 64
MOVLW   0X40            ;T0初始值 = 64D
MOVWF   T0
BSF     INTECON,T0IE    ;置T0中断使能标志
BCF     INTFLAG,T0IF    ;清T0中断标志
BSF     INTECON,GIE     ;使能GIE
    
```

➤ 例：T0 中断服务程序。

```

ORG      0008H
GOTO    INT_SERVICE

INT_SERVICE:
MOVWF   W_TEMP          ;保存W
SWAPF   STATUS,W
MOVWF   STATUS_TEMP     ;保存STATUS
MOVF    PCLATH,W
MOVWF   PCLATH_TEMP     ;保存PCLATH

TOISR:

BTFSS   INTFLAG,T0IF    ;检查是否有T0中断请求标志
GOTO    EXIT_INT        ;T0IF = 0, 退出中断
BCF     INTFLAG,T0IF    ;清T0IF
MOVLW   0X40
MOVWF   T0              ;重置T0值
...      ; T0中断程序

EXIT_INT:
MOVF    PCLATH_TEMP,W
MOVWF   PCLATH          ;恢复PCLATH
SWAPF   STATUS_TEMP,W
MOVWF   STATUS          ;恢复STATUS
SWAPF   W_TEMP,F
SWAPF   W_TEMP,W       ;恢复W
RETFIE  ;退出中断
    
```

## 6.6 INT0 中断

INT0 被触发，则无论 INTE 处于何种状态，INTF 都会被置 1。如果 INTF=1 且 INTE=1，系统响应该中断；如果 INTF=1 而 INTE=0，系统并不会执行中断服务。在处理多中断时尤其需要注意。

### PCON 寄存器

08h	Bit 7	Bit 6	Bit 5	Bit 4	Bit 3	Bit 2	Bit 1	Bit 0
PCON	WDTEN	EIS	LVDF	LVDSEL3	LVDSEL2	LVDSEL1	LVDSEL0	LV DEN
R/W	R/W	R/W	R/W	R/W	R/W	R/W	R/W	R/W
POR 的值	1	0	0	0	0	0	0	0

Bit[6] EIS: 中断引脚功能使能位  
 1 = 使能 PORTB0 的 INT0 外部中断功能  
 0 = 屏蔽 PORTB0 的 INT0 外部中断功能

### OPTION 寄存器

41h	Bit 7	Bit 6	Bit 5	Bit 4	Bit 3	Bit 2	Bit 1	Bit 0
OPTION	-	INTEDG	T0CS	T0SE	PSA	PS2	PS1	PS0
R/W	R	R/W	R/W	R/W	R/W	R/W	R/W	R/W
POR 的值	0	0	1	1	1	1	1	1

Bit[6] INTEDG: 触发 INT0 外部中断的边沿选择位  
 1 = INT0 引脚上升沿触发中断  
 0 = INT0 引脚下降沿触发中断

#### 注:

芯片选择兼容 E-MCU 时，只有下降沿中断。

➤ 例: INT0 中断请求设置，电平触发。

```
BSF      PCON,EIS      ;PORTB0的INT0外部中断使能
BSF      OPTION,INTEG  ;INT0置为上升沿触发
BCF      INTFLAG,INTF  ;INT0中断请求标志清零
BSF      INTECON,INTE  ;使能INT0中断
BSF      INTECON,GIE   ;使能GIE
```

➤ 例: INT0 中断。

```
ORG      0008H
GOTO     INT_SERVICE
```

INT\_SERVICE:

```
...      ;保存STATUS、W和PCLATH
BTFS    INTFLAG,INTF  ;检测INT0IF
GOTO     EXIT_INT     ;INT0IF = 0, 退出中断
BCF     INTFLAG,INTF  ;INT0IF清零
...      ;INT0中断服务程序
```

EXIT\_INT:

```
...      ;恢复STATUS、W和PCLATH
RETFIE   ;退出中断
```

## 6.7 端口电平变化中断

PORTA、PORTB 电平变化中断时，则无论 PBIE 处于何种状态，相应 PBIF/PAIF 都会被置 1。如果 PBIF/PAIF=1 且 PBIE=1，系统响应该中断；如果 PBIF/PAIF=1 而 PBIE=0，系统并不会执行中断服务。

电平变化中断必须将 PORTA、PORTB 端口设为输入，并将寄存器 IOCA、IOCB 对应位置 1。

### IOCB 寄存器

09h	Bit 7	Bit 6	Bit 5	Bit 4	Bit 3	Bit 2	Bit 1	Bit 0
IOCB	IOCB7	IOCB6	IOCB5	IOCB4	IOCB3	IOCB2	IOCB1	IOCB0
R/W	R/W	R/W	R/W	R/W	R/W	R/W	R/W	R/W
POR 的值	0	0	0	0	0	0	0	0

Bit [7:0] IOCBx: PORTBx 变化中断使能

1 = 使能 PORTBx 端口变化中断/唤醒功能

0 = 屏蔽 PORTBx 端口变化中断/唤醒功能

注：

PORTA、PORTB 端口变化中断共用中断使能控制信号 PBIE。

### IOCA 寄存器

5Ah	Bit 7	Bit 6	Bit 5	Bit 4	Bit 3	Bit 2	Bit 1	Bit 0
IOCA	PAIF	-	-	-	IOCA3	IOCA2	IOCA1	IOCA0
R/W	R/W	R	R	R	R/W	R/W	R/W	R/W
POR 的值	0	0	0	0	0	0	0	0

Bit[7] PAIF: PORTA 端口电平变化中断标志位

1 = 产生端口电平变化中断

0 = 未产生端口电平变化中断

Bit[6:4] 保留位

Bit [3:0] IOCAx: PORTAx 变化中断使能

1 = 使能 PORTAx 端口变化中断/唤醒功能

0 = 屏蔽 PORTAx 端口变化中断/唤醒功能

➤ 例：PORTB1 电平变化中断请求设置。

```

MOVLW    0X02
IORWF    TRISB,F           ;PORTB1端口为输入
MOVLW    0X02
IORWF    IOCB,F           ;使能PORTB1端口为电平变化中断
MOVF     PORTB, W         ;读PORTB口
BCF      INTFLAG,PBIF     ;PORTB中断请求标志清零
BSF      INTECON, PBIE    ;使能PORTB中断
BSF      INTECON, GIE     ;使能GIE
    
```

➤ 例：PORTB 中断。

```

ORG      0008H
GOTO     PORTB_SERVICE
    
```

PORTB\_SERVICE:

```

...
;保存STATUS、W和PCLATH
    
```



```

BTSS      INTFLAG,PBIF      ;检测PBIF
GOTO      EXIT_INT          ;PBIF = 0, 退出中断
MOVF      PORTB,W           ;读PORTB端口
BCF       INTFLAG,PBIF     ;PBIF清零
...
EXIT_INT:
...
RETFIE    ;恢复STATUS、W和PCLATH
          ;退出中断
    
```

**注:**

1. PORTB/ PORTA 电平变化中断中, 在清零 PBIF/PAIF 之前必须执行 PORTB/ PORTA 端口读操作。
2. 如要允许 PORTB/ PORTA 口电平变化中断必须将 IOCB/IOCA 的对应端口的位置 1。

➤ PORTB1 中断唤醒。

```

MOVLW    0X02
IORWF    TRISB,F           ;PORTB1端口为输入
MOVLW    0X02
IORWF    IOCB,F           ;使能PORTB1端口为电平变化中断
MOVF     PORTB,W           ;读PORTB口
BCF      INTFLAG,PBIF     ;PORTB中断请求标志清零
BSF      INTECON,PBIE     ;使能PROTB中断
SLEEP
BCF      INTECON,PBIE     ;如未使能GIE,直接执行下一句,否则进入中断
MOVF     PORTB,W           ;读PORTB端口
...
    
```

**注:**

PORTB/ PORTA 电平变化唤醒 SLEEP, 在 SLEEP 指令后执行 PORTB/ PORTA 端口读操作。

## 6.8 Timer1 中断

当 T1 的值和 T1LOAD 的值相同时, Timer1 中断被触发, 则无论 T1IE 处于何种状态, T1IF 都会被置 1。如果 T1IF=1 且 T1IE=1, 系统响应该中断; 如果 T1IF=1 而 T1IE=0, 系统并不会执行中断服务。

**T0CR 寄存器**

4Bh	Bit 7	Bit 6	Bit 5	Bit 4	Bit 3	Bit 2	Bit 1	Bit 0
T0CR	T0CK	-	-	-	-	-	T1IE	T1IF
R/W	R/W	R	R	R	R	R	R/W	R/W
POR 的值	0	0	0	0	0	0	0	0

Bit[1] T1IE: Timer1 溢出中断标志位

1 = 使能 Timer1 溢出中断

0 = 禁止 Timer1 溢出中断

Bit [0] T1IF: Timer1 溢出中断标志位

1 = Timer1 计数寄存器溢出

0 = Timer1 计数寄存器未溢出

➤ 例：TIMER1中断请求设置。

```

        MOVLW    0XFF
        MOVWF    T1
        MOVWF    T1LOAD           ;设置T1周期
        MOVLW    0X04
        MOVWF    T1CON           ;设置分频比
        BSF     T0CR,T1IE       ;使能TIMER1中断
        BSF     INTECON, GIE
        BSF     T1CON,T1EN      ;使能TIMER1
    
```

➤ 例：TIMER1中断。

```

        ORG     0008H
        GOTO    T1INT_SERVICE

T1INT_SERVICE:
        ...           ;保存STATUS、W和PCLATH
        BTFSS   T0CR,T1IF   ;检测T1IF
        GOTO    EXIT_INT    ;T1IF = 0, 退出中断
        BCF     T0CR,T1IF   ;T1IF 清零
        ...           ;TIMER1中断服务程序
        ...

EXIT_INT:
        ...           ;恢复STATUS、W和PCLATH
        RETFIE          ;退出中断
    
```

## 6.9 PWM3 中断

当 PWM3 周期溢出时，不论 PWM3IE 处于何种状态，PWM3IF 都会被置 1。如果 PWM3IF=1 且 PWM3IE=1，系统响应该中断；如果 PWM3IF=1 而 PWM3IE=0，系统并不会执行中断服务。

### PWM3 控制寄存器 PWM3C

55h	Bit 7	Bit 6	Bit 5	Bit 4	Bit 3	Bit 2	Bit 1	Bit 0
PWM3C	PWM3IE	PWM3IF	FLTS	FLTC	PWM3S[1:0]		PWM3CK[1:0]	
R/W	R/W	R/W	R/W	R/W	R/W	R/W	R/W	R/W
复位值	0	0	0	0	0	0	0	0

Bit [7] PWM3IE: PWM3 中断使能位

0: 禁止 PWM3 中断

1: 允许 PWM3 中断

Bit [6] PWM3IF: PWM3 中断标志位

0: PWM3 周期未溢出，软件清 0

1: PWM3 周期计数器溢出，由硬件置 1

➤ 例：PWM3中断请求设置。

```

        MOVLW    0X0F
        MOVWF    PWM3EN      ;使能PWM模块独立模式
        MOVLW    0X80
        MOVWF    PWM3C      ;时钟源Fosc/1允许PWM3中断
    
```

```

MOV LW    0x80
MOV WF   PWM3P      ;周期配置
MOV LW    0x40
MOV WF   PWM3D      ;PWM3占空比配置
MOV WF   PWM3DT     ;死区配置
BCF      INTECON,GIE ;使能中断功能
    
```

➤ 例：PWM3中断。

```

ORG      0008H
GOTO     PWM3_SERVICE

PWM3_SERVICE:
...      ;保存STATUS、W和PCLATH
BTFS    PWM3C,PWM3IF ;检测PWM3IF
GOTO     EXIT_INT    ;PWM3IF = 0, 退出中断
BCF     PWM3C,PWM3IF ;PWM3IF清零
...      ;TIMER1中断服务程序

EXIT_INT:
...      ;恢复STATUS、W和PCLATH
RETFIE   ;退出中断
    
```

## 6.10 LVD 中断

当 VDD 或 LVDIN 的电压低于检测电压时，不论 LVDIE 处于何种状态，LVDIF 都会被置 1。如果 LVDIF=1 且 LVDIE=1，系统响应该中断；如果 LVDIF=1 而 LVDIE=0，系统并不会执行中断服务。

**LVD 中断相关寄存器**

08h	Bit 7	Bit 6	Bit 5	Bit 4	Bit 3	Bit 2	Bit 1	Bit 0
PCON	WDTEN	EIS	LVDF	LVDSSEL3	LVDSSEL2	LVDSSEL1	LVDSSEL0	LV DEN
R/W	R/W	R/W	R/W	R/W	R/W	R/W	R/W	R/W
POR 的值	1	0	0	0	0	0	0	0

Bit [5] LVDF: LVD 中断标志位  
 1 = 产生 LVD 中断(需软件清零)  
 0 = 无 LVD 中断产生

51h	Bit 7	Bit 6	Bit 5	Bit 4	Bit 3	Bit 2	Bit 1	Bit 0
LVDCON	GP	GP	GP	GP	GP	LVDM	LV DWP	LV DIE
R/W	R/W	R/W	R/W	R/W	R/W	R/W	R/W	R/W
POR 的值	0	0	0	0	0	0	0	0

Bit [0] LV DIE: LVD 中断使能位  
 1 = 使能 LVD 中断  
 0 = 禁止 LVD 中断

➤ 例：LVD检测VDD，低于4.2V 中断请求设置。

```

BSF     LVDCON,2      ;检测系统VDD
BCF     PCON,LVDF    ;LVDF 清零
BSF     LVDCON,0     ;使能LVD中断
BSF     INTECON,GIE ;使能中断功能
MOVLW   0X1F
    
```

```

MOVWF    PCON           ;使能LVD模块电压选择4.2V
➤ 例：LVD中断。
ORG      0008H
GOTO     LVD_SERVICE

LVD_SERVICE:
...
BTFSS   PCON,LVDF      ;检测LVDF
GOTO    EXIT_INT       ;LVDF = 0退出中断
BCF     PCON,LVDF      ;LVDF清零
...
EXIT_INT:
...
RETFIE   ;恢复STATUS、W和PCLATH
          ;退出中断
    
```

## 7 I/O端口

### 7.1 I/O 端口模式

端口方向寄存器

45h	Bit 7	Bit 6	Bit 5	Bit 4	Bit 3	Bit 2	Bit 1	Bit 0
TRISA	GP	GP	-	-	TRISA3	TRISA2	TRISA1	TRISA0
R/W	R/W	R/W	R/W	R/W	R/W	R/W	R/W	R/W
POR 的值	1	1	1	1	1	1	1	1

Bit [7:6] GP: 通用功能寄存器位

Bit [5:4] 保留位

Bit [3:0] TRISAx: PORTAx 模式控制位

1 = 输入模式

0 = 输出模式

46h	Bit 7	Bit 6	Bit 5	Bit 4	Bit 3	Bit 2	Bit 1	Bit 0
TRISB	TRISB7	TRISB6	TRISB5	TRISB4	TRISB3	TRISB2	TRISB1	TRISB0
R/W	R/W	R/W	R/W	R/W	R/W	R/W	R/W	R/W
POR 的值	1	1	1	1	1	1	1	1

Bit [7:0] TRISBx: PORTBx 模式控制位

1 = 输入模式

0 = 输出模式

➤ 例: I/O 模式选择。

```
MOVLW    0XFF                ;所有端口设为输入模式
```

```
MOVWF    TRISA
```

```
MOVWF    TRISB
```

```
CLRF     TRISA                ;所有端口设为输出模式
```

```
CLRF     TRISB
```

```
BSF     TRISB,2                ;PORTB2设为输入模式
```

```
BCF     TRISB,2                ;PORTB2设为输出模式
```

## 7.1 I/O 上拉模式

### PHCON 寄存器

0Dh	Bit 7	Bit 6	Bit 5	Bit 4	Bit 3	Bit 2	Bit 1	Bit 0
PHCON	PHB7	PHB6	PHB5	PHB4	PHB3	PHB2	PHB1	PHB0
R/W	R/W	R/W	R/W	R/W	R/W	R/W	R/W	R/W
POR 的值	1	1	1	1	1	1	1	1

Bit [7:0] PHBx: PORTBx 上拉控制

1 = 屏蔽 PORTBx 输入上拉功能

0 = 使能 PORTBx 输入上拉功能

### PHCON1 寄存器

47h	Bit 7	Bit 6	Bit 5	Bit 4	Bit 3	Bit 2	Bit 1	Bit 0
PHCON1	GP	GP	-	-	PHA3	PHA2	PHA1	PHA0
R/W	R/W	R/W	R/W	R/W	R/W	R/W	R/W	R/W
POR 的值	1	1	1	1	1	1	1	1

Bit [7:6] GP: 通用功能寄存器位

Bit [5:4] 保留位

Bit [3:0] PHAx: PORTAx 上拉控制

1 = 屏蔽 PORTAx 输入上拉功能

0 = 使能 PORTAx 输入上拉功能

#### 注:

1. 当 I/O 口是输出时，上拉无效。
2. I/O 禁止浮空状态，输入状态需设定内部上拉或下拉电阻。

➤ 例: I/O 口的上拉电阻。

CLRF PHCON1 ;使能PORTA上拉

CLRF PHCON ;使能PORTB上拉

BSF PHCON1,2 ;禁止PORTA2上拉

BSF PHCON,2 ;禁止PORTB2上拉

## 7.2 I/O 下拉模式

### PDCON 寄存器

0Bh	Bit 7	Bit 6	Bit 5	Bit 4	Bit 3	Bit 2	Bit 1	Bit 0
PDCON	GP	PDB2	PDB1	PDB0	PDA3	PDA2	PDA1	PDA0
R/W	R/W	R/W	R/W	R/W	R/W	R/W	R/W	R/W
POR 的值	1	1	1	1	1	1	1	1

Bit [7] GP: 通用功能寄存器位

Bit [6:4] PDBx: PORTBx 下拉控制

1 = 屏蔽 PORTBx 输入下拉功能

0 = 使能 PORTBx 输入下拉功能

Bit [3:0] PDAx: PORTAx 下拉控制

1 = 屏蔽 PORTAx 输入下拉功能

0 = 使能 PORTAx 输入下拉功能

### PDCON1 寄存器

52h	Bit 7	Bit 6	Bit 5	Bit 4	Bit 3	Bit 2	Bit 1	Bit 0
PDCON1	PDB7	PDB6	PDB5	PDB4	PDB3	-	-	-
R/W	R/W	R/W	R/W	R/W	R/W	R	R/W	R/W
POR 的值	1	1	1	1	1	1	1	1

Bit [2:0] 保留位

Bit [7:3] PDBx: PORTBx 下拉控制

1 = 屏蔽 PORTBx 输入下拉功能

0 = 使能 PORTBx 输入下拉功能

#### 注:

1. 当选择 E-MCU 时, PDA3 无效, 该位可用作通用寄存器。
2. 当 I/O 口是输出时, 下拉无效。
3. 当上拉打开时, 下拉无效。

➤ 例: I/O 口的下拉电阻。

```

CLRF    PDCON
CLRF    PDCON1           ;使能所有下拉

BSF     PDCON,2         ;禁止PORTA2下拉
BSF     PDCON,6         ;禁止PORTB2下拉
    
```

## 7.3 I/O 开漏模式

### ODCON寄存器

0Ch	Bit 7	Bit 6	Bit 5	Bit 4	Bit 3	Bit 2	Bit 1	Bit 0
ODCON	ODB7	ODB6	ODB5	ODB4	ODB3	ODB2	ODB1	ODB0
R/W	R/W	R/W	R/W	R/W	R/W	R/W	R/W	R/W
POR的值	0	0	0	0	0	0	0	0

Bit [7:0] ODBx: PORTBx 开漏控制寄存器

1 = PORTBx 使能开漏输出

0 = PORTBx 为普通 I/O

### ODCON1寄存器

53h	Bit 7	Bit 6	Bit 5	Bit 4	Bit 3	Bit 2	Bit 1	Bit 0
ODCON1	-	-	-	-	ODA3	ODA2	ODA1	ODA0
R/W	R/W	R/W	R/W	R/W	R/W	R/W	R/W	R/W
POR的值	1	1	0	0	0	0	0	0

Bit [7:4] 保留位

Bit [3:0] ODAx: PORTAx 开漏控制寄存器

1 = PORTAx 使能开漏输出

0 = PORTAx 为普通 I/O

➤ 例: I/O 口的开漏模式。

```

MOV LW    0XFF
MOV WF   ODCON           ;PORTB所有端口设为开漏模式
MOV LW    0X3F
MOV WF   ODCON1         ;PORTA所有端口设为开漏模式

BCF      ODCON1,2       ;禁止PORTA2开漏模式
BCF      ODCON,2        ;禁止PORTB2开漏模式
    
```



## 7.4 I/O 端口数据寄存器

### PORTA 端口数据寄存器

05h	Bit 7	Bit 6	Bit 5	Bit 4	Bit 3	Bit 2	Bit 1	Bit 0
PORTA	GP	GP	-	-	PORTA3	PORTA2	PORTA1	PORTA0
R/W	R/W	R/W	R/W	R/W	R/W	R/W	R/W	R/W
POR 的值	x	x	x	x	x	x	x	x

### PORTB 端口数据寄存器

06h	Bit 7	Bit 6	Bit 5	Bit 4	Bit 3	Bit 2	Bit 1	Bit 0
PORTB	PORTB7	PORTB6	PORTB5	PORTB4	PORTB3	PORTB2	PORTB1	PORTB0
R/W	R/W	R/W	R/W	R/W	R/W	R/W	R/W	R/W
POR 的值	x	x	x	x	x	x	x	x

- 例：从输入口读取数据。

```
MOVWF    PORTA,W           ;从PORTA读数据
MOVWF    PORTB,W           ;从PORTB读数据
```

- 例：写数据到输出端。

```
MOVLW    0XFF              ;立即数0XFF写入所有输出口
MOVWF    PORTA
MOVWF    PORTB
```

- 例：端口位操作。

```
BSF      PORTA,0           ;PORTA0置1
BSF      PORTB,2           ;PORTB2置1
BCF      PORTA,0           ;PORTA0清0
BCF      PORTB,2           ;PORTB2清0
```

## 8 定时器

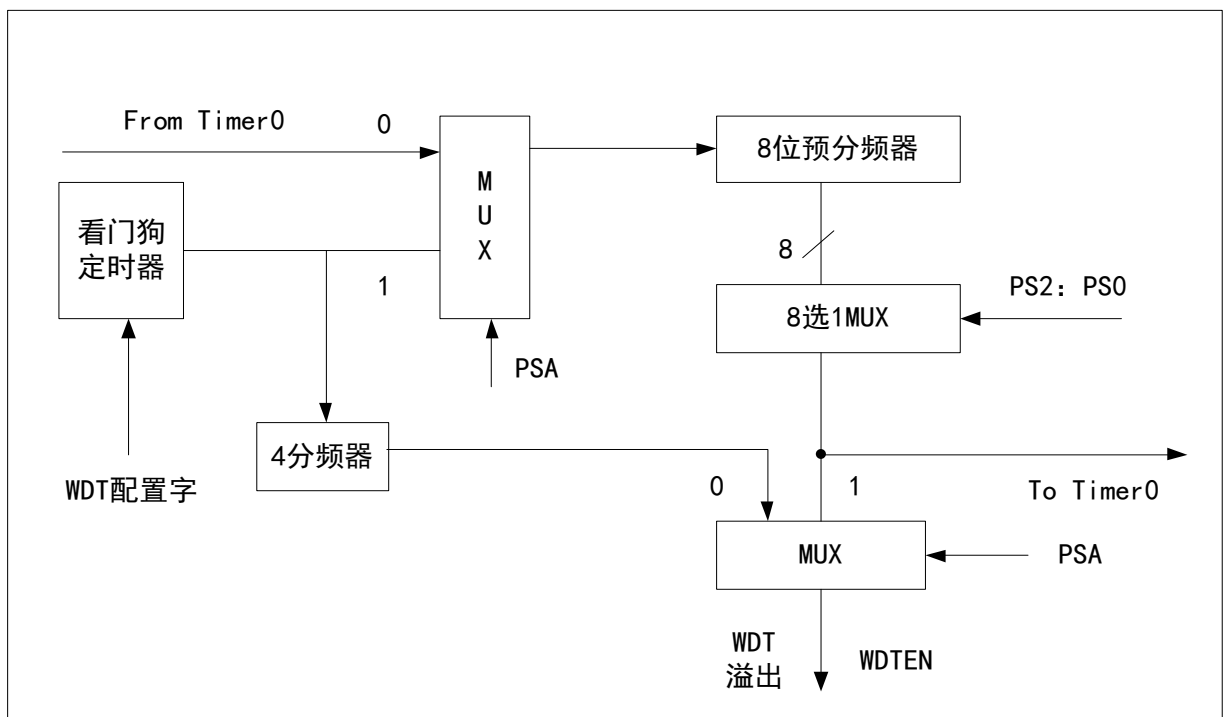
### 8.1 看门狗定时器

WDT定时器的时钟源于内部低频RC振荡器，并可以选择是否经过预分频器。WDT定时器可以用来产生WDT复位或唤醒休眠模式。WDT定时器是否开启由OPTION中的WDTE和软件的WDTEN位共同决定。只有WDTEN为0时，WDT定时器被软禁止，为1时软使能，若要WDT使能还需要OPTION的WDTE使能。

因为WDT定时器的时钟源与系统主时钟无关，所以，即使系统进入休眠模式，WDT定时器仍会工作，但在休眠模式下WDT只能产生唤醒信号，并不会产生复位信号。在正常工作下，当WDT计数溢出时，芯片复位。

WDT的基本溢出时间由OPTION的TWDT决定，无分频的周期范围是4.5ms~288ms。WDT和T0共用分频器，当分频器给T0时，WDT为1分频（无分频）；反之当分频器给WDT时T0为1分频（无分频），由PSA、PS[2:0]决定。若要更长的时间可对WDT进行分频，分频后WDT溢出时间为基本溢出时间的分频倍数。例如OPTION中TWDT选择的基本时间为18ms，软件进行4分频，则溢出时间为18\*4=72ms。

看门狗定时器和预分频器框图



#### PCON寄存器

08h	Bit 7	Bit 6	Bit 5	Bit 4	Bit 3	Bit 2	Bit 1	Bit 0
PCON	WDTEN	EIS	LVDF	LVDSEL3	LVDSEL2	LVDSEL1	LVDSEL0	LV DEN
R/W	R/W	R/W	R/W	R/W	R/W	R/W	R/W	R/W
POR的值	1	0	0	0	0	0	0	0

Bit[7] WDTEN: 看门狗使能位

1 = 软件使能 WDT

0 = 软件屏蔽 WDT 功能

看门狗定时器使能需要WDT定时器配置字设置使能，并且系统寄存器WDTEN位软件置1。

当系统处于休眠模式，看门狗定时器溢出将唤醒SLEEP并使其返回高频模式，程序从SLEEP指令下一条开始执行。

看门狗定时器应用注意事项如下：

- 对看门狗清零之前，检查I/O 口的状态和RAM 的内容可增强程序的可靠性；
- 不能在中断中对看门狗清零，否则无法侦测到主程序跑飞的情况；
- 程序中应该只在主程序中有一次清看门狗的动作，这种架构能够最大限度的发挥看门狗的保护功能。

➤ 例：对看门狗定时器操作，看门狗定时器使能和清零。

```
BSF          PCON,7           ;软件使能WDT
...
CLRWDT      ;看门狗定时器清零
```

**注：**

看门狗的使能逻辑 看门狗使能 = 芯片配置字使能(WDTE) & 软件使能(WDTEN)。

➤ 例：看门狗在主程序中的应用。

MAIN:

```
BSF          PCON,WDTEN      ;软件使能WDT
...           ;检查IO状态是否正确
...           ;检查RAM是否正确
GOTO        ERR             ;检查IO或RAM出错，进入出错处理程序
            CLRWDT          ;在整个程序中，仅有一条清狗指令
...
CALL        SUB1
CALL        SUB2
...
GOTO        MAIN
```

➤ 例：在休眠状态下，屏蔽看门狗功能，可以节省系统功耗。

```
...
BCF          PCON,WDTEN      ;软件屏蔽看门狗功能
SLEEP       ;进入休眠模式
NOP
BSF          PCON,WDTEN      ;唤醒后，重新使能看门狗功能
...
```

## 8.2 Timer0 定时/计数器

Timer0定时器/计数器模块具有如下功能：

- 8位可编程定时器
- 外部事件计数器
- 溢出中断
- 支持RTC模式

定时器Timer0由8位计数器T0，控制寄存器OPTION组成。

T0的计数时钟来自系统时钟Fcpu或者外部管脚T0CKI。预分频器为定时器T0与WDT定时器共用，当

PSA=0时，预分频器分配给T0使用；PSA=1时，预分频器分配给WDT使用。分频系数由PS[2:0]决定。

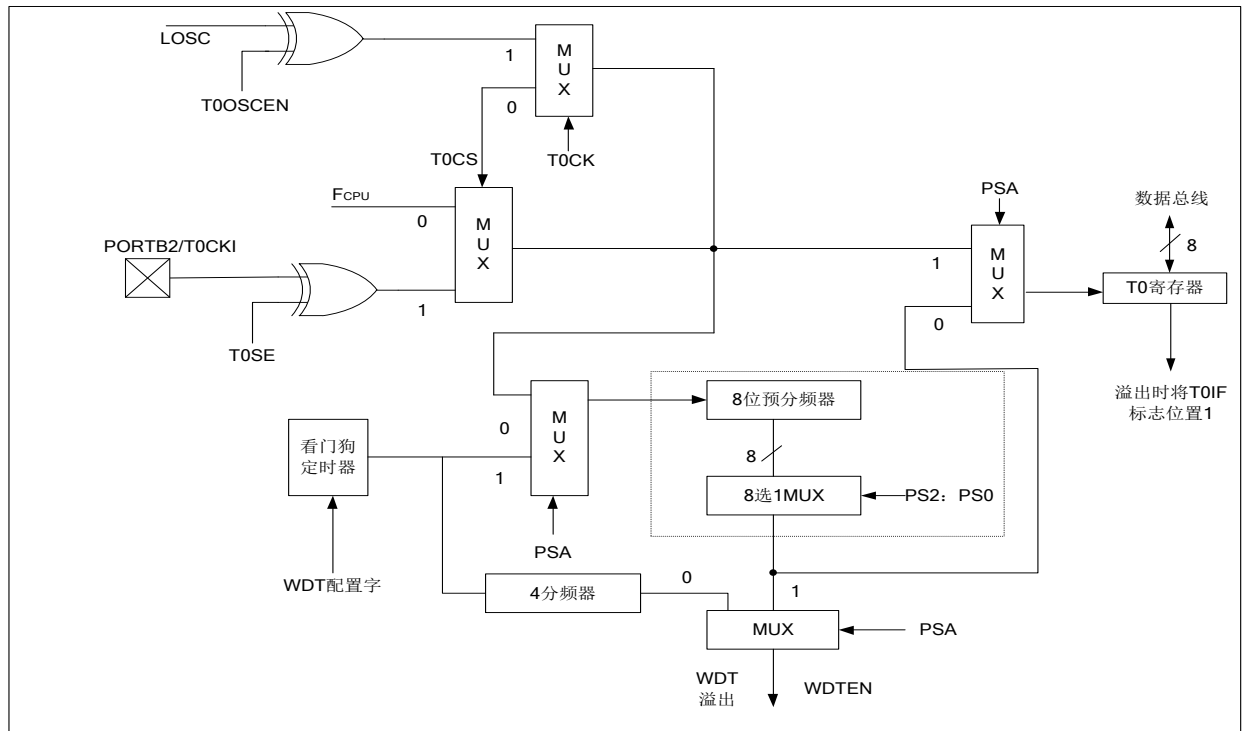
T0是一个递增计数器，它的值可以读写，当计数到从FF溢出到0时，产生T0溢出信号，将中断标志位TOIF置1。

T0计数周期公式： $T0 = \text{分频数} / F_{\text{cpu}}$ 。

芯片配置为RTC模式，当T0CR的T0CK位置1时，TIMER0进入RTC模式，此时将自动使能外部32.768KHz晶体振荡器作为T0的时钟。

在RTC模式下，T0在SLEEP状态下继续工作，计数溢出可唤醒CPU。

Timer0模块和预分频器（与WDT共享）框图



**OPTION寄存器**

41h	Bit 7	Bit 6	Bit 5	Bit 4	Bit 3	Bit 2	Bit 1	Bit 0
OPTION	-	INTEDG	T0CS	T0SE	PSA	PS2	PS1	PS0
R/W	R	R/W	R/W	R/W	R/W	R/W	R/W	R/W
POR的值	0	0	1	1	1	1	1	1

Bit[7] 保留位

Bit[5] T0CS: Timer0 时钟源选择

1 = T0CKI (当 Timer0 选择 T0CKI 作为计数时钟时，T0CKI 口由硬件设为施密特端口)

0 = Fcpu

Bit[4] T0SE: Timer0 计数沿选择

1 = 下降沿计数

0 = 上升沿计数

Bit[3] PSA: 预分频分配

1 = WDT

0 = Timer0

看门狗定时器与Timer0定时器/计数器共用一个预分频器，当PSA=1预分频器分配给WDT时，Timer0

在所选中时钟源的每个周期递增；当PSA=0预分频器分配给Timer0时，Timer0根据PS[2:0]值选择的预分频时钟递增。

Timer0的预分频器不可寻址，当预分频器分配给Timer0时，对Timer0计数寄存器的写操作可以对预分频器清0。

Timer0预分频比选择

PS[2:0]	Timer0预分频比	WDT预分频比
000	1 : 2	1 : 1
001	1 : 4	1 : 2
010	1 : 8	1 : 4
011	1 : 16	1 : 8
100	1 : 32	1 : 16
101	1 : 64	1 : 32
110	1 : 128	1 : 64
111	1 : 256	1 : 128

#### T0CR寄存器

4Bh	Bit 7	Bit 6	Bit 5	Bit 4	Bit 3	Bit 2	Bit 1	Bit 0
T0CR	-	-	-	-	-	-	T11E	T11F
R/W	R	R	R	R	R	R	R/W	R/W
POR的值	0	0	0	0	0	0	0	0

Bit[7] TOCK: T0 时钟选择

1 = T0 以外部低频振荡器作为计数时钟

0 = T0 计数时钟由 T0CS 决定

#### T0寄存器

01h	Bit 7	Bit 6	Bit 5	Bit 4	Bit 3	Bit 2	Bit 1	Bit 0
T0	Timer0 计数寄存器							
R/W	R/W	R/W	R/W	R/W	R/W	R/W	R/W	R/W
POR的值	x	x	x	x	x	x	x	x

Bit[7:0] T0 的值，用于设定定时时间

#### 注:

1. Fcpu 即 CPU 的运行速度，若系统选择高频时钟 4MHz，4T 时钟模式，则  $F_{cpu} = 4MHz/4 = 1MHz$ 。系统选择高频时钟 4MHz，2T 模式，则  $F_{cpu} = 4MHz/2 = 2MHz$ 。
2. Timer0 时钟源选择为外部时钟源 TOCKI 或外部低频晶振时，具有唤醒功能。
3. Timer0 配置为 RTC 模式时，T0 以外部低频振荡器作为计数时钟。

➤ 例：利用Timer0定时器产生1ms定时，配置字选择4MHz系统时钟，4T模式。

```

...
BCF      T0CR,T0CK      ;T0计数时钟由T0CS决定
MOVLW   0X11
MOVWF   OPTION          ;T0CS = 0,PSA=0,PS=1,Fcpu = 1MHz
CLRF    T0              ;清除Timer0定时器
MOVLW   0X06            ;Timer0 的中断周期
MOVWF   T0              ;Tt0ov = (256-6)*预分频比/Fcpu = 1ms
    
```

	BCF	INTFLAG,T0IF	
	BSF	INTECON,T0IE	;使能Timer0中断
	BSF	INTECON,GIE	;使能中断功能
	...		
ISR_T0			;Timer0 中断处理程序
	BCF	INTFLAG,T0IF	;清除 Timer0 中断标志
	MOVLW	0X06	;Timer0 的中断周期
	MOVWF	T0	;Tt0ov = (256-6)*预分频比/Fcpu = 1ms
	BSF	T0msFlag	;1ms 定时标志
	GOTO	T0_EXIT	

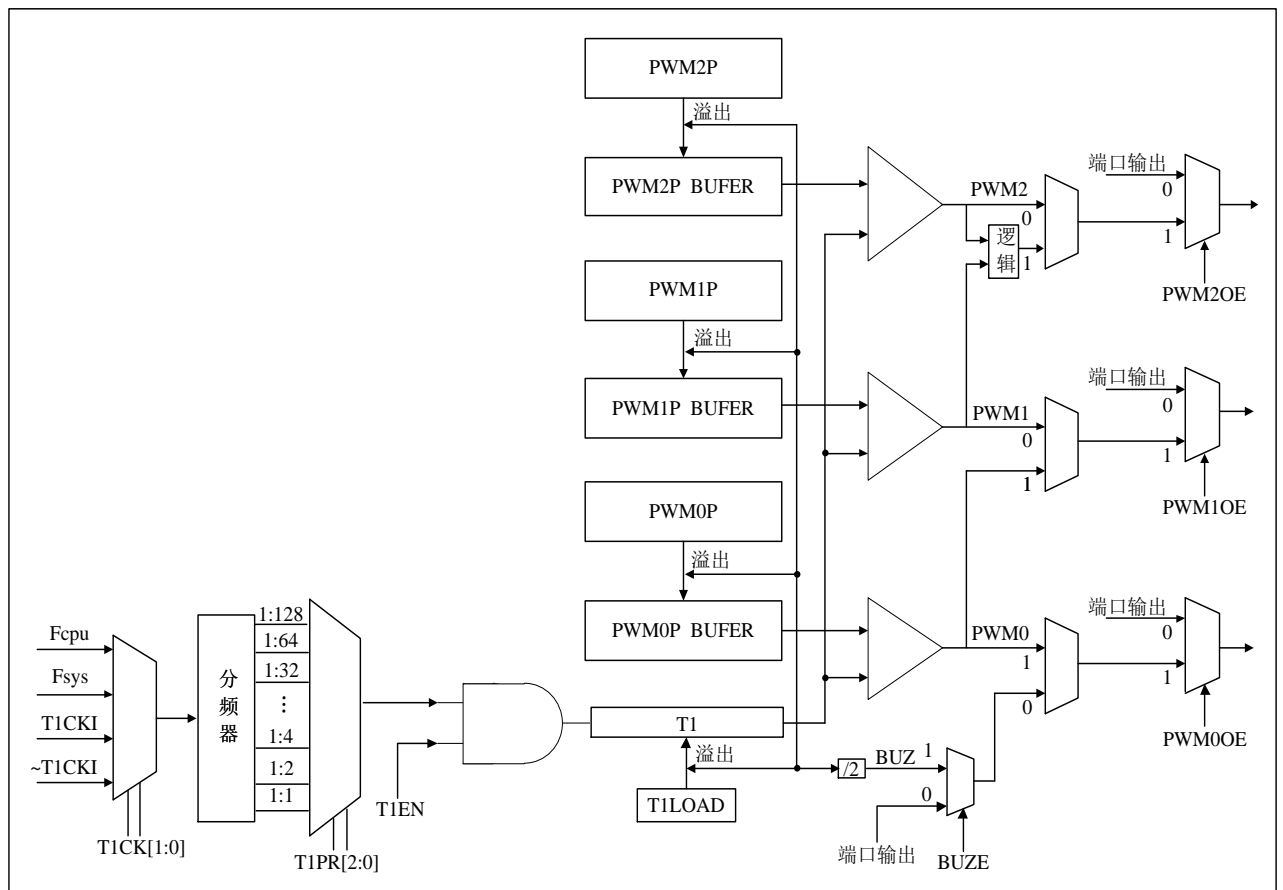
## 8.3 Timer1 定时/计数器

### 8.3.1 功能概述

定时/计数器T1包含1个可编程预分频器、控制寄存器、重载寄存器及比较寄存器。

- 可通过预分频比设置频率
- 通过重载寄存器设置周期
- 通过比较寄存器设置 PWM 占空比（仅PWM模式）
- BUZ 功能
- 溢出中断功能
- 溢出唤醒功能

Timer1模块框图



### 8.3.2 T1 使用操作说明

T1CK[1:0]可选择 T1 的时钟源，T1PR[2:0]可选择 T1 的预分频比，所选中的时钟源通过预分频器后产生 T1 的时钟。

当 T1 递减到 0 时，此时产生 T1 溢出中断请求标志 T1IF 置 1，重载寄存器值自动置入 T1，PWM0P 的值写入缓冲器 PWM0P\_BUFER 用于新的占空比波形生成，BUZ 信号反相。

通过 T1PR[2:0]可选择时钟源的分频比，可选择范围为 1~128 分频，对 T1 的写操作将使预分频器清零，分频比保持不变。

PWM0 操作说明：

当 PWM0OE=1 时，将输出 PWM 波形，当 T1 计数到与 PWM0P 相等时，PWM0 输出置 1；当 T1 计数溢出时，PWM0 输出清 0。PWM0 占空比的计算如下：

PWM0 高电平时间 = (PWM0P) \* T1 计数时钟周期

PWM0 周期 (T1 的溢出周期) = (T1LOAD+1) \* T1 的计数时钟周期

PWM0 占空比 = (PWM0P / (T1LOAD+1))

当 BUZOE=1 且 PWM0OE=0 时，输出 BUZ 信号，BUZ 信号的输出频率为 T1 溢出频率的 2 分频。

PWM1 和 PWM2 与 PWM0 共用 T1LOAD 设置周期，通过 PWM0P/PWM1P/PWM2P 分别设置占空比，占空比设置方法同 PWM0。

当 PWMMD=0 时，PORTB1 输出 PWM1 同时 PORTB0 输出 PWM2；当 PWMMD=1 时，PORTB1 输出 PWM0 同时 PORTB0 输出 PWM1^PWM2。

注：

当 PWM0OE、PWM0E 不全部使能时，PWM0 输出当前配置端口的端口数据寄存器状态。PWM1/PWM2 的 PWM0OE、PWM0E 操作，同 PWM0。

### 8.3.3 T1 相关寄存器

Timer1 控制寄存器

4Ch	Bit 7	Bit 6	Bit 5	Bit 4	Bit 3	Bit 2	Bit 1	Bit 0
T1CON	T1EN	PWM0E	BUZE	T1CK1	T1CK0	T1PR2	T1PR1	T1PR0
R/W	R/W	R/W	R/W	R/W	R/W	R/W	R/W	R/W
POR 的值	0	0	0	0	0	0	0	0

Bit [7] T1EN: T1 使能控制

0 = 关闭 T1

1 = 启动 T1

Bit [6] PWM0E: PWM0 选择

0 = 禁止 PWM0 输出，PORTB2 端口作为 I/O 口

1 = 允许 PWM0 输出 (PWM0OE=0)，PORTB2 端口输出 PWM0 信号

Bit [5] BUZE: BUZ 选择

0 = 禁止 BUZ 输出，PORTB2 端口作为 I/O 口

1 = 允许 BUZ 输出 (PWM0E=0)，PORTB2 端口输出 BUZ 信号

Bit [4:3] T1CK[1:0]: T1 时钟源选择

T1CK[1:0]	T1 时钟源
00	Fcpu
01	Fsys
10	T1CKI 上升沿

11	T1CKI下降沿
----	----------

Bit [2:0] T1PR[2:0]: T1 预分频倍数选择

T1PR[2:0]	Timer1 预分频比
000	1 : 1
001	1 : 2
010	1 : 4
011	1 : 8
100	1 : 16
101	1 : 32
110	1 : 64
111	1 : 128

注:

1. 如果OPTION选择8M/2T, 则Fosc=16M, Fsys=8M, Fcpu=4M。
2. 当TIMER1选择T1CKI作为计数时钟时, T1CKI口由硬件设为施密特端口。

#### PWM控制寄存器

48h	Bit 7	Bit 6	Bit 5	Bit 4	Bit 3	Bit 2	Bit 1	Bit 0
PWMCON	PWM0OE	PWM1OE	PWM2OE	PWMCK	PWMMD	PWMINV	PWM1E	PWM2E
R/W	R/W	R/W	R/W	R/W	R/W	R/W	R/W	R/W
POR的值	0	0	0	0	0	0	0	0

Bit [7] PWM0OE: PWM0 输出选择

- 0 = 允许 PWM0/BUZ 输出, PORTB2 端口输出 PWM0/BUZ 信号
- 1 = 禁止 PWM0/BUZ 输出, PORTB2 端口作为 I/O 口

Bit [6] PWM1OE: PWM1 输出选择

- 0 = 禁止 PWM1 输出, 端口作为 I/O 口
- 1 = 允许 PWM1 输出, 端口输出 PWM1 信号

Bit [5] PWM2OE: PWM2 输出选择

- 0 = 禁止 PWM2 输出, 端口作为 I/O 口
- 1 = 允许 PWM2 输出, 端口输出 PWM2 信号

Bit [4] PWMCK: T1 时钟倍频选择

- 0 = T1 时钟不倍频
- 1 = T1 时钟倍频(T1PR=000 时有效), 此控制位对所有所选 T1 时钟源有效。

Bit [3] PWMMD: PWM 输出选择

- 0 = PORTB1 输出 PWM1 同时 PORTB0 输出 PWM2
- 1 = PORTB1 输出 PWM0 同时 PORTB0 输出 (PWM1 异或 PWM2) 或 (PWM1 同或 PWM2)

Bit [2] PWMINV: PWM 逻辑操作模式选择

- 0 = PWM1 同或 PWM2
- 1 = PWM1 异或 PWM2

Bit [1] PWM1E: PWM1 使能选择

- 0 = 关闭 PWM1
- 1 = 开启 PWM1

Bit [0] PWM2E: PWM2 使能选择

- 0 = 关闭 PWM2
- 1 = 开启 PWM2



**T1计数寄存器**

4Dh	Bit 7	Bit 6	Bit 5	Bit 4	Bit 3	Bit 2	Bit 1	Bit 0
T1	Timer1 定时计数寄存器							
R/W	R/W	R/W	R/W	R/W	R/W	R/W	R/W	R/W
POR的值	1	1	1	1	1	1	1	1

Bit [7:0] Timer1的值

**T1重载寄存器**

4Eh	Bit 7	Bit 6	Bit 5	Bit 4	Bit 3	Bit 2	Bit 1	Bit 0
T1LOAD	Timer1 重载寄存器							
R/W	R/W	R/W	R/W	R/W	R/W	R/W	R/W	R/W
POR的值	1	1	1	1	1	1	1	1

Bit [7:0] 用于设置Timer1的重载值

**PWM0P占空比寄存器**

4Fh	Bit 7	Bit 6	Bit 5	Bit 4	Bit 3	Bit 2	Bit 1	Bit 0
PWM0P	PWM0 占空比设置寄存器							
R/W	R/W	R/W	R/W	R/W	R/W	R/W	R/W	R/W
POR的值	0	0	0	0	0	0	0	0

Bit [7:0] 用于设置PWM0的高电平时间

**PWM1P占空比寄存器**

49h	Bit 7	Bit 6	Bit 5	Bit 4	Bit 3	Bit 2	Bit 1	Bit 0
PWM1P	PWM1 占空比设置寄存器							
R/W	R/W	R/W	R/W	R/W	R/W	R/W	R/W	R/W
POR的值	0	0	0	0	0	0	0	0

Bit [7:0] 用于设置PWM1的高电平时间

**PWM2P占空比寄存器**

4Ah	Bit 7	Bit 6	Bit 5	Bit 4	Bit 3	Bit 2	Bit 1	Bit 0
PWM2P	PWM2 占空比设置寄存器							
R/W	R/W	R/W	R/W	R/W	R/W	R/W	R/W	R/W
POR的值	0	0	0	0	0	0	0	0

Bit [7:0] 用于设置PWM2的高电平时间

**注:**

当 T1EN=0 时, 写 T1LOAD 将自动加载到 T1 中; 当 T1EN=1 时, 写 T1LOAD 不会加载 T1 中, 在 T1 溢出时自动加载到 T1 中。

**PWM端口控制寄存器AUXR**

59h	Bit 7	Bit 6	Bit 5	Bit 4	Bit 3	Bit 2	Bit 1	Bit 0
AUXR	POR	BOR	GP	GP	GP	RCTRMEN	PWM3CT	PWMCT
R/W	R/W	R/W	R/W	R/W	R/W	R/W	R/W	R/W
POR的值	q	q	0	0	0	0	0	0

Bit [0] PWMCT: PWM0/1/2输出端口配置位  
 0 = PWM0、BUZ配置在PORTB2口  
     PWM1配置在PORTB1口  
     PWM2配置在PORTB0口  
 1 = PWM0、BUZ 配置在 PORTA3 口  
     PWM1 配置在 PORTA2 口  
     PWM2 配置在 PORTA1 口

➤ 例：利用Timer1定时器产生1ms定时，配置字选择4MHz系统时钟，4T模式。

```

...
MOVLW    0XFA
MOVWF    T1
MOVWF    T1LOAD           ;Tt1ov = (250)*预分频比/Fcpu = 1ms
MOVLW    0X82
MOVWF    T1CON           ;使能T1预分频比选择1:4
MOVLW    0X00
MOVWF    PWMCON
BSF      T0CR,T1IE       ;使能T1中断
BSF      INTECON,GIE     ;使能中断功能
...
ISR_T1:
;Timer1 中断处理程序
BCF      T0CR,T1IF       ;清除 Timer1 中断标志
BSF      T1msFlag        ;1ms 定时标志
GOTO     T1_EXIT
    
```

➤ 例：利用Timer1定时器产生PWM0/1/2周期1ms，PWM0/1/2占空比50%，配置字选择4MHz系统时钟，4T模式

```

...
BCF      AUXR,0          ;PWM0/1/2输出端口配置位
MOVLW    0XF8
MOVWF    TRISB           ;PORTB0/1/2输出模式
MOVWF    PORTB           ;PORTB0/1/2输出低电平
BCF      T0CR,T1IE       ;禁止T1中断
BCF      INTECON,GIE     ;禁止中断功能
MOVLW    0XFA
MOVWF    T1
MOVWF    T1LOAD          ;PWM周期= (T1LOAD+1) *T1的计数时钟周
期
MOVLW    0x7D
MOVWF    PWM0P
MOVWF    PWM1P
MOVWF    PWM2P           ;PWM占空比= (PWM0P/ (T1LOAD+1) )
MOVLW    0XC2
MOVWF    T1CON           ;使能T1预分频比选择1:4
MOVLW    0X63
MOVWF    PWMCON         ;允许PWM0/1/2输出
...
    
```

## 9 PWM3

- 1 组带死区互补 PWM 或 2 路独立 PWM 输出
- 提供每个 PWM 周期溢出中断
- 输出极性可选择
- 提供出错侦测功能可紧急关闭 PWM3 输出
- PWM3 工作时钟源可设定时钟分频比
- PWM3 可做定时器使用

SQ015L 集成了 1 个 8 位 PWM 模块 PWM3，PWM3 的计数器由 PWM3\_EN 来控制，只要使能 PWM3\_EN，计数器就会启动，计数器的时钟源通过 PWM3C 控制寄存器里的 PWM3CK[1:0]来选择。

当需要从芯片管脚输出 PWM 波形时，还需要使能 PWM3\_OEN 或 PWM31\_OEN，同时需要将端口设置为输出模式。如果不希望从芯片管脚上输出 PWM 波形，可以不用使能 PWM3\_OEN 或 PWM31\_OEN，这时候 PWM3 的计数器可以当一个定时器来使用，当计数器溢出时，如果中断允许也会产生 PWM 中断。

如果 EFLT 置 1，PWM3 输出和其互补输出可由 FLT 引脚输入信号变化自动关闭。一旦检测到 FLT 引脚输入有效电平，PWM3 输出会立即关闭，但 PWM3 内部计数器仍在继续运行，这样方便在 FLT 引脚错误去除后继续 PWM3 输出。在 FLT 输入信号有效期间，FLTS 位无法清除。只有当 FLT 输入信号消失后，才能软件清除 FLTS 状态位，此时 PWM3 恢复正常输出。

### 9.1 PWM3 输出模式

#### 9.1.1 互补输出模式

PWM3 模块包含 1 个独立的波形发生模块，对应的 1 对 PWM 输出为 PWM3/PWM31，通过控制相关寄存器可使每对 PWM 输出配置成互补输出模式或独立输出模式。

#### 9.1.2 独立输出模式

当 PWM3M 置 1，PWM3 将工作在独立输出模式，独立输出模式时，可以控制相关寄存器使能对应 PWM3 端口单一输出或同时输出，同时让 PWM3&PWM31 输出时，其周期相同但占空比可单独设置。此时独立输出模式时占空比寄存器将控制 PWM3 的占空比，死区时间控制寄存器将控制 PWM31 的占空比，独立输出时也可控制 PWM3&PWM31 输出极性，方便用户各种电平驱动需求。

### 9.2 PWM3 相关寄存器

#### 9.2.1 PWM3 控制寄存器

PWM3 使能寄存器 PWM3EN

54h	Bit 7	Bit 6	Bit 5	Bit 4	Bit 3	Bit 2	Bit 1	Bit 0
PWM3EN	-	FLT_MODE		EFLT	PWM3M	PWM31_OEN	PWM3_OEN	PWM3_EN
R/W	R	R/W	R/W	R/W	R/W	R/W	R/W	R/W
复位值	0	0	0	0	0	0	0	0

Bit [7] 保留位

Bit [6:5] FLT\_MODE: PWM3故障输出预定状态选择位

00 = PWM3&PWM31 故障期间均为低电平

01 = PWM3 故障期间低电平，PWM31 故障期间高电平

10 = PWM3 故障期间高电平，PWM31 故障期间低电平

- 11 = PWM3&PWM31故障期间均为高电平
- Bit [4] EFLT: PWM3 FLT控制引脚使能位  
 0 = 禁止故障检测, 为普通 IO  
 1 = 允许故障检测, PWM3 故障检测输入引脚  
 注: 互补输出模式及独立输出模式都可受故障检测脚控制。
- Bit [3] PWM3 工作模式选择位  
 0 = PWM3&PWM31 工作于互补输出模式  
 1 = PWM3&PWM31 工作于独立输出模式  
 注: 修改 PWM3 工作模式时建议先关闭 PWM3 模块。
- Bit [2] PWM31\_OEN: PWM31 输出控制位  
 0 = 禁止 PWM31 输出  
 1 = 允许 PWM31 输出
- Bit [1] PWM3\_OEN: PWM3 输出控制位  
 0 = 禁止 PWM3 输出  
 1 = 允许 PWM3 输出  
 注: PWM 允许输出, 必需在 PWM3EN 置 1 下才有效, 否则为 PWM3 输出关闭状态 (输出时对应端口必需设为输出模式); 即使都禁止输出, 只要相关位被使能, PWM 都可以溢出中断, 即此时 PWM 可以作为定时器使用, 此控制位修改立即生效。
- Bit [0] PWM3\_EN: PWM3 模块使能控制位  
 0 = 关闭 PWM3 模块  
 1 = 打开 PWM3 模块 (重新计数)  
 注: 关闭时, PWM3 计数停止, 输出立即关闭。打开时, PWM3 计数器都重新从 1 开始计数, 输出受 PWM3\_OEN 和 PWM31\_OEN 控制。

**注:**

1. PWM 允许输出, 必需在 PWM3EN 置 1 下才有效, 否则为 PWM3 输出关闭状态 (输出时对应端口必需设为输出模式); 即使都禁止输出, 只要相关位被使能, PWM 都可以溢出中断, 即此时 PWM 可以作为定时器使用, 此控制位修改立即生效。
2. 关闭时, PWM3 计数停止, 输出立即关闭。打开时, PWM3 计数器都重新从 1 开始计数, 输出受 PWM3\_OEN 和 PWM31\_OEN 控制。
3. PWM3 所有相关寄存器没有完成配置之前对应 PWM3 输出端口必须设置为输入上拉或输入下拉, 当所有相关寄存器配置完成后将 PWM3 输出端口设置为输出模式。

**PWM3 控制寄存器 PWM3C**

55h	Bit 7	Bit 6	Bit 5	Bit 4	Bit 3	Bit 2	Bit 1	Bit 0
PWM3C	PWM3IE	PWM3IF	FLTS	FLTC	PWM3S1:0]		PWM3CK[1:0]	
R/W	R/W	R/W	R/W	R/W	R/W	R/W	R/W	R/W
复位值	0	0	0	0	0	0	0	0

- Bit [7] PWM3IE: PWM3 中断允许位  
 0 = 禁止 PWM3 中断  
 1 = 允许 PWM3 中断
- Bit [6] PWM3IF: PWM3 中断标志位  
 0 = 软件清 0  
 1 = PWM3 周期计数器溢出, 由硬件置 1
- Bit [5] FLTS: PWM3 FLT 状态位  
 0 = PWM3 正常状态, 软件清 0  
 1 = PWM3 输出关闭, 硬件置 1

Bit [4] FLTC: PWM3 FLT 引脚配置位

- 0 = FLT 为低电平时, PWM3 输出关闭
- 1 = FLT 为高电平时, PWM3 输出关闭

Bit [3:2] PWM3S: PWM3 和 PWM31 输出模式选择位

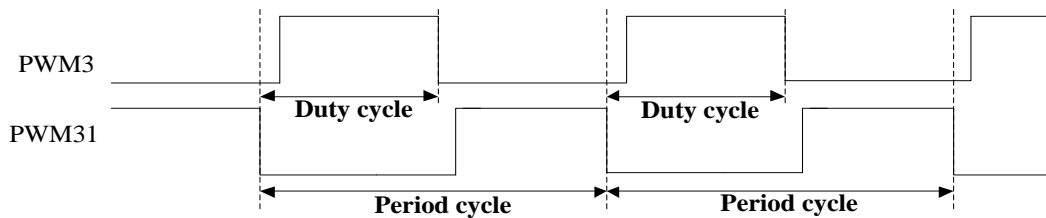
- 00 = PWM3 和 PWM31 均为高有效
- 01 = PWM3 为高有效, PWM31 为低有效
- 10 = PWM3 为低有效, PWM31 为高有效
- 11 = PWM3 和 PWM31 均为低有效

注: 对于独立模式, 输出模式选择位同样有效, 但与互补模式不同的是: 有效期间为占空比期间; 而互补模式中对于 PWM3 的有效期间为占空比期间, PWM31 的有效期间为占空比的互补期间。

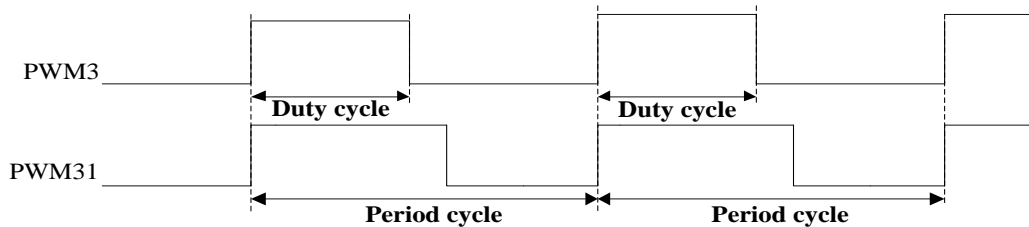
Bit [1:0] PWM3CK: PWM3 时钟源选择位

- 00 = Fosc/1
- 01 = Fosc/8
- 10 = Fosc/32
- 11 = Fosc/128

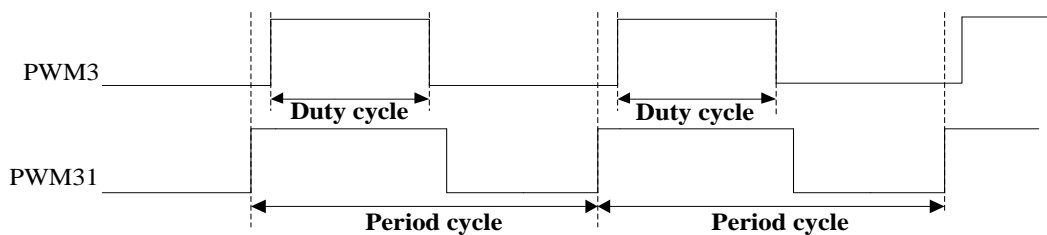
PWM3S=00: PWM3 和 PWM31 工作于互补模式且均为高有效



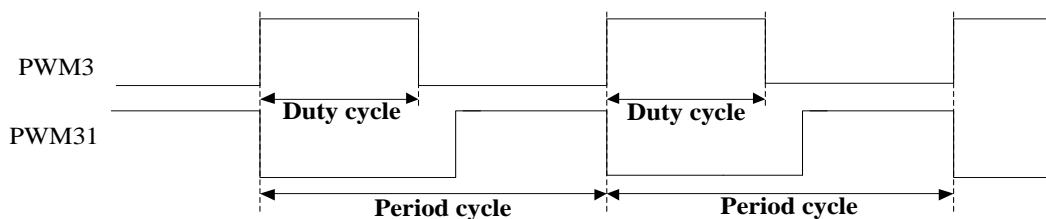
PWM3S=00: PWM3 和 PWM31 工作于独立模式且均为高有效



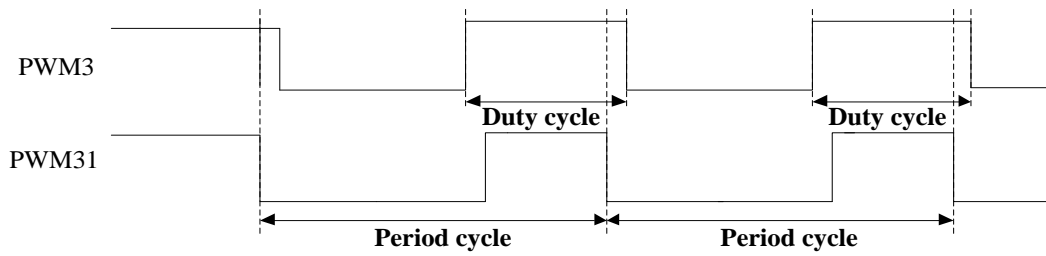
PWM3S=01: PWM3 和 PWM31 工作于互补模式且 PWM3 为高有效, PWM31 为低有效



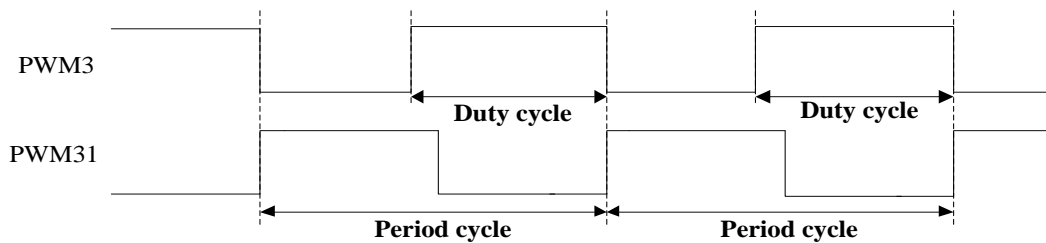
PWM3S=01: PWM3 和 PWM31 工作于独立模式 PWM3 为高有效, PWM31 为低有效



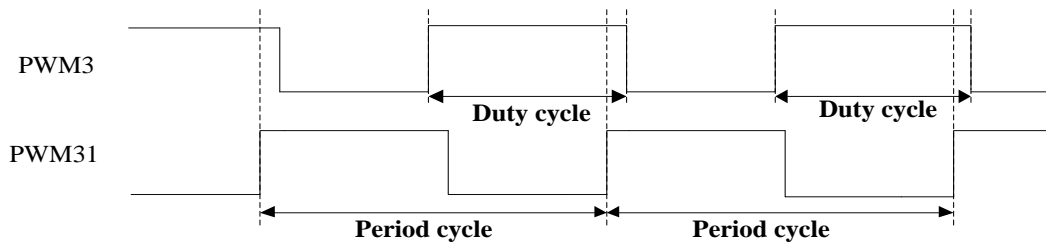
PWM3S=10: PWM3 和 PWM31 工作于互补模式且 PWM3 为低有效, PWM31 为高有效



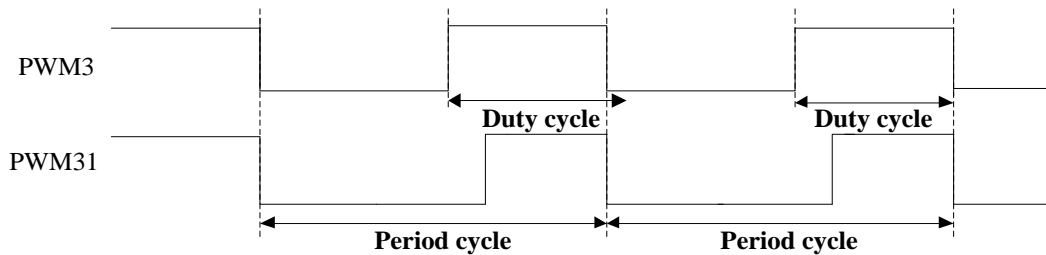
PWM3S=10: PWM3 和 PWM31 工作于独立模式且 PWM3 为低有效, PWM31 为高有效



PWM3S=11: PWM3 和 PWM31 工作于互补模式且 PWM3 和 PWM31 均为低有效



PWM3S=11: PWM3 和 PWM31 工作于独立模式且 PWM3 和 PWM31 均为低有效



## 9.2.2 PWM3 周期、占空比、死区寄存器

PWM3 周期寄存器 PWM3P

56h	Bit 7	Bit 6	Bit 5	Bit 4	Bit 3	Bit 2	Bit 1	Bit 0
PWM3P	PWM3P[7:0]							
R/W	R/W	R/W	R/W	R/W	R/W	R/W	R/W	R/W
复位值	0	0	0	0	0	0	0	0

周期修改都只会在下一个 PWM 周期才会生效。

PWM3 周期 = [ PWM3P ] \* PWM3 工作时钟源周期

PWM3 占空比寄存器 PWM3D

57h	Bit 7	Bit 6	Bit 5	Bit 4	Bit 3	Bit 2	Bit 1	Bit 0
PWM3D	PWM3D [7:0]							
R/W	R/W	R/W	R/W	R/W	R/W	R/W	R/W	R/W
复位值	0	0	0	0	0	0	0	0

PWM3 占空比 = [ PWM3D ] \* PWM3 工作时钟周期

注:

修改 PWM3 占空比寄存器，操作类似修改 PWM3 周期寄存器，修改都在下一个周期才有效。

#### PWM3 死区时间寄存器 PWM3DT

58h	Bit 7	Bit 6	Bit 5	Bit 4	Bit 3	Bit 2	Bit 1	Bit 0
PWM3DT	PWM3DT[7:0]							
R/W	R/W	R/W	R/W	R/W	R/W	R/W	R/W	R/W
复位值	0	0	0	0	0	0	0	0

当 PWM3M=1 时，PWM3 工作在 2 路独立模式，此时的死区时间寄存器被用来当做 PWM31 的占空比寄存器，即独立模式的 PWM3 可以产生 2 路周期相同，但占空比可以不同的 PWM 波形。

互补模式下：PWM3 死区时间 = [ PWM3DT ] \* PWM3 工作时钟周期

互补模式下：死区时间必须小于占空比时间，死区时间与占空比时间的和必须小于 PWM3 周期

独立模式下：PWM31 占空比时间 = [ PWM3DT ] \* PWM3 工作时钟周期

#### PWM3 端口控制寄存器 AUXR

59h	Bit 7	Bit 6	Bit 5	Bit 4	Bit 3	Bit 2	Bit 1	Bit 0
AUXR	POR	BOR	GP	GP	GP	RCTRMEN	PWM3CT	PWMCT
R/W	R/W	R/W	R/W	R/W	R/W	R/W	R/W	R/W
POR的值	q	q	0	0	0	0	0	0

Bit [1] PWM3CT: PWM3/PWM31/FLT 端口配置位

0 = PWM3 配置在 PORTB5 口

PWM31 配置在 PORTB4 口

FLT 配置在 PORTB3 口

1 = PWM3 配置在 PORTA0 口

PWM31 配置在 PORTB7 口

FLT 配置在 PORTB6 口

- 例：利用 PWM3 模块产生周期为 16us，占空比为 1/2 的 PWM 波形，独立输出模式；配置字选择 8MHz 系统时钟，4T 模式。

```

...
BCF      AUXR,1           ;PWM3/31 输出端口配置位
MOVLW   0XCF
MOVWF   TRISB           ;PORTB5/4 输出模式
MOVWF   PORTB          ;PORTB5/4 输出低电平
BCF     INTECON,GIE     ;禁止中断功能
MOVLW   0X00
MOVWF   PWM3C           ;时钟源 Fosc/1
MOVLW   0x80
MOVWF   PWM3P           ;周期配置
MOVLW   0x40
MOVWF   PWM3D           ;PWM3 占空比配置
MOVLW   0x40
MOVWF   PWM3DT         ;死区配置
MOVLW   0X0F
MOVWF   PWM3EN         ;使能 PWM 模块 独立模式
...
    
```

## 10 LVD

系统内置多级 LVD 检测，支持软件修改。

- 支持内部 VDD/LVDIN 端口多档位电压检测，并且可以产生中断
- LVD检测有效可选择是否唤醒系统的休眠模式。

### LVD控制寄存器

08h	Bit 7	Bit 6	Bit 5	Bit 4	Bit 3	Bit 2	Bit 1	Bit 0
PCON	WDTEN	EIS	LVDF	LVDSSEL3	LVDSSEL2	LVDSSEL1	LVDSSEL0	LV DEN
R/W	R/W	R/W	R/W	R/W	R/W	R/W	R/W	R/W
POR的值	0	0	0	0	0	0	0	0

Bit [5] LVDF: LVD 标志位

0 = VDD 高于 LVDSSEL 电压值或 LVD 关闭或未发生 LVD 中断请求

1 = VDD 低于 LVDSSEL 电压值或发生 LVD 中断请求

Bit [4:1] LVDSSEL: LVD 电压选择位

0000 = 2.0V

0001 = PORTB3 低于 1.05V 时 LVDF 为 1, PORTB3 高于 1.05V 时 LVDF 为 0

0010 = 2.1V

0011 = 2.3V

0100 = 2.4V

0101 = 2.6V

0110 = 2.7V

0111 = 2.8V

1000 = 2.9V

1001 = 3.0V

1010 = 3.2V

1011 = 3.4V

1100 = 3.5V

1101 = 3.7V

1110 = 4.1V

1111 = 4.3V

Bit [0] LV DEN: LVD 使能位

1 = 开启 LVD

0 = 禁止 LVD

#### 注:

1. 当 LVD 配置为检测 VDD 电压时，为提高检测精度，可在使能 LVD 检测前使系统进入低功耗模式（低频工作模式）。
2. LVD 标志位（LVDF）需要软件清零。

### LVDCON控制寄存器

51h	Bit 7	Bit 6	Bit 5	Bit 4	Bit 3	Bit 2	Bit 1	Bit 0
LVDCON	GP	GP	GP	GP	GP	LVDM	LV DWP	LV DIE
R/W	R/W	R/W	R/W	R/W	R/W	R/W	R/W	R/W
POR的值	0	0	0	0	0	0	0	0

Bit [7:3] GP: 通用功能寄存器位



- Bit [2] LVDM: LVD 检测模式选择  
 0 = LVD 检测系统 VDD, 但当 LVDSSEL=0001 时, 此位无效。  
 1 = LVD 检测 LVDI(PORTB3)端口
- Bit [1] LVDWP: 休眠模式下 LVD 使能位  
 0 = 休眠模式下, LVD 唤醒关闭, 即使 LVDEN 为 1, 系统进入休眠后, 有效 LVD 中断也不能唤醒休眠  
 1 = 休眠模式下, LVD 唤醒使能, LVD 中断可唤醒休眠。唤醒后系统先进入中断
- Bit [0] LVDIE: LVD 中断使能位  
 1 = 使能 LVD 中断  
 0 = 禁止 LVD 中断

➤ 例: 利用LVD模块检测VDD电压低于4.2V, LVD中断唤醒sleep模式; 配置字选择8MHz系统时钟, 4T模式。

```

...
        CLRF        LVDFCON
        BCF        PCON,LVDF        ;LVDF清零
        BCF        TRISB,5        ;PORTB5输出模式
        BCF        LVDFCON,2        ;检测系统VDD
        BSF        LVDFCON,1        ;休眠模式可以唤醒
        BSF        LVDFCON,0        ;使能LVD中断
        BSF        INTECON,GIE
        MOVLW      0X1F
        MOVWF      PCON            ;使能LVD模块 电压选择4.2V
        SLEEP
        NOP
        NOP
        NOP
WP_LOOP:
        BSF        PORTB,5
        NOP
        NOP
        BCF        PORTB,5
        GOTO       WP_LOOP
LVD_INT:
        ...
        BTFSS     PCON,LVDF        ;LVD 中断处理程序
        GOTO     EXIT_INT          ;检查是否有 LVD 中断请求标志
        BCF      PCON,LVDF        ;LVDF=0 退出中断
        BSF      LVDFlag          ;清 LVDF 标志位
        GOTO     LVD_EXIT         ;LVD 标志
    
```

## 11 指令表

Field	指令格式	描述	C	DC	Z	周期
移动	MOVWF F	$F \leftarrow W$	-	-	-	1
	MOVF F,D	$D \leftarrow F$ (D=0 时为 W, D=1 时为 F)	-	-	√	1
	MOVLW k	$W \leftarrow k$	-	-	-	1
算术	ADDWF F, D	$D \leftarrow W+F$ (D=0 时为 W, D=1 时为 F)	√	√	√	1
	ADCWF F,D	$D \leftarrow W+F+C$ (D=0 时为 W, D=1 时为 F)	√	√	√	1
	ADDLW k	$W \leftarrow W+k$	√	√	√	1
	SUBWF F, D	$D \leftarrow F-W$ (D=0 时为 W, D=1 时为 F)	√	√	√	1
	SBCWF F,D	$D \leftarrow F-W/C$ (D=0 时为 W, D=1 时为 F)	√	√	√	1
	SUBLW k	$W \leftarrow k - W$	√	√	√	1
	DAW	W 寄存器值进行 BCD 调整	√	√	-	1
	INCF F, D	$D \leftarrow F+1$ (D=0 时为 W, D=1 时为 F)	-	-	√	1
	DECF F, D	$D \leftarrow F-1$ (D=0 时为 W, D=1 时为 F)	-	-	√	1
逻辑	ANDWF F,D	$D \leftarrow W$ 与 $F$ (D=0 时为 W, D=1 时为 F)	-	-	√	1
	ANDLW k	$W \leftarrow W$ 与 $k$	-	-	√	1
	IORWF F,D	$D \leftarrow W$ 或 $F$ (D=0 时为 W, D=1 时为 F)	-	-	√	1
	IORLW k	$W \leftarrow W$ 或 $k$	-	-	√	1
	XORWF F,D	$D \leftarrow W$ 异或 $F$ (D=0 时为 W, D=1 时为 F)	-	-	√	1
	XORLW k	$W \leftarrow W$ 异或 $k$	-	-	√	1
	COMF F, D	$D \leftarrow F$ 取反 (D=0 时为 W, D=1 时为 F)	-	-	√	1
处理	SWAPF F, D	$D[7:4,3:0] \leftarrow F[3:0,7:4]$ (D=0 时为 W, D=1 时为 F)	-	-	-	1
	RRF F, D	$D \leftarrow F$ 带进位右移 (D=0 时为 W, D=1 时为 F)	√	-	-	1
	RLF F, D	$D \leftarrow F$ 带进位左移 (D=0 时为 W, D=1 时为 F)	√	-	-	1
	CLRW	$W \leftarrow 0$	-	-	√	1
	CLRf F	$F \leftarrow 0$	-	-	√	1
	CLRWDt	清零看门狗定时器, 影响 TO, PD 位	-	-	-	1
	BCF F, d	$F[d] \leftarrow 0$ ( $0 \leq d \leq 7$ )	-	-	-	1
	BSF F, d	$F[d] \leftarrow 1$ ( $0 \leq d \leq 7$ )	-	-	-	1
分支	INCFsZ F, D	$D \leftarrow F+1$ (D=0 时为 W, D=1 时为 F), 如果 D=0 则跳过下一句	-	-	-	1(2)
	DECFsZ F, D	$D \leftarrow F-1$ (D=0 时为 W, D=1 时为 F), 如果 D=0 则跳过下一句	-	-	-	1(2)
	BTFsC F, d	如果 $F[d]=0$ ( $0 \leq d \leq 7$ ) 则跳过下一句	-	-	-	1(2)
	BTFsS F, d	如果 $F[d]=1$ ( $0 \leq d \leq 7$ ) 则跳过下一句	-	-	-	1(2)
	GOTO k	无条件跳转	-	-	-	2
	CALL k	调用子程序	-	-	-	2
其他	RETURN	从子程序返回	-	-	-	2
	RETFIE	从中断返回, 并置位 GIE	-	-	-	2
	RETLW k	$W \leftarrow k$ , 带参数返回	-	-	-	2
	NOP	空操作	-	-	-	1
	SLEEP	进入待机模式, 影响 TO, PD 位	-	-	-	1

## 12 电气特性

### 12.1 极限参数

储存温度.....	-50 ℃ ~125 ℃
工作温度.....	-40 ℃ ~85 ℃
电源供应电压.....	VSS-0.3V~VSS+6.0V
端口输入电压.....	VSS-0.3V~VDD+0.3V
流过 VDD 最大电流.....	100mA
流过 GND 最大电流.....	150mA

### 12.2 直流特性

符号	参数	测试条件		最小值	典型值	最大值	单位
		VDD	条件 (常温25 ℃)				
VDD	工作电压	—	F <sub>CPU</sub> = 0~8MHz	2.5	—	5.5	V
			F <sub>CPU</sub> = 0~4MHz	1.8	—	5.5	
			F <sub>CPU</sub> = 0~2MHz	1.8	—	5.5	
			F <sub>CPU</sub> = 0~1MHz	1.8	—	5.5	
			F <sub>CPU</sub> = 0~455KHz	1.8	—	5.5	
			F <sub>CPU</sub> = 0~32KHz	1.8	—	5.5	
I <sub>DD1</sub>	工作电流	3V	F <sub>CPU</sub> = 8MHz, 2T	—	1.0	—	mA
		5V	WDT禁止, 无负载	—	2.0	—	mA
I <sub>DD2</sub>	工作电流	3V	F <sub>CPU</sub> = 4MHz, 2T	—	0.8	—	mA
		5V	WDT禁止, 无负载	—	1.5	—	mA
I <sub>DD3</sub>	工作电流	3V	F <sub>CPU</sub> = 4MHz, 4T	—	0.5	—	mA
		5V	WDT禁止, 无负载	—	0.9	—	mA
I <sub>DD4</sub>	工作电流	3V	F <sub>CPU</sub> = 32KHz, 4T	—	7	—	μA
		5V	WDT禁止, 无负载	—	10	—	μA
I <sub>DD5</sub>	工作电流	—	VDD<BOR档位	—	—	1	μA
I <sub>sb1</sub>	静态电流	3V	休眠模式, WDT使能, 无负载	—	5	—	μA
		5V		—	15	—	μA
I <sub>sb2</sub>	静态电流	3V	休眠模式, WDT禁止, 无负载	—	—	1	μA
		5V		—	—	1	μA
I <sub>LC</sub>	端口输入漏电流	3V	端口输入模式, V <sub>IN</sub> =VDD或 GND	-1	0	1	μA
		5V	端口输入模式, V <sub>IN</sub> =VDD或 GND	-1	0	1	μA
V <sub>IL1</sub>	输入低电平	5V	非施密特输入口 (所有端口)	VSS	0.25VDD	0.3VDD	V
		3V		VSS	0.25VDD	0.3VDD	V
V <sub>IH1</sub>	输入高电平	5V		0.3VDD	0.25VDD	VDD	V
		3V		0.3VDD	0.25VDD	VDD	V

V <sub>IL2</sub>	输入低电平	5V	非施密特输入口	VSS	0.5VDD	0.3VDD	V
		3V		VSS	0.5VDD	0.3VDD	V
V <sub>IH2</sub>	输入高电平	5V		0.7VDD	0.5VDD	VDD	V
		3V		0.7VDD	0.5VDD	VDD	V
V <sub>IL3</sub>	输入低电平	5V	非施密特输入口（所有端口）	VSS	0.5VDD	0.3VDD	V
		3V		VSS	0.5VDD	0.3VDD	V
V <sub>IH3</sub>	输入高电平	5V		0.7VDD	0.5VDD	VDD	V
		3V		0.7VDD	0.5VDD	VDD	V
V <sub>IH4</sub>	输入低电平	5V	施密特输入口（所有端口）	VSS	-	0.25VDD	V
		3V		VSS	-	0.25VDD	V
V <sub>IL4</sub>	输入高电平	5V		0.8VDD	-	VDD	V
		3V		0.8VDD	-	VDD	V
V <sub>IH5</sub>	输入低电平	5V		VSS	-	0.25VDD	V
		3V		VSS	-	0.25VDD	V
V <sub>IL5</sub>	输入高电平	5V		0.7VDD	-	VDD	V
		3V		0.7VDD	-	VDD	V
I <sub>OL1</sub>	输出灌电流	5V	输出口, V <sub>out</sub> =VSS+0.6V	-	21	-	mA
I <sub>OH1</sub>	输出拉电流	5V	输出口, V <sub>out</sub> =VDD-0.6V	-	6	-	mA
I <sub>OL2</sub>	输出灌电流	5V	输出口, V <sub>out</sub> =VSS+0.6V	-	21	-	mA
I <sub>OH2</sub>	输出拉电流	5V	输出口, V <sub>out</sub> =VDD-0.6V	-	3.5	-	mA
I <sub>OL3</sub>	输出灌电流	5V	输出口, V <sub>out</sub> =VSS+0.6V	-	4	-	mA
I <sub>OH3</sub>	输出拉电流	5V	输出口, V <sub>out</sub> =VDD-0.6V	-	0.9	-	mA
I <sub>OL4</sub>	输出灌电流	5V	输出口, V <sub>out</sub> =VSS+0.6V	-	25	-	mA
I <sub>OH4</sub>	输出拉电流	5V	输出口, V <sub>out</sub> =VDD-0.6V	-	16	-	mA
I <sub>OL5</sub>	输出灌电流	5V	PORTB3输出口, V <sub>out</sub> =VSS+0.6V	-	30	-	mA
R <sub>PH1</sub>	内部上拉电阻	5V	可编程上拉电阻 (不包括PORTB3)	-	75	-	kΩ
R <sub>PH2</sub>	PORTB3上拉电阻	5V	可编程上拉电阻	-	250	-	kΩ
R <sub>PH3</sub>	PORTB3上拉电阻	5V	外部复位输入口	-	75	-	kΩ
R <sub>PD</sub>	内部下拉电阻	5V	可编程下拉电阻	-	170	-	kΩ
V <sub>BOR</sub>	低电压复位	—	-	-10%	所选BOR	+10%	V
LVD	低电压检测	—	-	-30%	所选LVD	+30%	V
V <sub>POR</sub>	上电复位电压	—	-	-10%	1.2	+10%	V

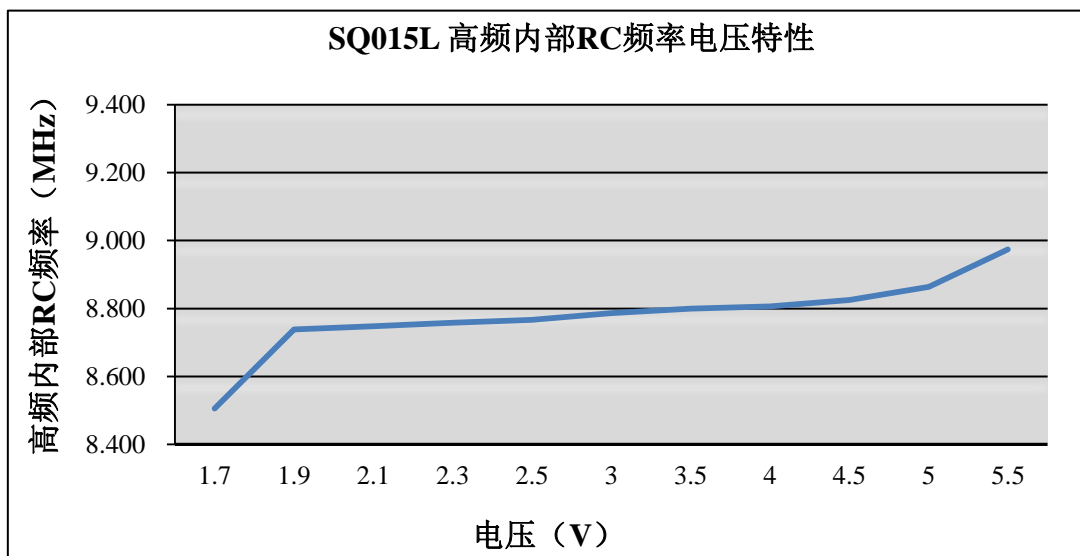
注意：如无另外说明，以上数据测试条件均为 VDD=5V、常温 25℃，数据为采样测试所得测试结果，并非 100%测试所得。

## 12.3 AC 特性:

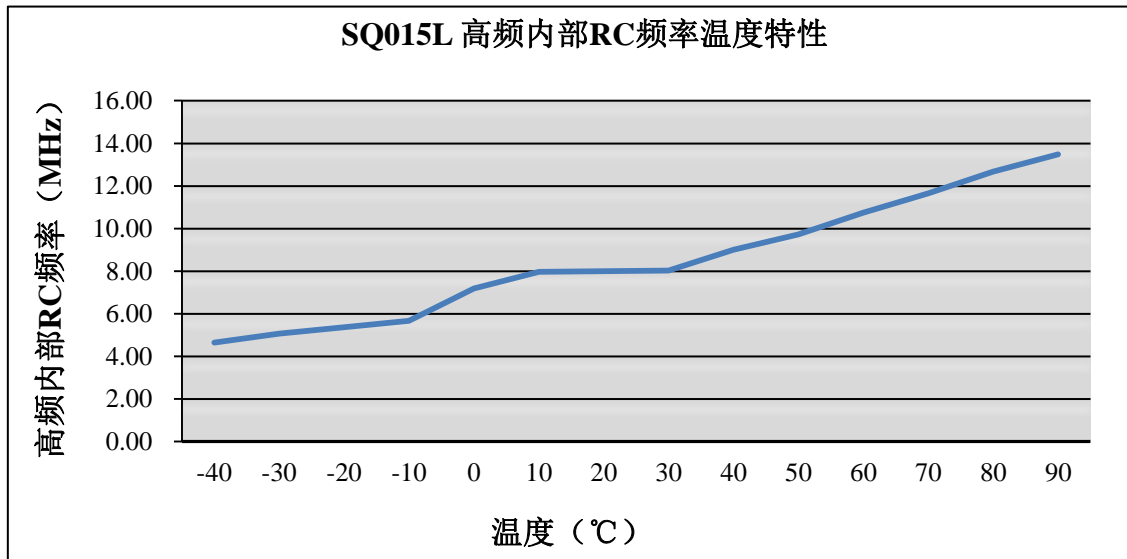
参数	符号	条件	最小值	典型值	最大值	单位
内部 RC16MHz 启动时间	Tset1	常温, VDD=5V	-	-	5	μs
内部 RC32KHz 启动时间	Tset2	常温, VDD=5V	-	-	150	μs
外部 20MHz 晶振起振电压	V <sub>XT20M</sub>	常温	2.5	-	-	V
外部 16MHz 晶振起振电压	V <sub>XT16M</sub>	常温	2.1	-	-	V
外部 8MHz 晶振起振电压	V <sub>XT8M</sub>	常温	1.9	-	-	V
外部 4MHz 晶振起振电压	V <sub>XT4M</sub>	常温	1.8	-	-	V
外部 2MHz 晶振起振电压	V <sub>XT2M</sub>	常温	1.8	-	-	V
外部 1MHz 晶振起振电压	V <sub>XT1M</sub>	常温	1.8	-	-	V
外部 455KHz 晶振起振电压	V <sub>XT455K</sub>	常温	1.8	-	-	V
外部 32768Hz 晶振起振电压	V <sub>XT32K</sub>	常温	1.8	-	-	V
外部 32768Hz 晶振起振时间	F <sub>XT32K</sub>	常温, VDD=5V	-	1	-	s
外部高频晶体振荡器启动时间	Tset3	16MHz, 常温, VDD=5V	-	200	-	μs
外部高频晶振功耗	I <sub>XTAL1</sub>	常温, VDD=5V			300	μA
外部低频晶振功耗	I <sub>XTAL2</sub>	常温, VDD=5V			3	μA
内部高频 RC 频率精度	F <sub>IRC1</sub>	VDD=1.8V~5.5V, 25 °C	16(1-1.5%)	16	16(1+1.5%)	MHz
内部高频 RC 频率精度	F <sub>IRC2</sub>	VDD=5.0V, -40 °C ~+85 °C	16(1-3.5%)	16	16(1+3.5%)	MHz
内部低频 RC 频率精度	F <sub>WRC1</sub>	VDD=1.8V~5.5V, 25 °C	16	32	48	KHz
内部低频 RC 频率精度	F <sub>WRC2</sub>	VDD=5.0V, -40 °C ~+85 °C	16	32	48	KHz
复位脉冲时间	T <sub>MCLR</sub>	常温, VDD=5V	200	-	-	μs

## 12.4 电气特性曲线图

测试条件: 25 度



测试条件：5V



## 12.5 其他特性

1. ESD (HBM) : CLASS 3A ( $\geq 4000V$ )
2. ESD (MM) : CLASS 2 ( $\geq 200V$ )
3. Latch\_up: CLASS I ( $\geq 200mA$ )

## 13 开发工具

### 13.1 OTP 烧录器 (HC-PM18 4.0)

- PM18 4.0: 支持 HC18 系列 MCU 大批量的脱机烧录。

注:

详情请参考 HC-PM18 用户手册。

### 13.2 HC-IDE

Holychip 8 位单片机的集成开发环境 HC-IDE 包括编译器、HC-PM18 下载烧录软件。

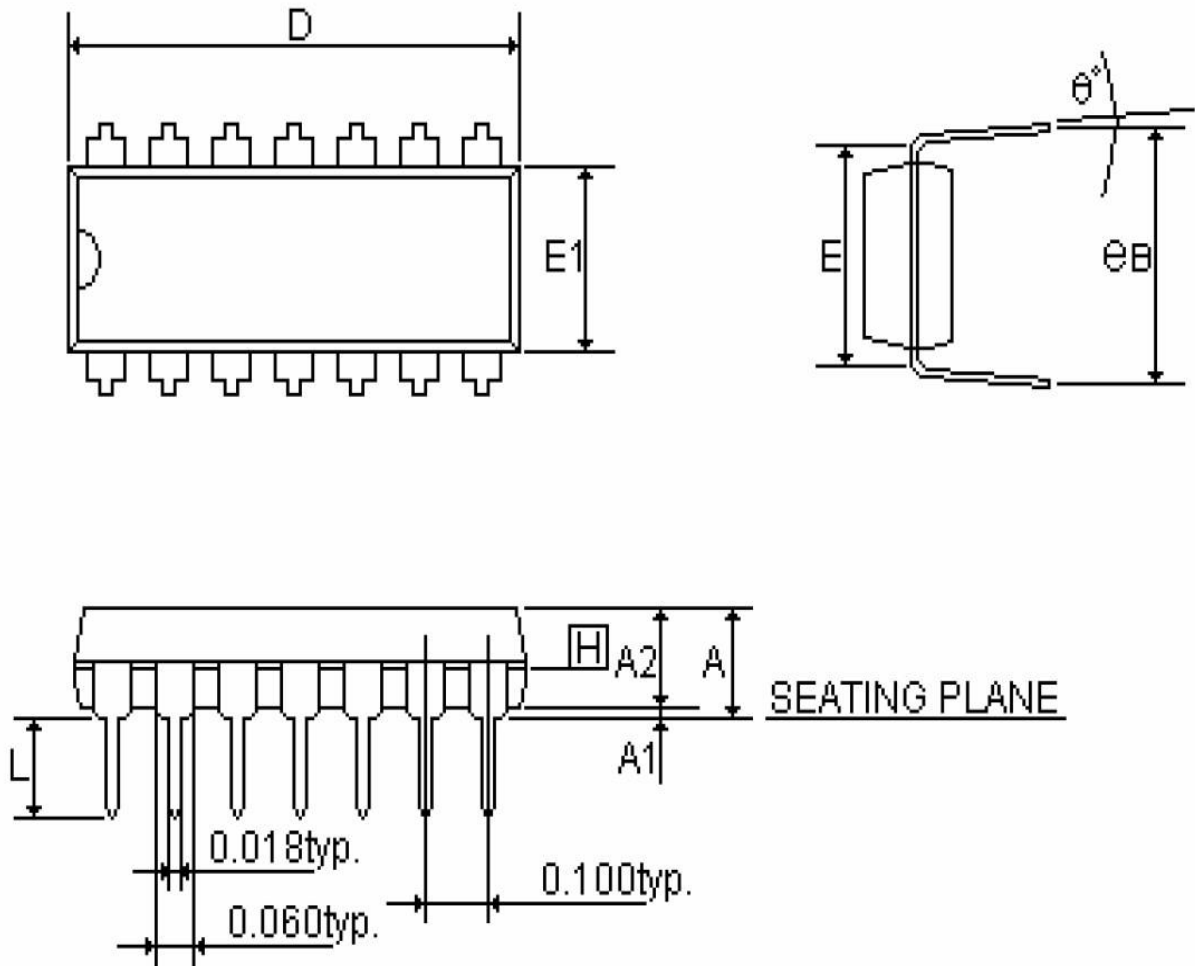
- HC-IDE: V2.10

注:

详情请参考 HC-IDE 用户手册。

## 14 封装信息

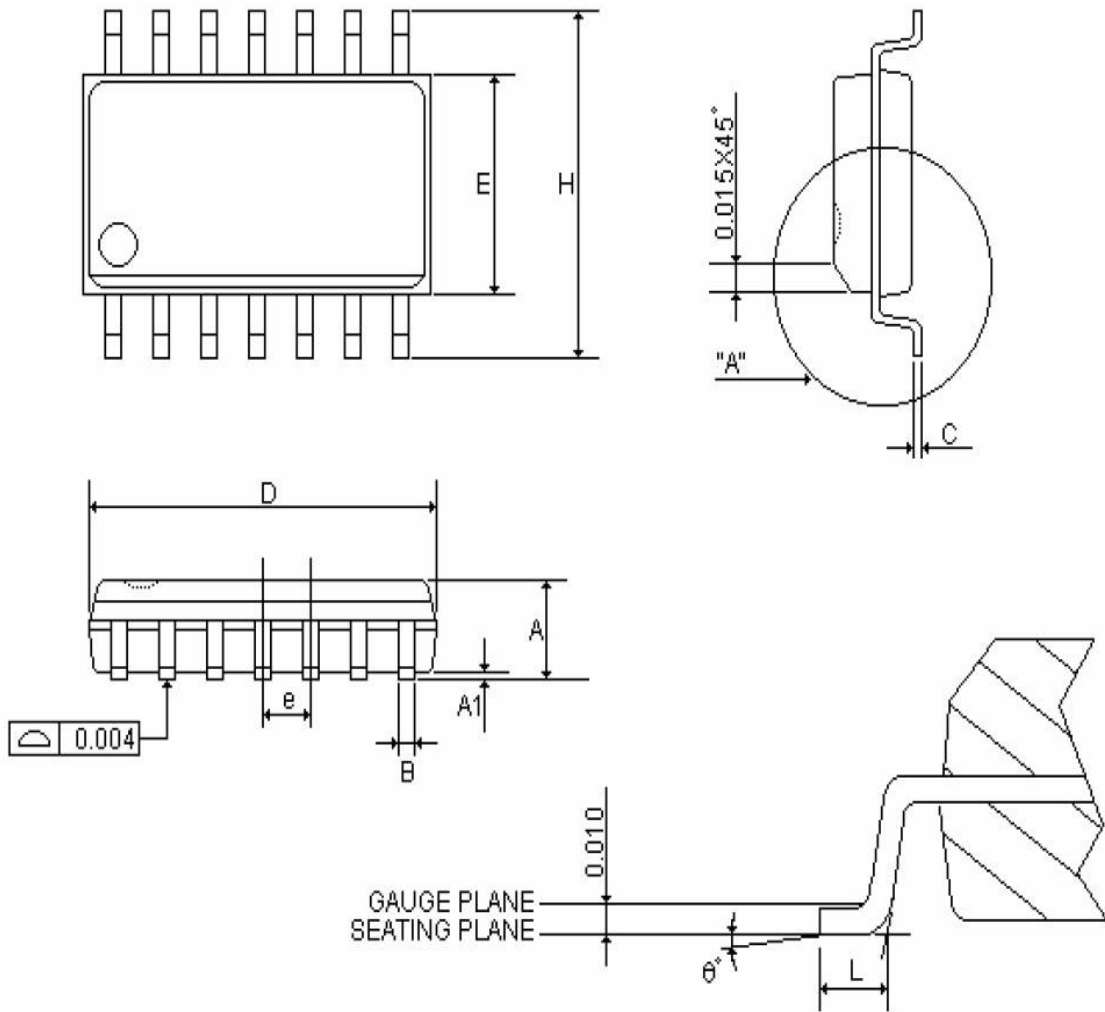
### 14.1 DIP14



SYMBOLS	MIN	NOR	MAX	MIN	NOR	MAX
	(inch)			(mm)		
A	-	-	0.210	-	-	5.334
A1	0.015	-	-	0.381	-	-
A2	0.125	0.130	0.135	3.175	3.302	3.429
D	0.735	0.755	0.775	18.669	19.050	19.685
E	0.300			7.62		
E1	0.245	0.250	0.255	6.223	6.35	6.477
L	0.115	0.130	0.150	2.921	3.302	3.810
e B	0.335	0.355	0.375	8.509	9.017	9.525
$\theta^\circ$	0°	7°	15°	0°	7°	15°

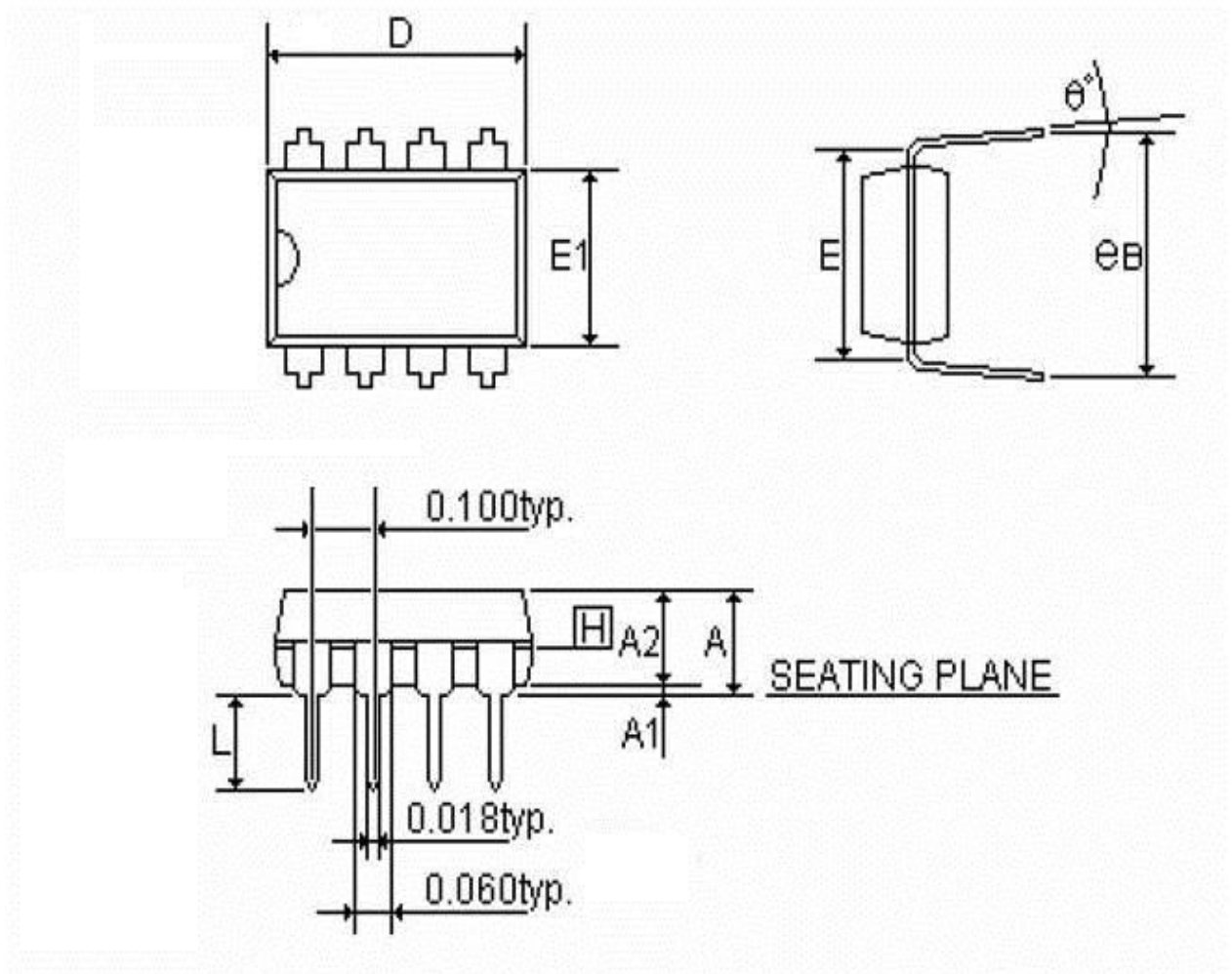


14.2 SOP14



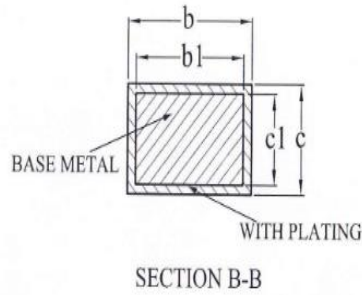
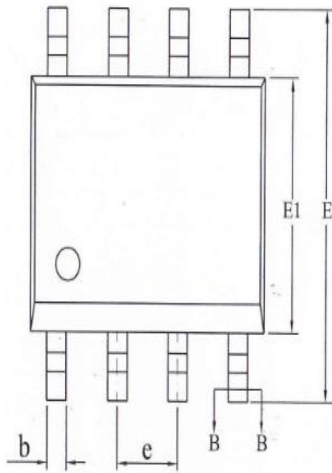
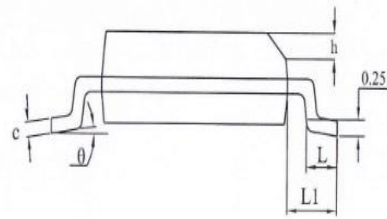
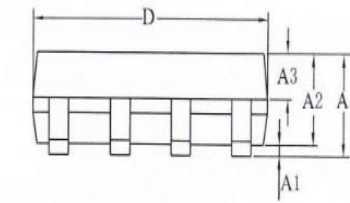
SYMBOLS	MIN	NOR	MAX	MIN	NOR	MAX
	(inch)			(mm)		
A	0.058	0.064	0.068	1.4732	1.6256	1.7272
A1	0.004	-	0.010	0.1016	-	0.254
B	0.013	0.016	0.020	0.3302	0.4064	0.508
C	0.0075	0.008	0.0098	0.1905	0.2032	0.2490
D	0.336	0.341	0.344	8.5344	8.6614	8.7376
E	0.150	0.154	0.157	3.81	3.9116	3.9878
e	-	0.050	-	-	1.27	-
H	0.228	0.236	0.244	5.7912	5.9944	6.1976
L	0.015	0.025	0.050	0.381	0.635	1.27
$\theta^\circ$	0°	-	8°	0°	-	8°

143 DIP8



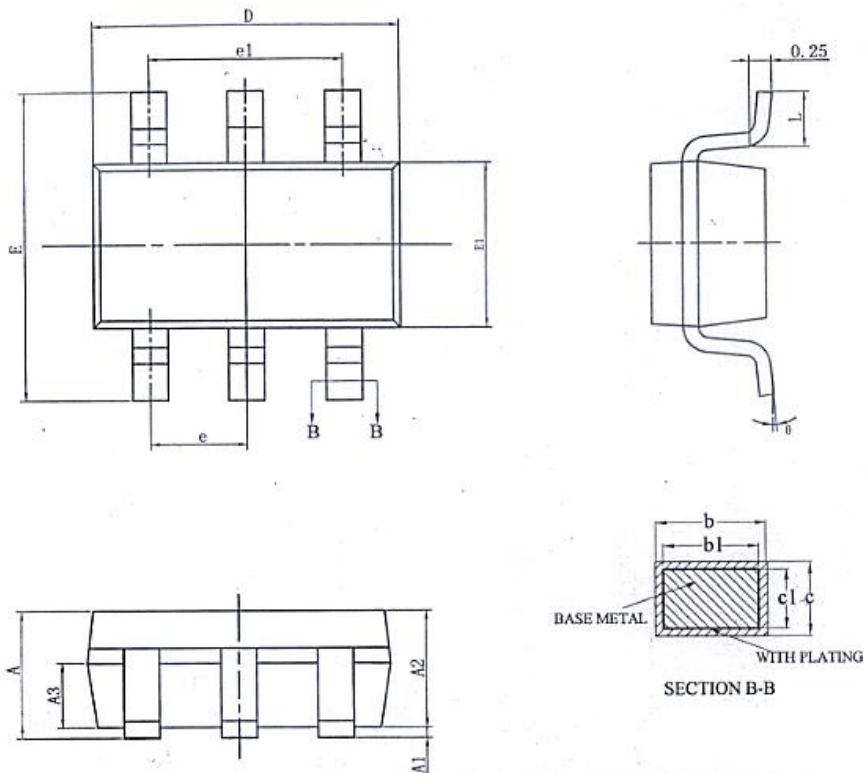
SYMBOLS	MIN	NOR	MAX	MIN	NOR	MAX
	(inch)			(mm)		
A	-	-	0.210	-	-	5.334
A1	0.015	-	-	0.381	-	-
A2	0.125	0.130	0.135	3.175	3.302	3.429
D	0.435	0.455	0.475	15.669	16.050	16.685
E	0.300			7.62		
E1	0.245	0.250	0.255	6.223	6.35	6.477
L	0.115	0.130	0.150	2.921	3.302	3.810
e B	0.335	0.355	0.375	8.509	9.017	9.525
$\theta^\circ$	0°	7°	15°	0°	7°	15°

14.4 SOP8



SYMBOL	MILLIMETER		
	MIN	NOM	MAX
A	—	—	1.75
A1	0.10	—	0.225
A2	1.30	1.40	1.50
A3	0.60	0.65	0.70
b	0.39	—	0.47
b1	0.38	0.41	0.44
c	0.20	—	0.24
c1	0.19	0.20	0.21
D	4.80	4.90	5.00
E	5.80	6.00	6.20
E1	3.80	3.90	4.00
e	1.27BSC		
h	0.25	—	0.50
L	0.50	—	0.80
L1	1.05REF		
$\theta$	0	—	8°

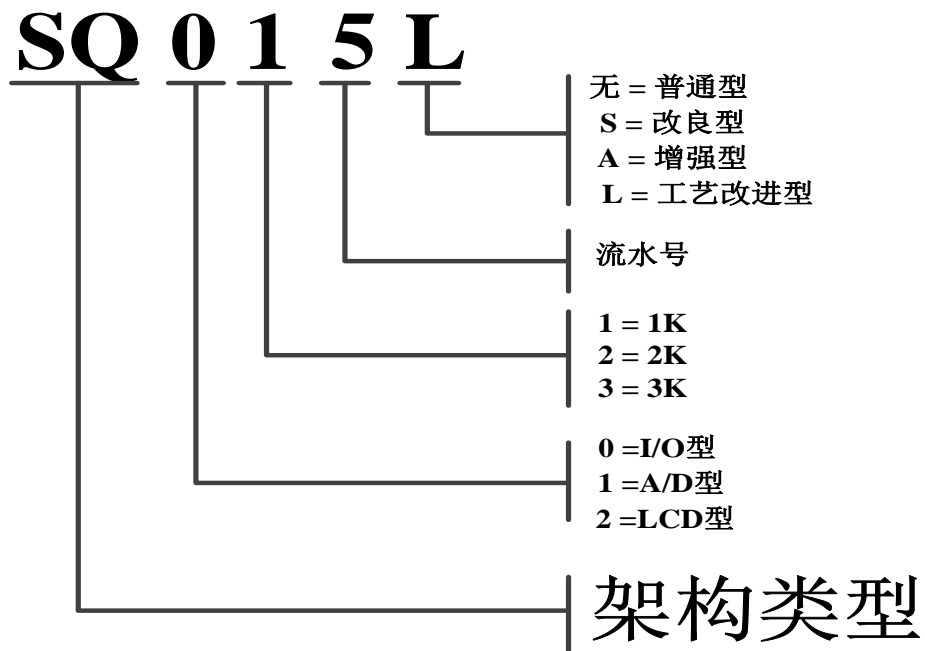
## 145 SOT23-6



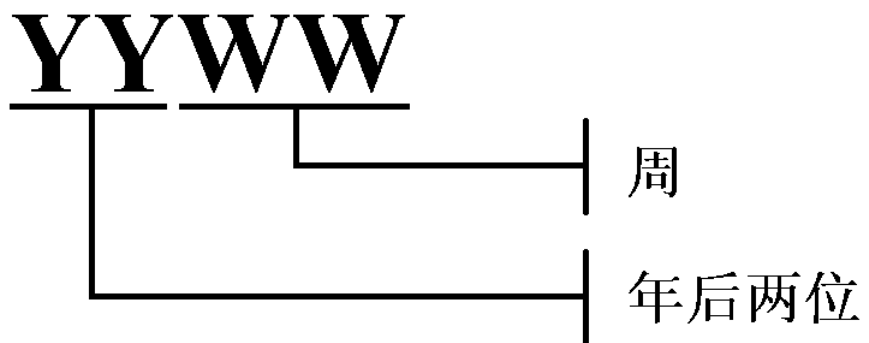
SYMBOL	MILLIMETER		
	MIN	NOM	MAX
A	—	—	1.35
A1	0.04	—	0.15
A2	1.00	1.10	1.20
A3	0.55	0.65	0.75
b	0.38	—	0.48
b1	0.37	0.40	0.43
c	0.11	—	0.21
c1	0.10	0.13	0.16
D	2.72	2.92	3.12
E	2.60	2.80	3.00
E1	1.40	1.60	1.80
e	0.95BSC		
e1	1.90BSC		
L	0.30	—	0.60
$\theta$	0	—	8°

## 15 芯片正印命名规则

### 15.1 芯片型号说明（第一行）



### 15.2 日期码规则（第二行）



### 15.3 生产批号（第三行）

例: FA126026A

## 16 数据手册版本修正记录

版本	日期	描述
Ver1.00	2017-06-02	初版
Ver1.01	2017-07-07	<ol style="list-style-type: none"> <li>1. 修改系统时钟，添加外部高频时钟、外部低频晶体振荡器、内部低频RC振荡器。</li> <li>2. 修改工作模式，添加模式切换举例、高低频时钟切换、唤醒时间。</li> <li>3. 修改SFR，添加寄存器OSCCON。</li> <li>4. PWM3的模式例图修改。</li> <li>5. 修改描述错误。</li> </ol>
Ver1.02	2017-12-13	<ol style="list-style-type: none"> <li>1. 修改描述错误。</li> <li>2. 修改芯片配置选择。</li> <li>3. 修改电气特性。</li> </ol>

HOLYCHIP 公司保留对以下所有产品在可靠性、功能和设计方面的改进作进一步说明的权利。HOLYCHIP 不承担由本手册所涉及的产品或电路的运用和使用所引起的任何责任，HOLYCHIP 的产品不是专门设计来应用于外科植入、生命维持和任何 HOLYCHIP 产品产生的故障会对个体造成伤害甚至死亡的领域。如果将 HOLYCHIP 的产品用于上述领域，即使这些是由 HOLYCHIP 在产品设计和制造上的疏忽引起的，用户应赔偿所有费用、损失、合理的人身伤害或死亡所直接或间接所产生的律师费用，并且用户保证 HOLYCHIP 及其雇员、子公司、分支机构和销售商与上述事宜无关。

芯圣电子

2017 年 12 月

单击下面可查看定价，库存，交付和生命周期等信息

[>>Holychip](#)