

2021.8

NT01A

单键 小封装 高性能 低功耗 电容触摸感应芯片

(工业级性能)

1. 概览

1.1 概述

NT01A 是低功耗单键电容触摸感应器，它可以通过任何非导电介质（如玻璃和塑料）来感应电容变化。通过设置，NT01A 可以应用于普通触摸按键开关、大金属触摸及高灵敏度应用场合。

1.2 特性

- ◇ 低功耗普通按键应用。
- ◇ 保持自动校正，无需外部干预
- ◇ 按键输出经过完全消抖处理
- ◇ 并行一对一输出
- ◇ 2.5V ~ 6.0V 工作电压
- ◇ 符合 RoHS 指令的环保 SOT23-6L 封装

1.3 应用

- ◇ 替代机械开关，门禁按键，灯控开关
- ◇ 玩具和互动游戏的人机接口
- ◇ 密封键盘面板
- ◇ 金属触摸按键
- ◇ 替代隔膜开关

1.4 封装

NT01A采用SOT23-6L封装

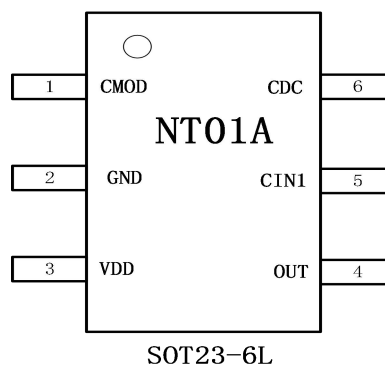


图1-1： 封装简图

1.5 管脚

表1-1: 管脚汇总

管脚顺序	名称	类型	功能
1	CMOD	I/O	接电荷收集电容
2	GND	Pwr	电源地
3	VDD	Pwr	电源
4	OUT	OD	感应按键输出
5	CIN1	I/O	触摸检测端
6	CDC	I/O	接灵敏度电容

管脚类型

I CMOS 输入

I/O CMOS 输入/输出

OD NMOS 开漏输出

Pwr 电源 / 地

1.6 管脚说明

VDD, GND

电源正负输入端。

CMOD

电荷收集电容输入端，接固定值的电容，和灵敏度无关。

CDC

接灵敏度电容，电容范围是最小5pf，最大100pf。根据使用环境选择合适的电容值，数值越小，灵敏度越高。

CIN1

感应电容的输入检测端口。用于普通按键触发输出应用时，接触摸按键输入。

OUT

触摸输出端口。端口内部结构为带上拉电阻的NMOS开漏输出，输出弱高或强低电平，触摸有效电平是强低电平。输出端口内置上拉电阻阻值10KΩ左右。

2. 芯片功能

2.1 初始化时间

上电复位后，芯片需要120ms进行初始化，计算感应管脚的环境电容，然后才能正常工作。

2.2 灵敏度设置

灵敏度由CDC端口接的电容值决定。数值越小，灵敏度越高。电容范围是最小5pf，最大100pf。数值越小，灵敏度越高。为了保证灵敏度的一致性，CDC电容要求使用10%或以上的精度的涤纶电容、NPO材质电容或者COG材质电容为最佳。务必在PCB布局时，将CDC电容尽量贴近IC放置。

2.3 自校正

芯片会自动根据外部环境温度和湿度等的漂移，按键传感器电容基准参考值也会发生漂移，芯片会自动调整校正按键传感器的电容基准参考值，以适应当前环境的变化，保证触摸按键在不同环境下灵敏度的一致性。

当检测到按键后，芯片会立即停止校正一段时间，这段时间大约 50 秒。停止校正时间一到，芯片会继续自校正，如果当前按键还是持续有效，按键信息会被当做环境的漂移立即被更新，也就是说检测按键有效的时间不会超过 50 秒。

2.4 触摸反应时间

芯片外部每个通道大约每隔2.7ms左右采样一次。经过按键消抖处理以后，检测到按键按下的反应时间大概是24毫秒，检测按键离开的反应时间大概是18毫秒。所以检测按键的最快频率大概是每秒25次。

2.5 输出逻辑

触摸输出有两种状态：弱高或强低。检测到触摸时，输出强低，无触摸时，输出弱高。

表2-1 触摸直接输出

时段	时段1	时段2	时段3	时段4	时段5	时段6
动作	芯片复位	无触摸	触摸	无触摸	触摸	无触摸
触摸输出	弱高	弱高	低电平	弱高	低电平	弱高

2.6 省电模式

如果在一段时间内（75秒左右）没有检测到按键，芯片会自动进入省电模式。在省电模式下，按键的采样间隔会变长，电流消耗（I_{dd}）会减小，按键采样时间间隔是250ms左右。如果检测到按键，芯片马上离开省电模式，进入正常模式。

3. 应用

3.1 应用电路

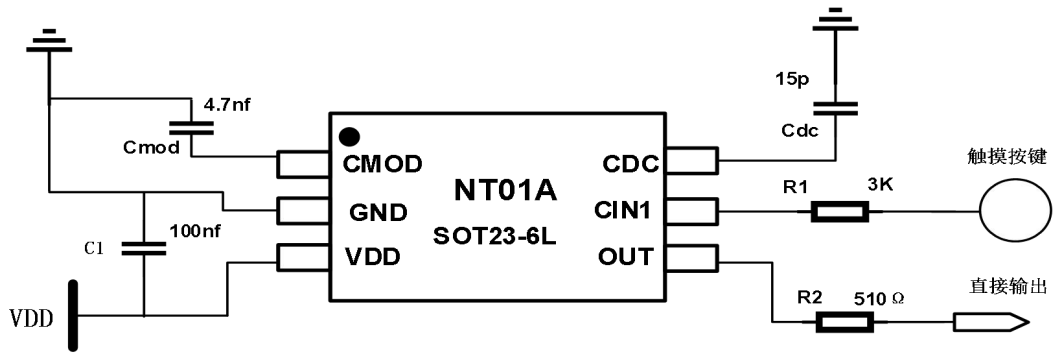


图 3-1 : 应用电路

注:

1. Cmod是电荷收集电容, 通常取值范围在1nf~10nf, 典型值是4.7nf。
2. Cdc是灵敏度电容, 取值范围是最小5pf, 最大100pf, 电容取值越小, 灵敏度越高。

4. 详细参数

4.1 额定值*

工作温度	-40 ~ +85°C
存储温度	-50 ~ +150°C
最大Vdd电压.....	-0.3 ~ +6.0V
管脚最大直流输出电流.....	±10mA
管脚容限电压.....	-0.3V ~ (Vdd + 0.3) Volts

* 注意: 超出上述值可能导致芯片永久损坏

4.2 电气特性

表4-1: 电气参数 TA = 25°C

特性	符号	条件	最小值	典型值	最大值	单位
工作电压	Vdd		2.5		6.0	V
电流损耗	Idd	VDD=5.0V		680		ua
		VDD=3.3V		460		ua
		VDD=5.0V&SLEEP		10		ua
		VDD=3.3V&SLEEP		6		ua
上电初始化时间	Tini			120		ms
感应管脚电容范围	Cin				2.5*Cdc ¹	
OUT输出电阻 (NMOS开漏)	Zo	delta Cin > 0.2pF		50		Ohm
		delta Cin < 0.2pF		10K		
OUT输出灌电流 ²	I _{sk}	VDD=5V			10.0	mA
最小检测电容	delta_Cin	CDC=5pf		0.2		pF
采样周期	Tsi	正常模式		2.7		Ms
		省电模式		250		Ms

注：¹ 如果感应管脚寄生电容超过2.5倍的Cdc电容，芯片不能正常工作（绝大多数情况无需考虑这个限制）

² 输出灌电流最大10mA，在与上位机连接时，防止有大电流灌入，建议输出与上位机接口之间串接个510Ω电阻。

4.3 封装尺寸图 (SOT23-6L)

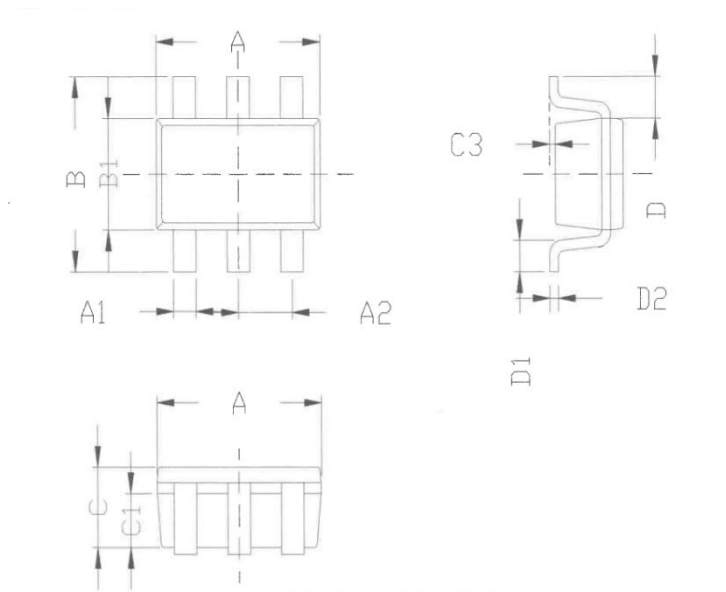


图 4-1: SOT23-6L封装示例

表4-2: 封装尺寸参数

符号	表示	毫米单位			英寸单位		
		最小	典型	最大	最小	典型	最大
A	总长	2.92	2.97	3.02	0.115	0.117	0.119
A1	脚宽	0.30	0.35	0.4	0.012	0.014	0.016
A2	脚间距	0.950 (BSC)			0.037 (BSC)		
B	跨度	2.80	2.95	3.10	0.110	0.116	0.122
B1	胶体宽度	1.60	1.65	1.70	0.063	0.065	0.067
C	胶体厚度	1.10	1.15	1.20	0.043	0.045	0.047
C1	上胶厚度	0.650 (BSC)			0.026 (BSC)		
C3	站高	0.05	0.10	0.002	0.004	0.006	0.002
D	单边长	0.5	0.6	0.020	0.024	0.028	0.020
D1	脚长	0.35	0.450	0.014	0.018	0.022	0.014
D2	脚厚	0.1	0.15	0.004	0.006	0.008	0.004

5. 电容按键传感器

5.1 触摸按键材料及形状

触摸按键可以是任何形状的导体，中间可以留孔或者镂空，但要保证一定的平面面积。建议使用直径大于12mm 的圆形或者方形，注意避免尖端效应。触摸感应盘可以用 PCB 铜箔、金属片、平顶圆柱弹簧、导电棉、导电油墨、导电橡胶、导电玻璃的 ITO 层等。图 5-1 所示：



按键感应盘可以是实心或中空矩形、圆形，多边形

图 5-1: 不同形状按键感应盘示例

5.2 触摸感应盘的尺寸

触摸感应盘的尺寸大小：最小 4mmX4mm，最大 30mmX30mm。实际面积大小根据灵敏度的需求而定，面积大小和灵敏度成正比。一般来说，按键感应盘的直径要大于面板厚度的 4 倍，并且增大电极的尺寸，可以提高信噪比。各个感应盘的形状、面积应该相同，以保证灵敏度一致。通常，在绝大多数应用里，12mmX12mm 是个典型值。

5.3 触摸触摸 PAD 和触摸面板的连接方式

- (1) 当用 PCB 的铜箔做触摸 PAD 时，直接将触摸 PAD 用两面胶粘在触摸面板上。
- (2) 使用带弹簧的贴片做触摸 PAD，必须将触摸 PAD 顶在面板上。
- (3) 使用导电橡胶或导电棉，导电橡胶或导电棉底端粘在 PCB 的铜箔上，顶端作为感应盘紧贴面板上。
- (4) 导电油墨或 ITO 做成柔性 PCB，插在触摸端口的接口里。

5.4 触摸面板的选择

面板必须选用绝缘材料，可以是玻璃、聚苯乙烯、聚氯乙烯（pvc）、尼龙、树脂玻璃等。在生产过程中，要保持面板的材质和厚度不变，面板的表面喷涂必须使用绝缘的油漆。在触摸感应盘面积一定的情况下，面板的厚度和材质决定灵敏度。

通常面板厚度设置在 0~10MM 之间。不同的材料对应着不同的典型厚度，按键感应盘表面要平整，且必须紧密贴在面板上，中间不能有空气间隙。

在实际应用的时候，客户根据实际需要，找到理想的折中值。下面的表格是 PAD 大小和不同材质面板厚度的推荐值。

表 5-1: PAD 大小与不同面板厚度的推荐值

PAD 直径 (MM)	亚克力 (介电常数 2.6~3.7) (MM)	树脂玻璃 (介电常数 3.4)	ABS (介电常数 3.8~4.5)	云母片 (介电常数 4~8)	普通玻璃 (介电常数 7.6~8.0)
8	2.25	2.5	3	4.1	5
10	3.25	3.8	4.3	6.2	8
12	4.5	5.1	5.6	8	10
14	5.5	6	6.8	10	12.5

6. 电源

6.1 直流稳压器

SC 系列触摸芯片通过测量电容的微小变化反应触摸输出，因此要求电源的纹波和噪声要小，要注意避免由电源串入的外界强干扰。尤其应用于电磁炉、微波炉时，必须能有效隔离外部干扰及电压突变，因此要求电

源有较高稳定性。建议采用如下图所示的 7805 组成的稳压电路。

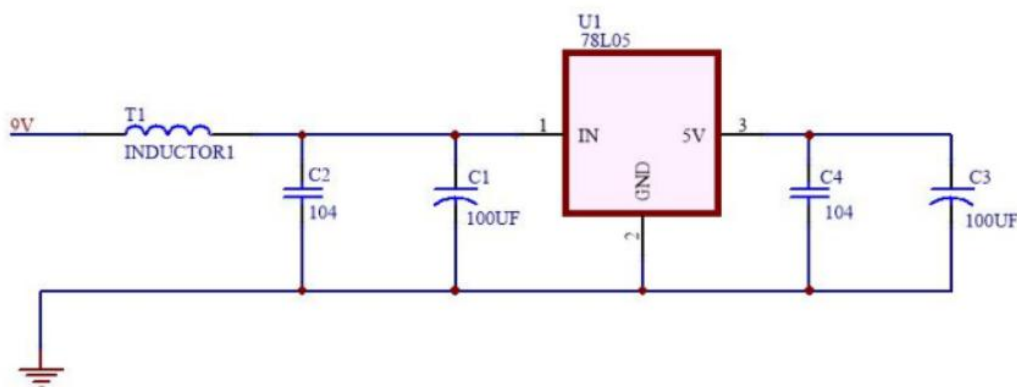


图 6-1: 7805 组成稳压电路

在 PCB 排版时，如果环境较恶劣，建议预留上图中电感 T1 焊盘，应对电磁炉等高噪声的干扰。在普通的应用中，可以不需要此电感。

6.2 稳压器件的放置

PCB LAYOUT 的时候，7805 电源组器件尽量靠近芯片的 VDD 和 GND 管脚。7805 电源组器件尽量与触摸芯片放在同一电路板上，并集中放置，杜绝电源连线过长带来噪声。

6.3 高噪声条件下的注意事项

在高噪声环境应用时，应避免高压(220V)、大电流、高频率操作的主板与触摸电路板上下重叠安置。如无法避免，应尽量远离高压大电流的器件区域或在主板上加屏蔽。

6.4 使用主机的 5V 电源

如果用户直接使用主机的 5V 电源，要接如下图的滤波电路，滤波电路中的 C3 电容和 C2 电容的放置规则和 6.2 相同。

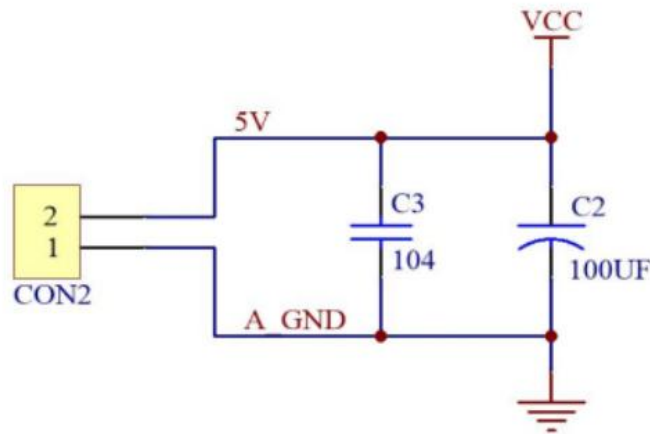


图 6-2: 5V 电源的滤波电路

7. 触摸感应电路 PCB 的设计

7.1 电源线的布线设计

触摸属于模拟敏感器件，同一系统的其他子单元的的电路要避免影响到触摸部分的电路，所以触摸电路部分的 VCC 电源线要单独走线，线长尽量短，走线要适当加粗。

7.2 地线的布线设计

触摸芯片的地线不要和其他电路共用，最好单独连到板子电源出入的接地点，也就是通常说的“星形接地”。电路的数字和模拟部分的电源和地分开用星型接法连接。

7.3 触摸应用电路外围元器件的布线设计
触摸芯片的退耦电容，CMOD 电容，CDC 电容及触摸限流电阻尽量要紧靠芯片放置，走线距离尽量短。

7.4 PAD 与 IC 的感应盘输入引脚之间的连线

触摸 IC 尽量要放在中心位置，尽量触摸 IC 到各个 PAD 之间的距离基本平衡。

PAD 输入端的走线，单面板走线建议是 8MIL~13MIL，双面板走线建议是 5~8mil。在工艺允许的情况下，建议越细越好。

PAD 输入端到触摸 IC 的连线不要跨越其他信号线。尤其不能跨越强干扰、高频的信号线。

PAD 输入端到触摸 IC 的连线周围 0.5MM 尽量不要走其他信号线。

7.5 铺地规则

触摸 IC 及其相关的外围电路要铺地，可以有效提高产品抗干扰能力。铺地的注意要点如下：

- (1) 触摸 PAD 与铺地的距离推荐 1.5MM~2.0MM 之间，在这个距离区间内，可以有效平衡系统的抗干扰度和触摸的灵敏度。

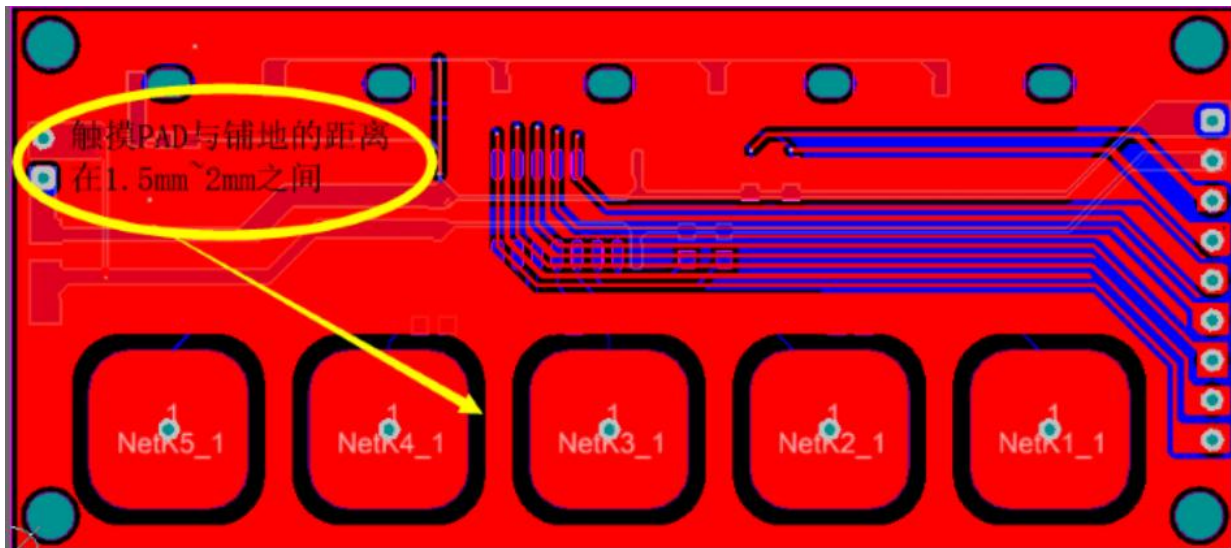


图 7-1: 触摸 PAD 离铺地 1.5MM 以上

- (2) 触摸 PAD 周围要铺地，触摸 PAD 正对反面的铺地要做镂空处理，减少寄生电容，改善灵敏度，且尽量不要放置其他器件或者存在大面积铜箔，不走其他高频信号。

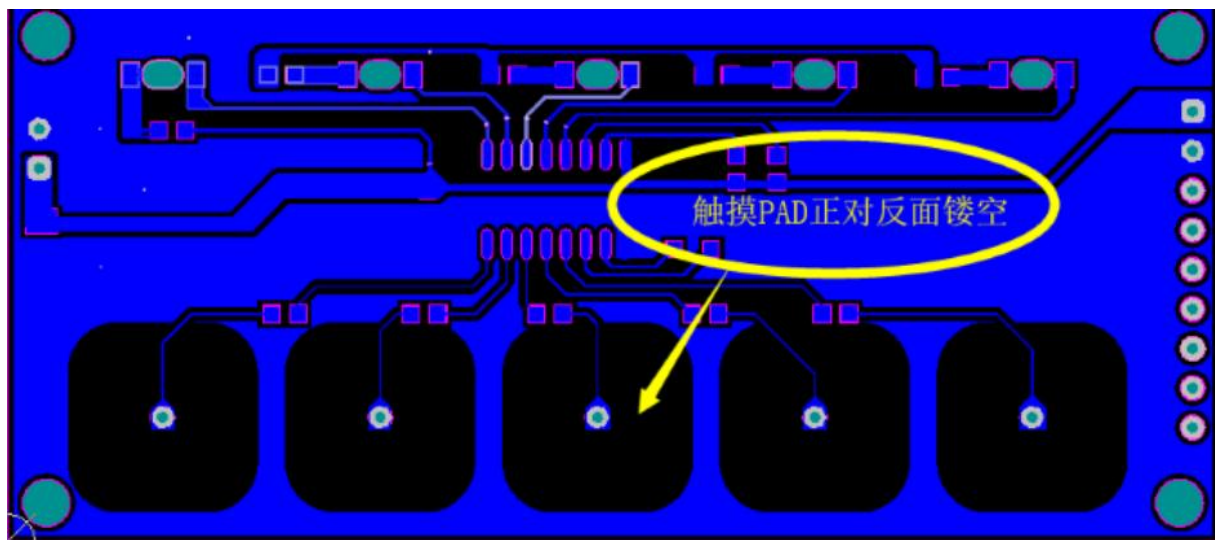


图 7-2: 触摸 PAD 正背面镂空

- (3) 触摸信号线离铺地距离保持在 15mil 以上，且相邻触摸信号线之间也要尽量保持在 15mil 以上，避免产生串扰。如下图所示：

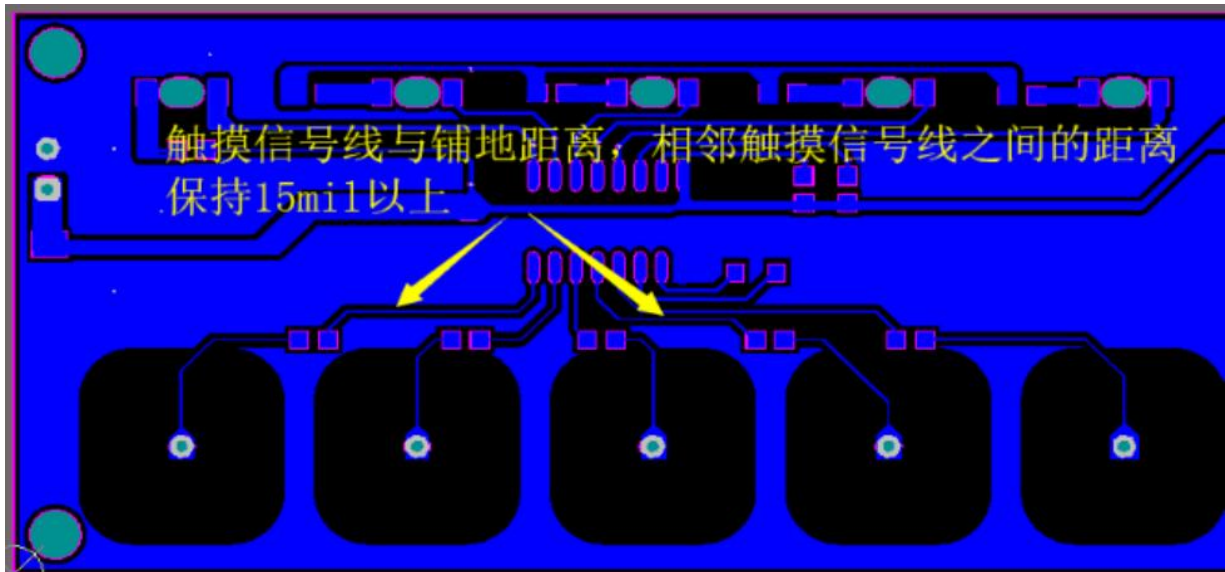


图 7-3: 触摸信号线距离铺地及相邻触摸信号线保持 15mil 以上

(4) 建议触摸 IC 及其相关的外围电路要用实铜铺地, 增强芯片本身的抗干扰能力。

单击下面可查看定价，库存，交付和生命周期等信息

[>>ICman\(厦门晶尊微\)](#)