

2011.07

## SC09A

### 9按键带自校正功能的容性触摸感应器

## 1. 概览

### 1.1 概述

SC09A 是带自校正的容性感应器，可以检测 9 个感应盘是否被触摸。它可以通过任何非导电介质（如玻璃和塑料）来感应电容变化。这种电容感应的开关可以应用在很多电子产品上，提高产品的附加值。

### 1.2 特征

- ◇ 9 个完全独立的触摸感应按键
- ◇ 保持自动校正，无需外部干预
- ◇ 按键输出经过完全消抖
- ◇ I<sup>2</sup>C 串行接口
- ◇ 所有按键共用一个灵敏度电容
- ◇ 感应线长度不同不会导致灵敏度不同
- ◇ 2.5V ~ 6.0V 工作电压
- ◇ 符合 RoHS 指令的环保 SOP16 封装

### 1.3 应用

- ◇ 替代机械开关
- ◇ 家庭应用(电视机, 显示器键盘)
- ◇ 玩具和互动游戏的人机接口
- ◇ 门禁按键
- ◇ 灯控开关
- ◇ 密封键盘面板

### 1.4 封装

SC09A采用SOP16封装

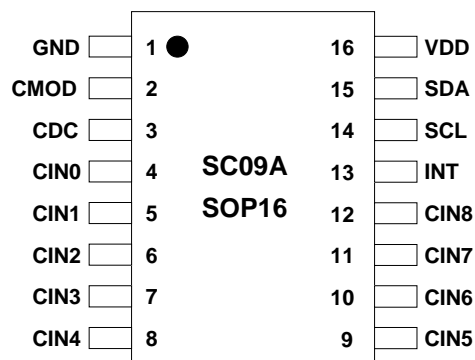


图1-1: 封装简图

## 1.5 管脚列表

表1-1：管脚汇总

管脚编号	名称	类型	功能	不使用时
1	GND	Pwr	电源地	-
2	CMOD	I/O	接电荷收集电容	-
3	CDC	I/O	接灵敏度电容	-
4	CIN0	I/O	感应按键0检测输入	悬空
5	CIN1	I/O	感应按键1检测输入	悬空
6	CIN2	I/O	感应按键2检测输入	悬空
7	CIN3	I/O	感应按键3检测输入	悬空
8	CIN4	I/O	感应按键4检测输入	悬空
9	CIN5	I/O	感应按键5检测输入	悬空
10	CIN6	I/O	感应按键6检测输入	悬空
11	CIN7	I/O	感应按键7检测输入	悬空
12	CIN8	I/O	感应按键8检测输入	悬空
13	INT	OD	按键有效指示	悬空
14	SCL	I	I <sup>2</sup> C 时钟输入	连接GND或VDD
15	SDA	I/O	I <sup>2</sup> C 数据输入输出	连接GND或VDD 或者悬空
16	VDD	Pwr	电源正极	-

### 管脚类型

I	CMOS 输入
I/O	CMOS 输入/输出
OD	NMOS 开漏输出
Pwr	电源 / 地

## 1.6 管脚说明

### VDD, GND

电源正负输入端。

### CMOD

电荷收集电容输入端，接固定值的电容，和灵敏度无关。

### CDC

接灵敏度电容，电容范围是15pf ~100pf。根据使用环境选择合适的电容值，值越小，灵敏度越高。

### CIN0~CIN8

接感应盘，是感应电容的输入检测端口。

### INT

端口内部结构为NMOS开漏输出，输出高阻或低电平。有按键时输出低电平，无按键时输出高阻。

### SCL, SDA

SCL 是I<sup>2</sup>C时钟输入端口。SDA是I<sup>2</sup>C数据输入输出端口。 SDA 端口有内部弱上拉。

## 2. 芯片功能

### 2.1 初始化时间

上电复位后，芯片需要300ms进行初始化，计算感应管脚的环境电容，然后才能正常工作。

### 2.2 灵敏度

灵敏度由CDC端口接的电容值决定。**电容范围是最小15pf，最大100pf**。数值越小，灵敏度越高。为了保证灵敏度的一致性，CDC电容要求使用10%或以上的精度的涤纶电容、NPO材质电容或者COG材质电容为最佳。务必在PCB布局时，将CDC电容尽量贴近IC放置。

### 2.3 自校正

根据外部环境温度和湿度等的漂移，按键电容基准参考值也会发生漂移，芯片会自动调整校正每个按键的电容基准参考值，以适应当前环境的变化。

当检测到按键后，芯片会立即停止校正一段时间，这段时间大约 15~50 秒。停止校正时间一到，芯片会继续自校正，如果当前按键还是持续有效，按键信息会被当做环境的漂移立即被更新，也就是说检测按键有效的不会超过 15~50 秒。停止校正的时间与上电电压和电源上电时间有关。

### 2.4 触摸反应时间

每个通道大约每隔12.5ms采样一次。经过按键消抖处理以后，检测到按键按下的反应时间大概是68毫秒，检测按键离开的反应时间大概是44毫秒。所以检测按键的最快频率大概是每秒9次。

### 2.5 睡眠模式

如果在一段时间内（Tslp）没有检测到按键并且SDA端口一直保持高电平，芯片会自动进入省电模式。只要让SDA保持高电平时间不超过Tslp，芯片就不会进入睡眠模式。在睡眠模式中，按键的采样间隔会变长，电流消耗（Idd）会减小。如果检测到按键，芯片会马上离开睡眠模式，进入正常模式。

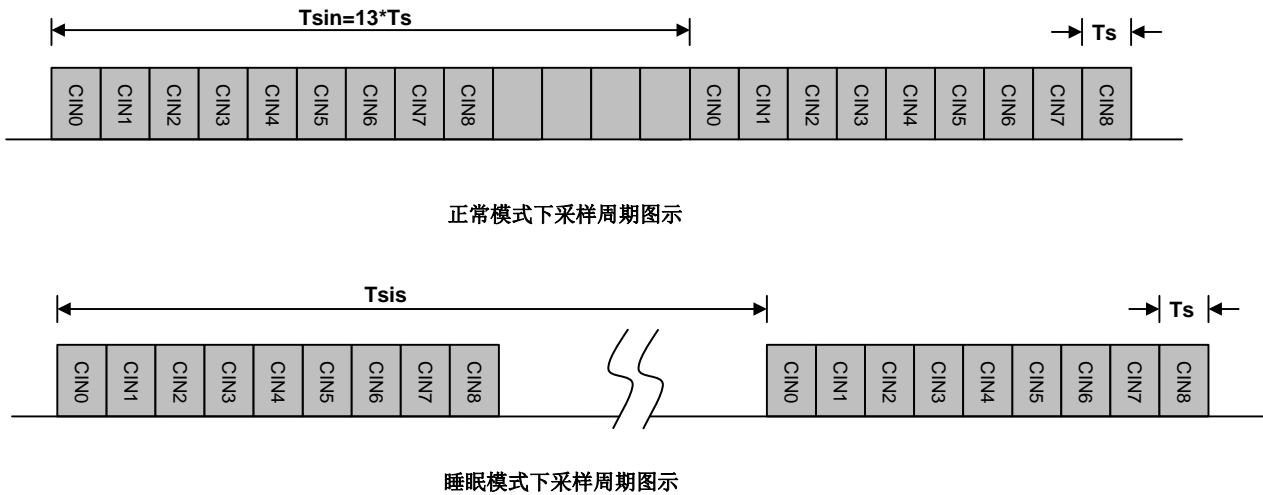


图 2-1：正常和睡眠模式下采样周期图示

- Ts : 单个按键采样周期
- Tsin : 正常模式采样间隔
- Tsis : 睡眠模式采样间隔

Ts 大约是固定的950us左右。

正常模式下，采样间隔Tsin 是固定的大约12.5毫秒。

睡眠模式下，采样间隔Tsis和电流消耗Idds是与Vdd和Trp（电源上电时间，参考图2-2）有关的。详见下表2-2:

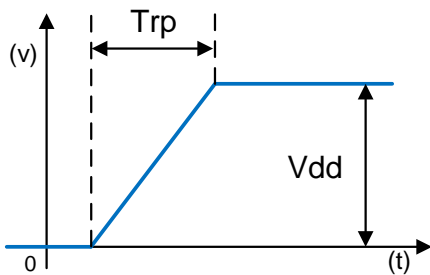


图2-2：VDD 上电曲线

表2-2: Tsin 和 Idds 与 Vdd 和 Trp的关系

条件*	Vdd=5v					Vdd=3v				
	Trp < 10us	Trp = 100us	Trp = 1ms	Trp = 10ms	Trp > 100ms	Trp < 10us	Trp = 100us	Trp = 1ms	Trp = 10ms	Trp > 100ms
典型值										
Tsin (ms)	270	252	210	92	67	270	260	245	160	135
Idd (ua)	81	86	104	238	326	39	40	43	65	77
Tslp (s)	86.4	80.6	67.2	29.4	21.4	86.4	83.2	78.4	51.2	43.2

\*表中数据是在睡眠模式下测得

## 3. 应用

### 3.1 应用电路

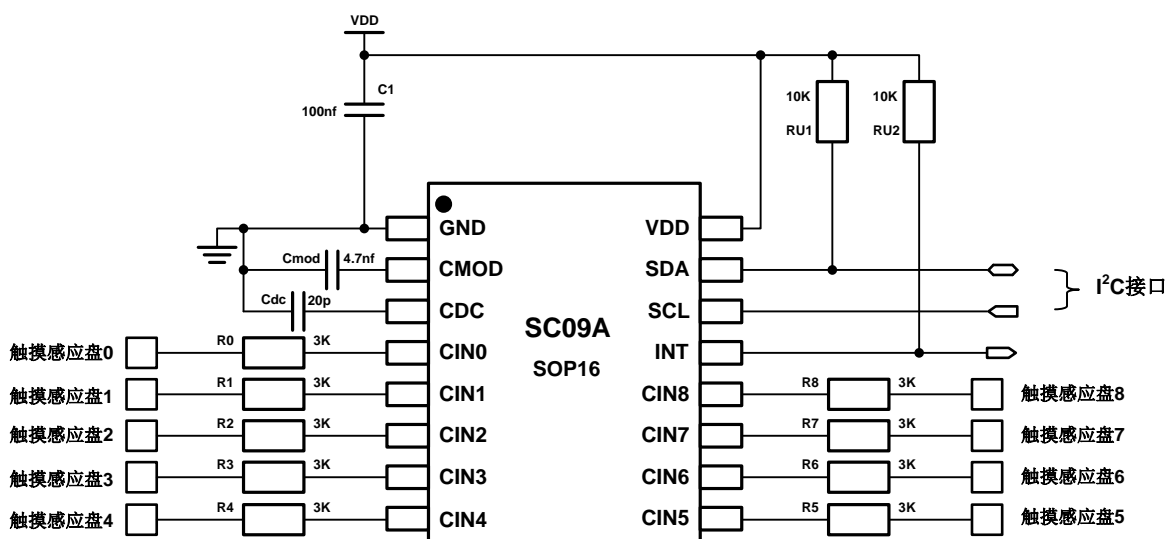


图3-1： 应用电路

注:

1. Cmod是电荷收集电容，取值范围是1nf~10nf。建议使用4.7nf。
2. Cdc 是灵敏度设置电容，取值范围是最小15pf，最大100pf，电容值越小灵敏度越高。

### 3.2 和单片机控制器的接口方式

#### 3.2.1 I<sup>2</sup>C 接口

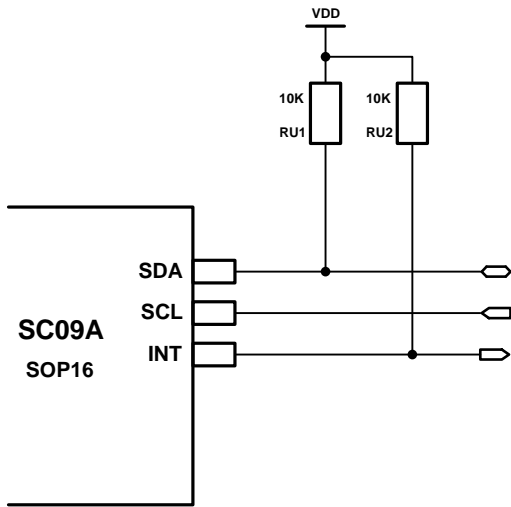


图3-2: I<sup>2</sup>C 中断方式

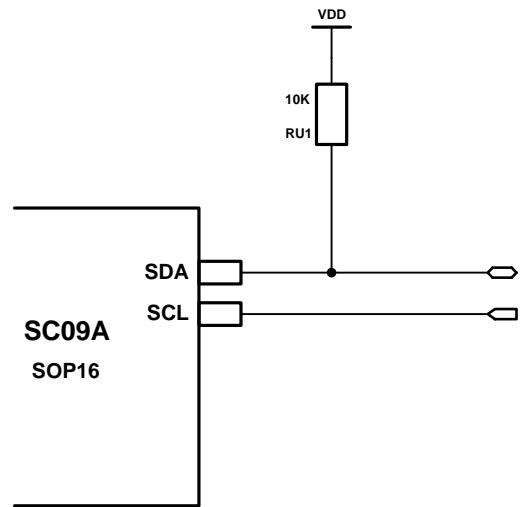


图3-3: I<sup>2</sup>C 查询方式

## 1. Start 和 Stop 信号

### Start 信号(S)

当 SCL 是高电平时, SDA 由高到底变化, 表示开始传输数据。

### Stop 信号(P)

当 SCL 是高电平时, SDA 由低到高变化, 表示结束数据传输。

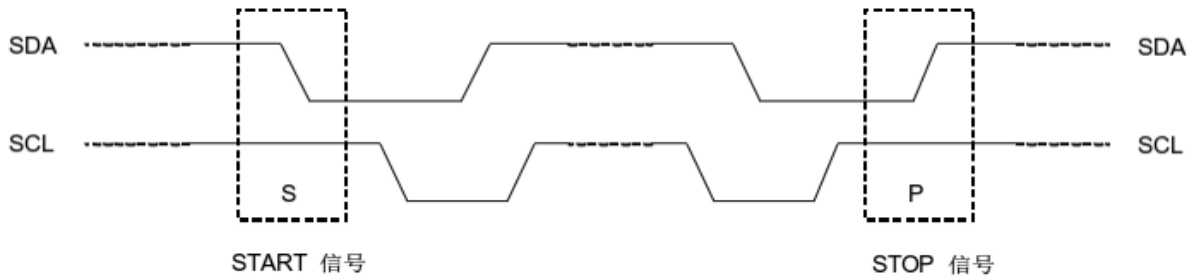


图3-4 : Start和Stop信号

## 2. 数据有效

在 SCL 为高电平期间, SDA 必须保持稳定的电平。SDA 线上的高低电平变化只能在 SCL 为低电平期间。

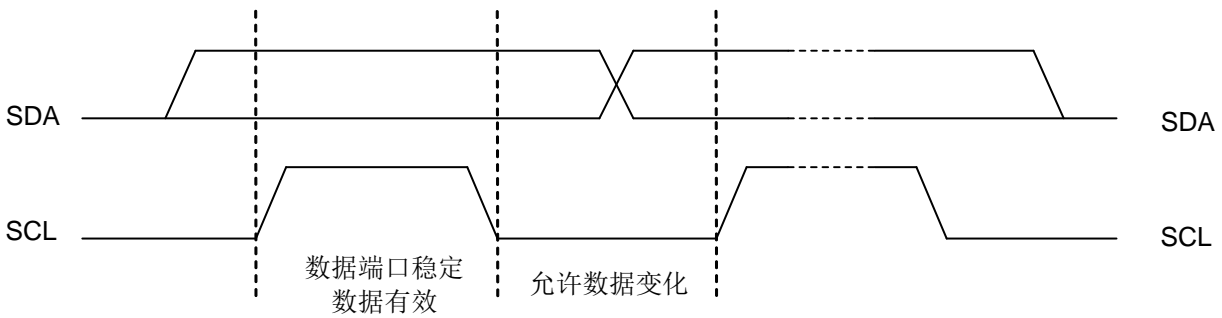


图 3-5 : 有效数据

### 3. 字节格式

字节由 8 位或 16 位数据和一个应答信号组成

### 4. SC09A 使用简化的 I2C 协议

1) 标准 I<sup>2</sup>C 器件有器件地址和寄存器地址。SC09A 只有器件地址。

2) SC09A 只接收读命令。

3) SC09A 的器件地址是 40H( A[6:0]=1000000B )。下图是一次完整的通信过程。D15~D13 和 D3~D0 是固定高电平，D12~D4 分别对应 CIN0~CIN8 是否有按键触摸。例如，按键 CIN0 被触摸，D12 将是低电平，如果 CIN0 没有被触摸，D12 将是高电平。

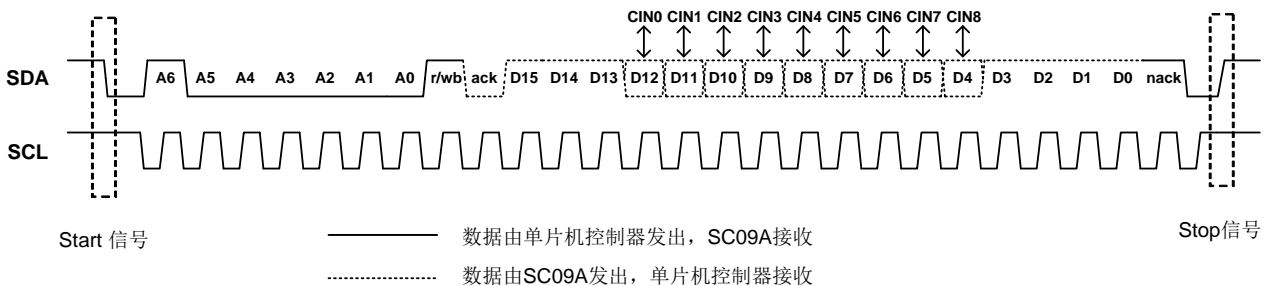


图 3-6: SC09A简化的 I2C 协议



## 4. 详细参数

### 4.1 额定值 \*

工作温度 .....	-40 ~ +85°C
存储温度 .....	-50 ~ +150°C
最大Vdd电压 .....	-0.3 ~ +6.0V
管脚最大直流输出电流 .....	±10mA
管脚容限电压 .....	-0.3V ~ (Vdd + 0.3) Volts

\* 注意: 超出上述值可能导致芯片永久损坏

### 4.2 电气特性

表4-1: 电气参数 TA = 25°C

参数	符号	测试条件	最小值	典型值	最大值	单位
工作电压	Vdd		2.5		6.5	V
工作电流 <sup>1</sup>	Idd	VDD=5.0V		1.74		mA
		VDD=3.0V		0.84		mA
芯片上电初始化时间	Tini			300		ms
感应管脚电容范围	Cin				2.5*Cdc <sup>2</sup>	
灵敏度电容	Cdc		15pf		100pf	
输出阻抗 (NMOS开漏)	Zo	delta Cin > 0.2pF		50		Ohm
		delta Cin < 0.2pF		100M		
输出灌电流	Isk	VDD=5V			10.0	mA
最小可检测电容	delta_Cin	CDC=15pf		0.2		pF
I <sup>2</sup> C 最大波特率	F <sub>br</sub>	PullUp Res = 10K		400K		Bit/S
采样间隔时间	Tsin	Normal mode		12.5		ms

注: <sup>1</sup> 正常工作模式下

<sup>2</sup> 如果感应管脚寄生电容超过2.5倍的Cdc电容, 芯片不能正常工作 (绝大多数情况无需考虑这个限制)

### 4.3 封装尺寸图 (SOP-16)

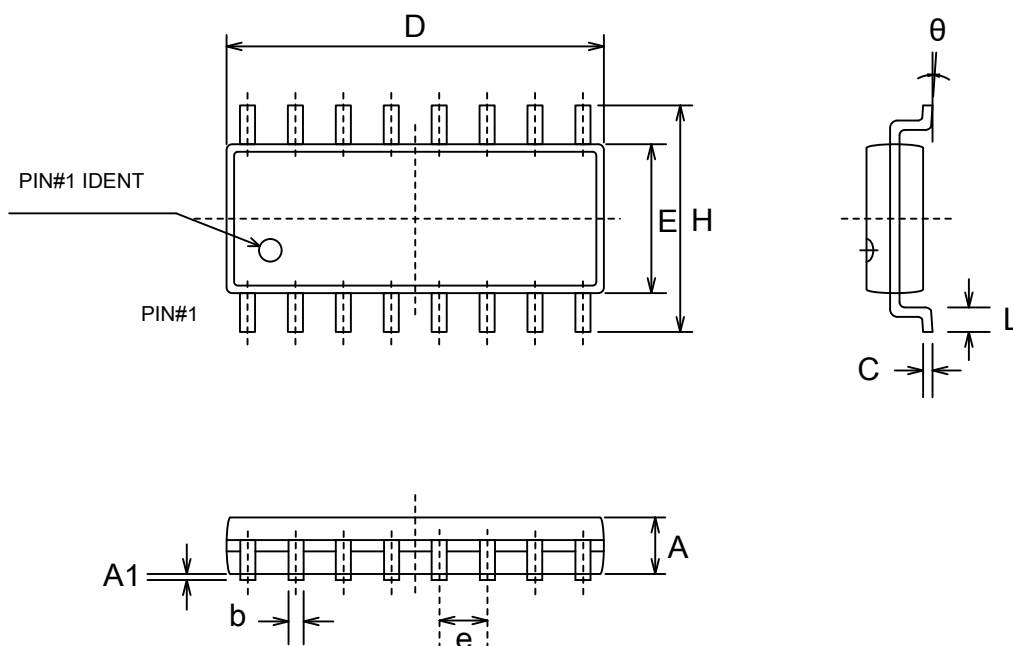


图 4-1: SOP16封装示例

表4-2: 封装尺寸参数

Symbol	Dimensions In Millimeters			Dimensions In Inches		
	Min	Nom	Max	Min	Nom	Max
A	1.30	1.50	1.70	0.051	0.059	0.067
A1	0.06	0.16	0.26	0.002	0.006	0.010
b	0.30	0.40	0.55	0.012	0.016	0.022
C	0.15	0.25	0.35	0.006	0.010	0.014
D	9.70	10.00	10.30	0.382	0.394	0.406
E	3.75	3.95	4.15	.0148	0.156	0.163
e	--	1.27	--	--	0.050	--
H	5.70	6.00	6.30	0.224	0.236	0.248
L	0.45	0.65	0.85	0.018	0.026	0.033
$\theta$	0°	--	8°	0°	--	8°

## 5. 电容按键传感器

### 5.1 触摸按键材料及形状

触摸按键可以是任何形状的导体，中间可以留孔或者镂空，但要保证一定的平面面积。建议使用直径大于12mm的圆形或者方形，注意避免尖端效应。触摸感应盘可以用PCB铜箔、金属片、平顶圆柱弹簧、导电棉、导电油墨、导电橡胶、导电玻璃的ITO层等。图5-1所示：



按键感应盘可以是实心或中空矩形、圆形，多边形

图 5-1： 不同形状按键感应盘示例

## 5.2 触摸感应盘的尺寸

触摸感应盘的尺寸大小：最小4mmX4mm，最大30mmX30mm。实际面积大小根据灵敏度的需求而定，面积大小和灵敏度成正比。一般来说，按键感应盘的直径要大于面板厚度的4倍，并且增大电极的尺寸，可以提高信噪比。各个感应盘的形状、面积应该相同，以保证灵敏度一致。通常，在绝大多数应用里，12mmX12mm是个典型值。

## 5.3 触摸触摸 PAD 和触摸面板的连接方式

- (1) 当用PCB的铜箔做触摸PAD时，直接将触摸PAD用两面胶粘在触摸面板上。
- (2) 使用带弹簧的贴片做触摸PAD，必须将触摸PAD顶在面板上。
- (3) 使用导电橡胶或导电棉，导电橡胶或导电棉底端粘在PCB的铜箔上，顶端作为感应盘紧贴在面板上。
- (4) 导电油墨或ITO做成柔性PCB，插在触摸端口的接口里。

## 5.4 触摸面板的选择

面板必须选用绝缘材料，可以是玻璃、聚苯乙烯、聚氯乙烯(pvc)、尼龙、树脂玻璃等。在生产过程中，要保持面板的材质和厚度不变，面板的表面喷涂必须使用绝缘的油漆。在触摸感应盘面积一定的情况下，面板的厚度和材质决定灵敏度。

通常面板厚度设置在0~10MM之间。不同的材料对应着不同的典型厚度，按键感应盘表面要平整，且必须紧密贴在面板上，中间不能有空气间隙。

在实际应用的时候，客户根据实际需要，找到理想的折中值。下面的表格是 PAD 大小和不同材质面板厚度的推荐值。

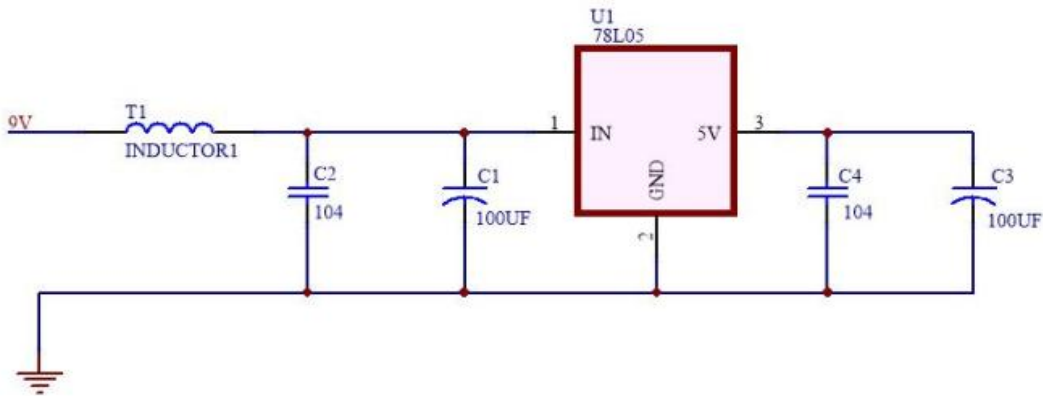
**表 5-1: PAD 大小与不同面板厚度的推荐值**

PAD 直径 (MM)	亚克力 (介电常数 2.6~3.7) (MM)	树脂玻璃 (介电常数 3.4)	ABS (介电常数 3.8~4.5)	云母片 (介电常数 4~8)	普通玻璃 (介电常数 7.6~8.0)
8	2.25	2.5	3	4.1	5
10	3.25	3.8	4.3	6.2	8
12	4.5	5.1	5.6	8	10
14	5.5	6	6.8	10	12.5

## 6. 电源

### 6.1 直流稳压器

SC 系列触摸芯片通过测量电容的微小变化反应触摸输出，因此要求电源的纹波和噪声要小，要注意避免由电源串入的外界强干扰。尤其应用于电磁炉、微波炉时，必须能有效隔离外部干扰及电压突变，因此要求电源有较高稳定性。建议采用如下图所示的 7805 组成的稳压电路。



**图 6-1: 7805 组成稳压电路**

在 PCB 排版时，如果环境较恶劣，建议预留上图中电感 T1 焊盘，应对电磁炉等高噪声的干扰。在普通的应用中，可以不需要此电感。

### 6.2 稳压器件的放置

PCB LAYOUT 的时候，7805 电源组器件尽量靠近芯片的 VDD 和 GND 管脚。7805 电源组器件尽量与触摸芯片放在同一电路板上，并集中放置，杜绝电源连线过长带来噪声。

### 6.3 高噪声条件下的注意事项

在高噪声环境应用时，应避免高压(220V)、大电流、高频率操作的主板与触摸电路板上下重叠安置。如无法避免，应尽量远离高压大电流的器件区域或在主板上加屏蔽。

### 6.4 使用主机的 5V 电源

如果用户直接使用主机的 5V 电源，要接如下图的滤波电路，滤波电路中的 C3 电容和 C2 电容的放置规则和 6.2 相同。

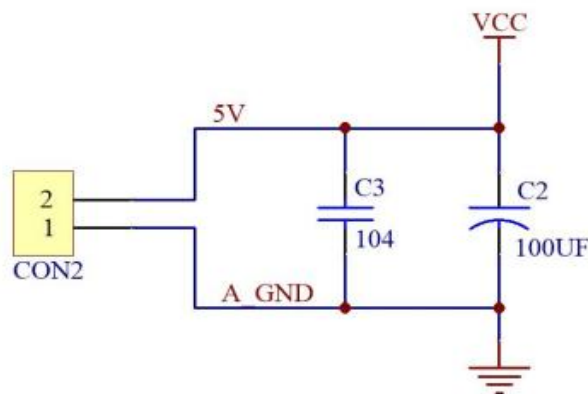


图 6-2: 5V 电源的滤波电路

## 7. 触摸感应电路 PCB 的设计

### 7.1 电源线的布线设计

触摸属于模拟敏感器件，同一系统的其他子单元的的电路要避免影响到触摸部分的电路，所以触摸电路部分的 VCC 电源线要单独走线，线长尽量短，走线要适当加粗。

### 7.2 地线的布线设计

触摸芯片的地线不要和其他电路共用，最好单独连到板子电源出入的接地点，也就是通常说的“星形接地”。电路的数字和模拟部分的电源和地分开用星型接法连接。

### 7.3 触摸应用电路外围元器件的布线设计

触摸芯片的退耦电容，CMOD 电容，CDC 电容及触摸限流电阻尽量要紧靠芯片放置，走线距离尽量短。

### 7.4 PAD 与 IC 的感应盘输入引脚之间的连线

触摸 IC 尽量要放在中心位置，尽量触摸 IC 到各个 PAD 之间的距离基本平衡。

PAD 输入端的走线，单面板走线建议是 8MIL~13MIL，双面板走线建议是 5~8mil。在工艺允许的情况下，建议越细越好。

PAD 输入端到触摸 IC 的连线不要跨越其他信号线。尤其不能跨越强干扰、高频的信号线。

PAD 输入端到触摸 IC 的连线周围 0.5MM 尽量不要走其他信号线。

### 7.4 铺地规则

触摸 IC 及其相关的外围电路要铺地，可以有效提高产品抗干扰能力。铺地的注意要点如下：

- (1) 触摸 PAD 与铺地的距离推荐 1.5MM~2.0MM 之间，在这个距离区间内，可以有效平衡系统的抗干扰度和触摸的灵敏度。

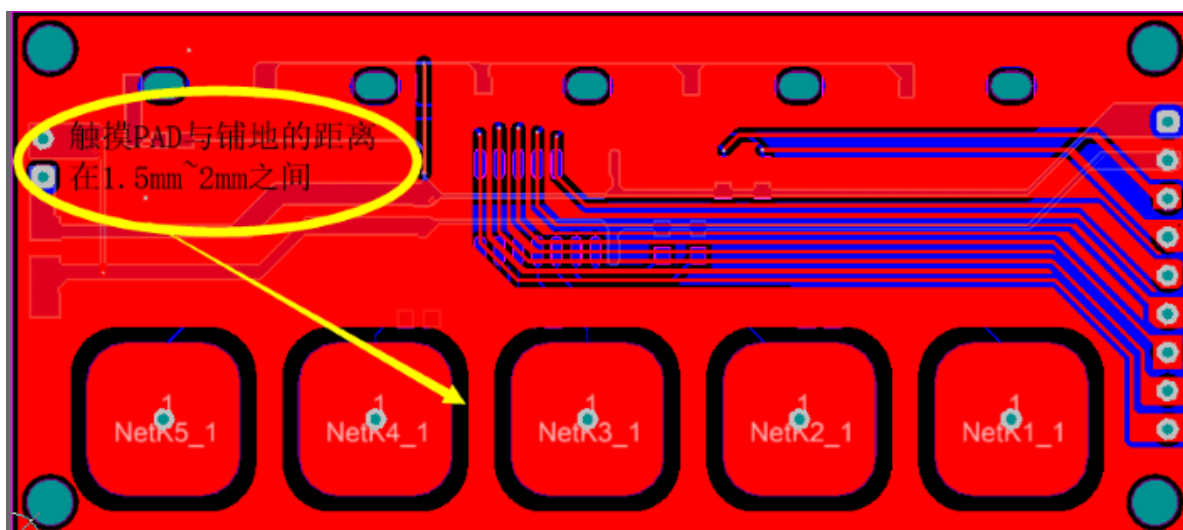


图 7-1: 触摸 PAD 离铺地 1.5MM 以上

- (2) 触摸 PAD 周围要铺地，触摸 PAD 正对反面的铺地要做镂空处理，减少寄生电容，改善灵敏度，且尽量不要放置其他器件或者存在大面积铜箔，不走其他高频信号。

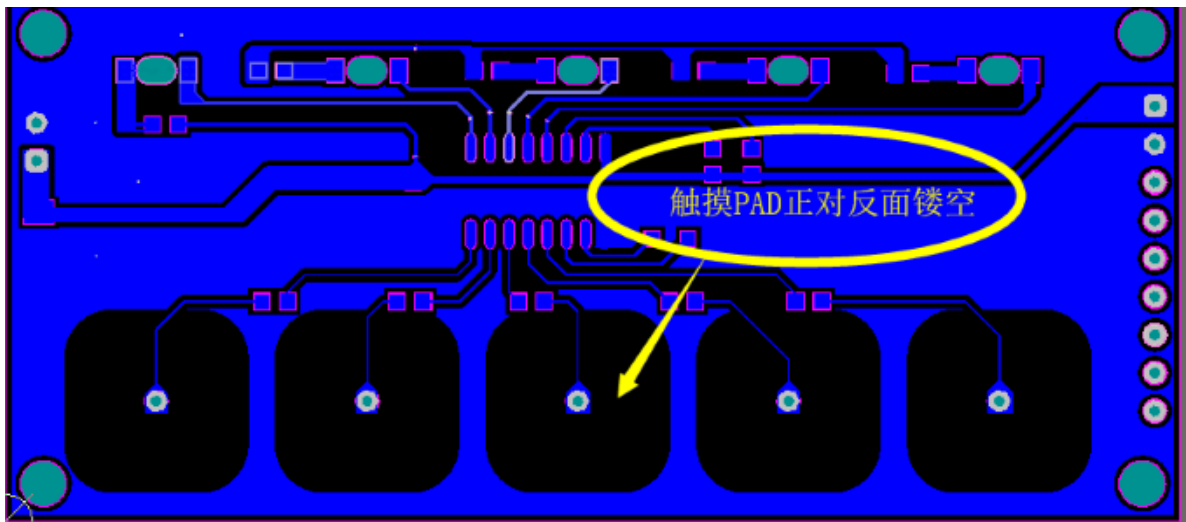


图 7-2: 触摸 PAD 正背面镂空

(3) 触摸信号线离铺地距离保持在 15mil 以上，且相邻触摸信号线之间也要尽量保持在 15mil 以上，避免产生串扰。如下图所示：

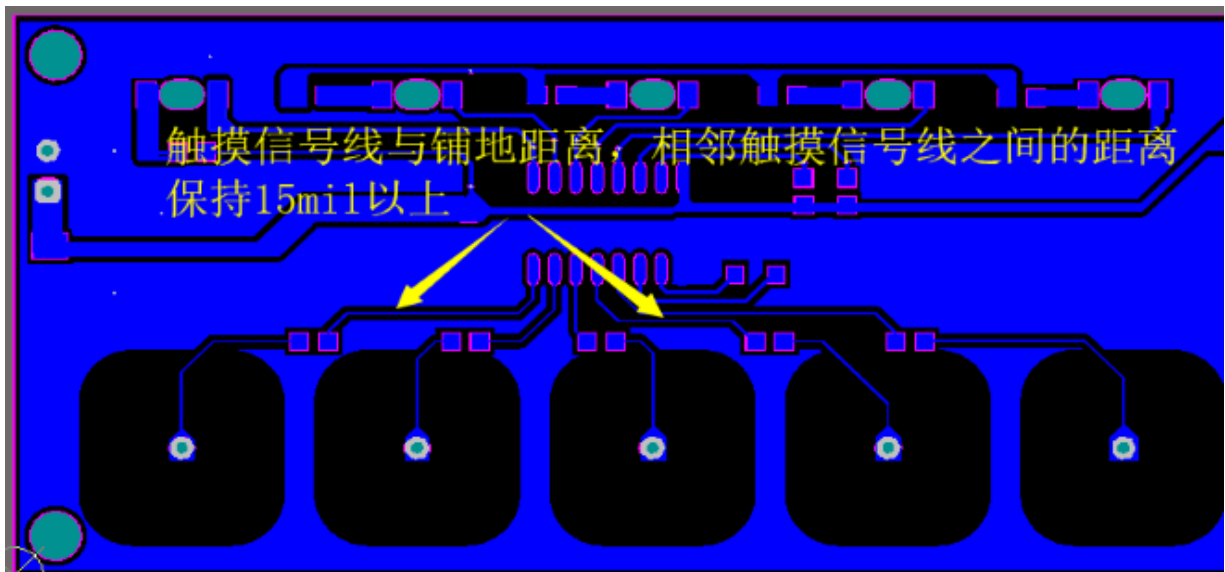


图 7-3: 触摸信号线距离铺地及相邻触摸信号线保持 15mil 以上

(4) 建议触摸 IC 及其相关的外围电路要用实铜铺地，增强芯片本身的抗干扰能力。

附录:

通过I<sup>2</sup>C接口读取SC09A的C语言演示程序

```
// 使用 AT89S52 单片机
#define SDA          P1_5
#define SCL          P1_4
#define ERR          P1_3    // 指示通信过程有问题
#define CON_ADDR    0x81    // {A[6:0] + RWB} = 81H

unsigned int  ReadKey(void)
{
    unsigned char  bitnum,temp,addr;
    unsigned int   key2byte;
    bit            bit_temp;
    addr=CON_ADDR;
    key2byte=0xffff;

    EA=0;                // 屏蔽全局中断
    SDA=0;                // 拉低 SDA 端口送出 START 信号
    for(temp=0;temp<4;temp++){ //延时

                                //发送 8 位地址字节 (A[6:0]+RWB)
    for(bitnum=0;bitnum<8;bitnum++)
    {
        SCL=0;
        temp=addr&0x80;
        if(temp==0x80)
            SDA=1;
        else
            SDA=0;
        addr=addr<<1;
        for(temp=0;temp<4;temp++){ //延时
            SCL=1;
            for(temp=0;temp<4;temp++){ //延时
            }
        SDA=1;                //释放 SDA 端口,将 SDA 设置为输入端口

        SCL=0;
        for(temp=0;temp<4;temp++){ //延时
        SCL=1;
        for(temp=0;temp<4;temp++){ //延时
        bit_temp=SDA;
        if(bit_temp)                //读 ack 回应
            ERR=0;                //ack 信号没有读到, 指示通信有误

                                //读 16 位按键数据字节(D[15:0])
        for(bitnum=0;bitnum<16;bitnum++)
        {
            SCL=0;
            for(temp=0;temp<4;temp++){ //延时
            SCL=1;
            for(temp=0;temp<4;temp++){ //延时
            bit_temp=SDA;
            if(bit_temp)
            {
                key2byte=key2byte<<1;
                key2byte=key2byte|0x01;
            }
            else
            {

```



```
        key2byte=key2byte<<1;
    }
}
SCL=0;
SDA=1;
for(temp=0;temp<4;temp++){ //延时
SCL=1;
for(temp=0;temp<4;temp++){ //延时
SCL=0;
SDA=0; //发送 NACK 信号
for(temp=0;temp<4;temp++){ //延时
SCL=1;
for(temp=0;temp<4;temp++){ //延时
SDA=1; //释放 SDA 端口,将 SDA 设置为输入端口
key2byte=key2byte^0xffff;
EA=1; //全局中断使能
return(key2byte); //数据位为 1, 说明相应按键被触摸。例如, 返回值为 0x0500 说明按
//键 CIN2 和 CIN4 被触摸。
}
}
```

单击下面可查看定价，库存，交付和生命周期等信息

[>>ICman\(厦门晶尊微\)](#)