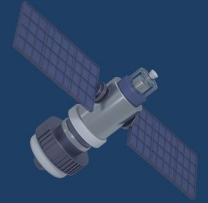


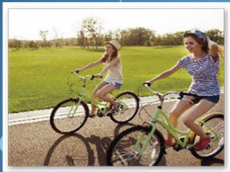
# CM260R

## 双频多系统RTK定位模组



### 产品介绍

CM260R是芯与物研制的一款低成本的双频多系统厘米级RTK定位模组，采用业内标准封装，内置高性能CPU，可支持1Hz更新率下的厘米级定位精度。基于出色的定位精度，超低的功耗及超高灵敏度，优异的多径抑制能力，该模组可在现代城市中各种较为复杂的环境下保持分米级定位效果，广泛适用于共享单车、电动两轮车、滑板车等应用领域。



### 技术优势

#### 多系统多频点

支持BDS B1I/B1C\*/B2a/B2b\*、GPS L1/L5、GLONASS L1、Galileo E1/E5a、QZSS L1/L5等频点

#### 高精度

支持片上RTK定位解算，定位精度可达1cm

#### 低功耗

双频RTK跟踪功耗低至100mW

#### 强抗干扰能力

内置窄带抗干扰技术，最高可抑制-60dBm干扰

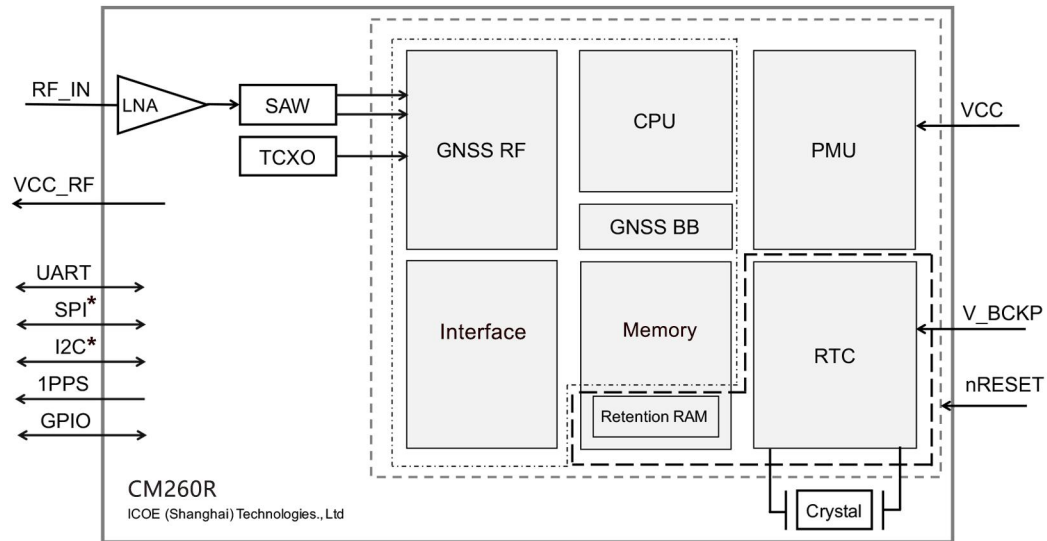
#### 支持有源天线检测

内置天线检测电路，可支持天线短路、断路、插入上报

#### 封装形式

LCC: 12.2x16.0x2.4(mm)，卷带包装，500pcs/卷

## 芯片框图



## 产品规格

| 性能指标              |   |
|-------------------|---|
| 支持星系频点            | BDS: B1I、B1C*、B2a、B2b*<br>GPS: L1C/A、L5<br>GLONASS: L1<br>Galileo: E1、E5a<br>QZSS: L1C/A、L5 |
| 定位精度 <sup>①</sup> | 单点定位: 定位精度(RMS) < 1.0m (双频四系统, 开阔天空)<br>RTK定位: 定位精度(RMS): 1cm+1ppm (开阔天空)<br>速度精度: 0.1m/s   |
| TTFF <sup>②</sup> | 冷启动: 24s<br>热启动: 1s<br>重捕获: 1s  |
| 灵敏度 <sup>③④</sup> | 冷启动(dBm): -148<br>热启动(dBm): -155<br>跟踪(dBm): -164<br>重捕获(dBm): -155                         |
| 功耗                | 捕获: 100mW (双频四系统)<br>跟踪: 100mW (双频四系统)  |
| 差分数据              | RTCM V3.2/3.3   |
| 初始化时间             | < 10s(典型值)  |

| 性能指标   |  |
|--------|--|
| 初始化可靠性 | > 99.9%  |
| 更新频率   | 1Hz  |
| 数据格式   | NMEA-0183, ICOE协议                              |
| 其他     |  |
| 主电源    | 2.7V~3.6V                                      |
| 通讯接口   | UART x 2、I <sup>2</sup> C* x 1、SPI* x 1        |
| MSL    | 3级   |
| 工作&存储  | -40°C~+85°C                                    |
| 封装尺寸   | 24PIN LCC: 12.2x16.0x2.4(mm)<br>卷带包装, 500pcs/卷 |

注:

- ①模拟器下33m/s直线匀速运动场景
  - ②仪器下测试, 卫星信号强度达到-130dBm
  - ③在-130dBm下CN0为41dB/Hz条件下测试结果
  - ④外接LNA条件下测试
- \*代表该功能在开发中  
产品详细参数以最新版产品规格书为准



微信公众号

芯与物 (上海) 技术有限公司  
ICOE (Shanghai) Technologies Co., Ltd

邮箱: info1@icoe-tech.com

网址: www.icoe-tech.com

地址: 中国 (上海) 自由贸易试验区盛夏路500弄1号8层

单击下面可查看定价，库存，交付和生命周期等信息

[>>ICOE](#)