

Schnelle Diode  
Fast Diode

**D450S**

Infineon Technologies Bipolar  
GmbH & Co. KG

**Elektrische Eigenschaften / Electrical properties**

Höchstzulässige Werte / Maximum rated values

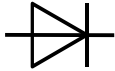
Periodische Spitzensperrspannung repetitive peak reverse voltages	$T_{vj} = -25^{\circ}\text{C} \dots T_{vj \text{ max}}$	$V_{RRM}$	1600 2000	V V
Durchlaßstrom-Grenzeffektivwert maximum RMS on-state current		$I_{FRMSM}$	651	A
Dauergrenzstrom average on-state current	$T_C = 100^{\circ}\text{C}$	$I_{FAVM}$	443	A
Dauergrenzstrom average on-state current	$T_C = 55^{\circ}\text{C}, \theta = 180^{\circ}\text{sin}, t_p = 10 \text{ ms}$	$I_{FAVM}$	670	A
Durchlaßstrom-Effektivwert RMS on-state current		$I_{FRMS}$	1050	A
Stoßstrom-Grenzwert surge current	$T_{vj} = +25^{\circ}\text{C}, t_p = 10 \text{ ms}$ $T_{vj} = T_{vj \text{ max}}, t_p = 10 \text{ ms}$ $T_{vj} = +25^{\circ}\text{C}, t_p = 1 \text{ ms}$ $T_{vj} = T_{vj \text{ max}}, t_p = 1 \text{ ms}$	$I_{FSM}$	5600 4600 12750 10470	A A A A
Grenzlastintegral $I^2t$ -value	$T_{vj} = +25^{\circ}\text{C}, t_p = 10 \text{ ms}$ $T_{vj} = T_{vj \text{ max}}, t_p = 10 \text{ ms}$ $T_{vj} = +25^{\circ}\text{C}, t_p = 1 \text{ ms}$ $T_{vj} = T_{vj \text{ max}}, t_p = 1 \text{ ms}$	$I^2t$	156,8 105,8 81,28 54,81	$\text{A}^2\text{s}$ $\text{A}^2\text{s}$ $\text{A}^2\text{s}$ $\text{A}^2\text{s}$

Charakteristische Werte / Characteristic values

Durchlaßspannung on-state voltage	$T_{vj} = T_{vj \text{ max}}, I_F = 1,2 \text{ kA}$	$V_F$	max. 2,25	V
Schleusenspannung threshold voltage	$T_{vj} = T_{vj \text{ max}}$	$V_{(TO)}$	1	V
Ersatzwiderstand slope resistance	$T_{vj} = T_{vj \text{ max}}$	$r_T$	0,9	$\text{m}\Omega$
Typischer Wert der Durchlaßverzögerungsspannung typical value of forward recovery voltage	IEC 747-2 $T_{vj} = T_{vj \text{ max}}, di_F/dt = 50 \text{ A}/\mu\text{s}, V_R = 0 \text{ V}$	$V_{FRM}$	11	V 1)
Durchlaßverzögerungszeit forward recovery time	IEC 747-2, Methode / Method II $i_{FM} = 1200 \text{ A}, T_{vj} = T_{vj \text{ max}}, di_F/dt = 50 \text{ A}/\mu\text{s}, V_R = 0 \text{ V}$	$t_{fr}$	4,2	$\mu\text{s}$ 1)
Sperrstrom reverse current	$T_{vj} = +25^{\circ}\text{C}$ $T_{vj} = T_{vj \text{ max}}, V_R = V_{RRM}$	$i_R$	max. 10 100	$\text{mA}$ $\text{mA}$
Rückstromspitze peak reverse recovery current	IEC 747-2, $T_{vj} = T_{vj \text{ max}}$ $i_{FM} = 410 \text{ A}, -di_F/dt = 50 \text{ A}/\mu\text{s}$ $V_R = 100 \text{ V}, V_{RM} \leq 200 \text{ V}$	$I_{RM}$	123	A 1)
Sperrverzögerungsladung recovered charge	IEC 747-2, $T_{vj} = T_{vj \text{ max}}$ $i_{FM} = 410 \text{ A}, -di_F/dt = 50 \text{ A}/\mu\text{s}$ $V_R = 100 \text{ V}, V_{RM} \leq 200 \text{ V}$	$Q_r$	650	$\mu\text{As}$ 1)
Sperrverzögerungszeit reverse recovery time	IEC 747-2, $T_{vj} = T_{vj \text{ max}}$ $i_{FM} = 410 \text{ A}, -di_F/dt = 50 \text{ A}/\mu\text{s}$ $V_R = 100 \text{ V}, V_{RM} \leq 200 \text{ V}$	$t_{rr}$	6,2	$\mu\text{s}$ 1)

1) Richtwert für obere Streubereichsgrenze / upper limit of scutter range (standard value)

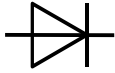
prepared by: H.Sandmann	date of publication: 2010-01-18
approved by: M.Leifeld	revision: 3.1

**S****Datenblatt / Data sheet****Schnelle Diode  
Fast Diode****D450S**Infineon Technologies Bipolar  
GmbH & Co. KG**Thermische Eigenschaften / Thermal properties**

Innerer Wärmewiderstand thermal resistance, junction to case	Kühlfläche / cooling surface beidseitig / two sided, $\Theta = 180^\circ$ sin beidseitig / two sided, DC Anode / anode, $\Theta = 180^\circ$ sin Anode / anode, DC Kathode / cathode, $\Theta = 180^\circ$ sin Kathode / cathode, DC	$R_{thJC}$	max. 0,057 °C/W max. 0,053 °C/W max. 0,094 °C/W max. 0,090 °C/W max. 0,134 °C/W max. 0,130 °C/W
Übergangs-Wärmewiderstand thermal resistance, case to heatsink	Kühlfläche / cooling surface beidseitig / two-sided einseitig / single-sided	$R_{thCH}$	max. 0,015 °C/W max. 0,030 °C/W
Höchstzulässige Sperrschichttemperatur maximum junction temperature		$T_{vj\ max}$	150 °C
Betriebstemperatur operating temperature		$T_{c\ op}$	-25...+180
Lagertemperatur storage temperature		$T_{stg}$	-25...+180

**Mechanische Eigenschaften / Mechanical properties**

Gehäuse, siehe Anlage case, see annex			Seite 3 page 3	
Si-Element mit Druckkontakt Si-pellet with pressure contact				
Anpreßkraft clamping force		F	3,2...7,6	kN
Gewicht weight		G	typ. 75	g
Kriechstrecke creepage distance			10	mm
Schwingfestigkeit vibration resistance	f = 50 Hz		50	m/s <sup>2</sup>

**S**

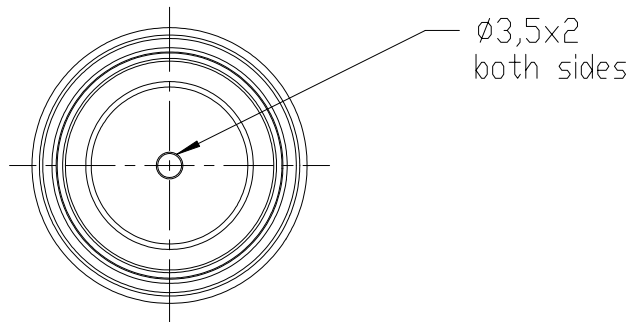
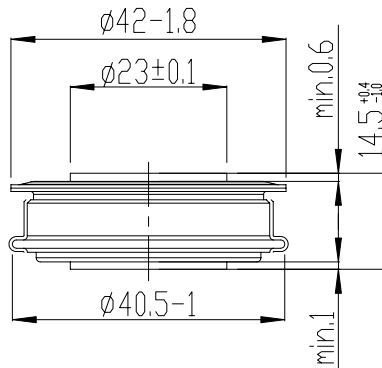
# Datenblatt / Data sheet



Schnelle Diode  
Fast Diode

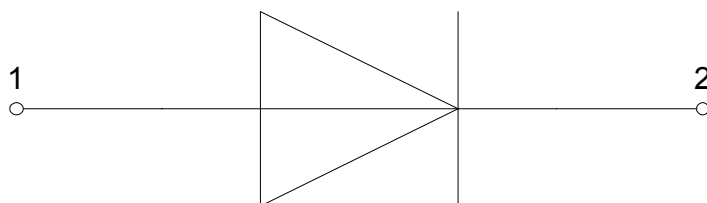
## D450S

Infineon Technologies Bipolar  
GmbH & Co. KG



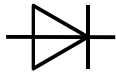
strike distance: 9mm  
creepage distance: 10mm

overall height based  
on contact pressure



**1: Anode/Anode**

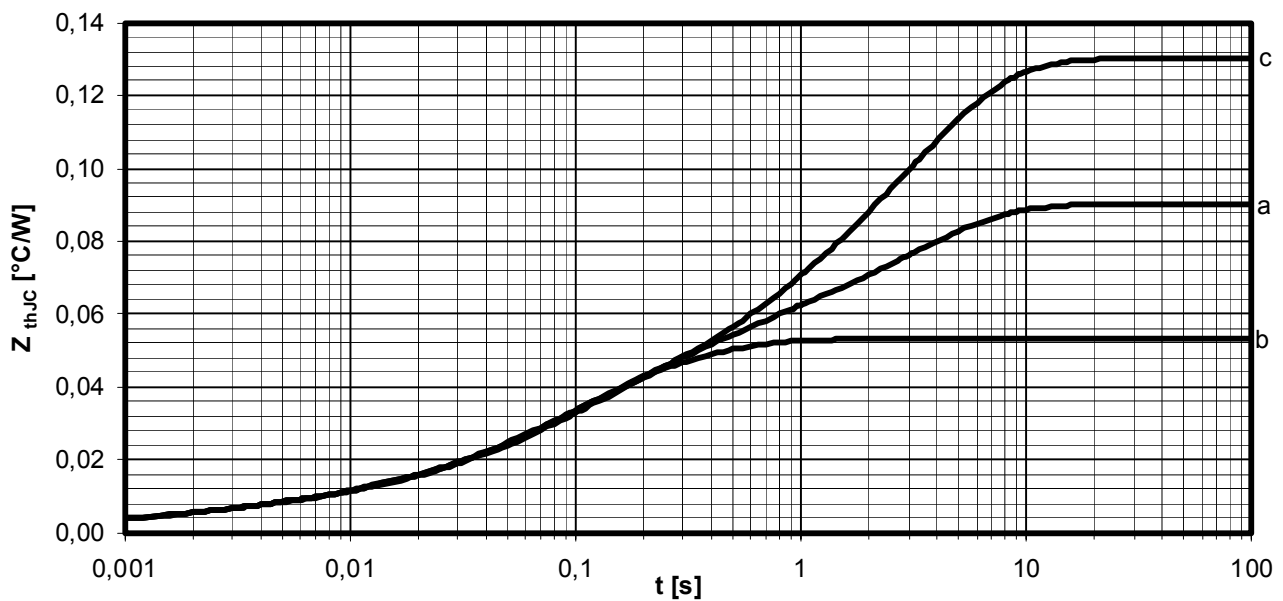
**2: Kathode/Cathode**


**Analytische Elemente des transienten Wärmewiderstandes  $Z_{thJC}$  für DC**  
**Analytical elements of transient thermal impedance  $Z_{thJC}$  for DC**

Kühlung / Cooling	Pos. n	1	2	3	4	5	6	7
beidseitig two-sided	$R_{thn}$ [°C/W]	0,001380	0,00359	0,00447	0,0235	0,02006	-	-
	$\tau_n$ [s]	0,000133	0,00156	0,01010	0,0736	0,24500	-	-
anodenseitig anode-sided	$R_{thn}$ [°C/W]	0,001380	0,00359	0,00447	0,0235	0,02006	0,037	-
	$\tau_n$ [s]	0,000133	0,00156	0,01010	0,0736	0,32200	3,030	-
kathodenseitig cathode-sided	$R_{thn}$ [°C/W]	0,001380	0,00359	0,00447	0,0235	0,02006	0,077	-
	$\tau_n$ [s]	0,000133	0,00156	0,01010	0,0736	0,50200	3,230	-

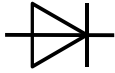
Analytische Funktion / Analytical function:

$$Z_{thJC} = \sum_{n=1}^{n_{max}} R_{thn} \left( 1 - e^{-\frac{t}{\tau_n}} \right)$$


**Transienter innerer Wärmewiderstand für DC / Transient thermal impedance for DC**

$$Z_{thJC} = f(t)$$

- a - Anodenseitige Kühlung / Anode-sided cooling  
 b - Beidseitige Kühlung / Two-sided cooling  
 c - Kathodenseitige Kühlung / Cathode-sided cooling



## Nutzungsbedingungen

Die in diesem Produktdatenblatt enthaltenen Daten sind ausschließlich für technisch geschultes Fachpersonal bestimmt. Die Beurteilung der Geeignetheit dieses Produktes für die von Ihnen anvisierte Anwendung sowie die Beurteilung der Vollständigkeit der bereitgestellten Produktdaten für diese Anwendung obliegt Ihnen bzw. Ihren technischen Abteilungen.

In diesem Produktdatenblatt werden diejenigen Merkmale beschrieben, für die wir eine liefervertragliche Gewährleistung übernehmen. Eine solche Gewährleistung richtet sich ausschließlich nach Maßgabe der im jeweiligen Liefervertrag enthaltenen Bestimmungen. Garantien jeglicher Art werden für das Produkt und dessen Eigenschaften keinesfalls übernommen.

Sollten Sie von uns Produktinformationen benötigen, die über den Inhalt dieses Produktdatenblatts hinausgehen und insbesondere eine spezifische Verwendung und den Einsatz dieses Produktes betreffen, setzen Sie sich bitte mit dem für Sie zuständigen Vertriebsbüro in Verbindung (siehe [www.infineon.com](http://www.infineon.com)). Für Interessenten halten wir Application Notes bereit.

Aufgrund der technischen Anforderungen könnte unser Produkt gesundheitsgefährdende Substanzen enthalten. Bei Rückfragen zu den in diesem Produkt jeweils enthaltenen Substanzen setzen Sie sich bitte ebenfalls mit dem für Sie zuständigen Vertriebsbüro in Verbindung.

Sollten Sie beabsichtigen, das Produkt in Anwendungen der Luftfahrt, in gesundheits- oder lebensgefährdenden oder lebenserhaltenden Anwendungsbereichen einzusetzen, bitten wir um Mitteilung. Wir weisen darauf hin, dass wir für diese Fälle

- die gemeinsame Durchführung eines Risiko- und Qualitätsassessments;
- den Abschluss von speziellen Qualitätssicherungsvereinbarungen;
- die gemeinsame Einführung von Maßnahmen zu einer laufenden Produktbeobachtung dringend empfehlen und gegebenenfalls die Belieferung von der Umsetzung solcher Maßnahmen abhängig machen.

Soweit erforderlich, bitten wir Sie, entsprechende Hinweise an Ihre Kunden zu geben.

Inhaltliche Änderungen dieses Produktdatenblatts bleiben vorbehalten.

## Terms & Conditions of usage

The data contained in this product data sheet is exclusively intended for technically trained staff. You and your technical departments will have to evaluate the suitability of the product for the intended application and the completeness of the product data with respect to such application.

This product data sheet is describing the characteristics of this product for which a warranty is granted. Any such warranty is granted exclusively pursuant the terms and conditions of the supply agreement. There will be no guarantee of any kind for the product and its characteristics.

Should you require product information in excess of the data given in this product data sheet or which concerns the specific application of our product, please contact the sales office, which is responsible for you (see [www.infineon.com](http://www.infineon.com)). For those that are specifically interested we may provide application notes.

Due to technical requirements our product may contain dangerous substances. For information on the types in question please contact the sales office, which is responsible for you.

Should you intend to use the Product in aviation applications, in health or live endangering or life support applications, please notify. Please note, that for any such applications we urgently recommend

- to perform joint Risk and Quality Assessments;
- the conclusion of Quality Agreements;
- to establish joint measures of an ongoing product survey, and that we may make delivery depended on the realization of any such measures.

If and to the extent necessary, please forward equivalent notices to your customers.

Changes of this product data sheet are reserved.

单击下面可查看定价，库存，交付和生命周期等信息

[>>Infineon Technologies\(英飞凌\)](#)