

## IVCC1104 连续导通模式图腾柱 PFC 控制器

### 1 特性

- SOIC-16 和 QFN 4x4 20L 封装
- 具有 UVLO 的 5V VCC 供电
- 2 个低频和 2 个高频 PWM 驱动信号
- 优化平滑的交流电流过零点控制
- 输入电压前馈的平均电流模式控制
- 交流掉电自动防电流倒灌
- 非线性电压环路及加速电流环路控制优化阶跃载荷响应
- 输出电压谐波抑制检测, 低 THD
- 高达 150kHz 可编程 PWM 频率
- 过压保护、开环保护
- 交流输入过压保护和欠压保护
- 平均电流模式及逐波峰值电流限制
- 可选的周波阵发模式
- 在交流输入过零点处轻载阵发, 减小噪声
- 适用于交流或直流输入
- 适用于霍尔采样电流或电阻采样电流
- 适用于 400Hz 及以上输入的 PFC 控制
- 继电器信号在交流输入过零时同步输出, 便于控制, 减少浪涌电流

### 2 应用

- 服务器电源
- 紧凑型 PFC 电源模块
- 电视和游戏 Xbox 电源
- 大功率手机和笔记本电脑充电器
- 航空电子电源

### 3 描述

IVCC1104 是一款高速、精确和紧凑的图腾柱 PFC 控制器, 它采用了先进的平均电流模式和输入电压前馈

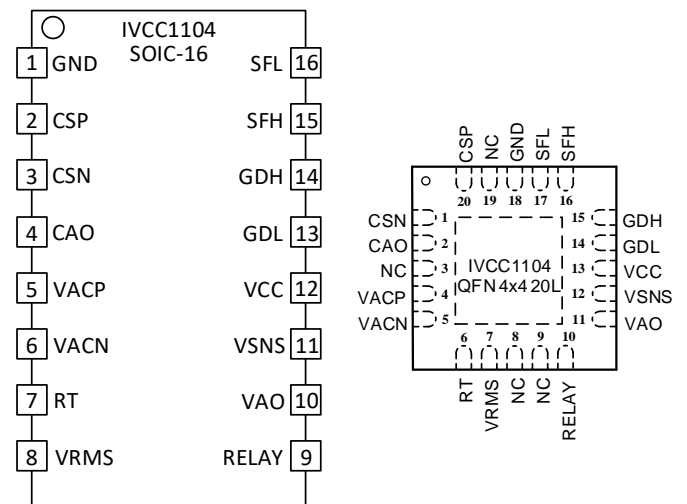
的控制方式, 在前馈分量提供  $D' = V_{in}/400V$  的占空比基础上, 使得电流环仅提供很小的占空比调整。它本质上加快了电流环路, 并产生了出色的电流跟踪指令。同时, 当交流输入电压突然下掉时, 它可以几乎无延迟的来调整 PWM 输出, 从而防止功率电感上的电流出现反向。IVCC1104 也可以用于 400Hz 高频输入的航空电子电源应用场合中。

电压环中, 在交流输入电压的每个过零点来对输出电压进行采样和保持, 通过这种方式, 可以抑制输出电压的二次谐波, 并且可以精确的检测其平均电压。当输出电压超过其设定值的 5% 时, 会进入非线性控制, 来加快电压环的响应。在每个交流输入的过零点以高频 (200kHz 左右) 软启来实现输入电流的平滑过零波形。

### 器件信息

器件型号	封装	包装
IVCC1104(x)DR	SOIC-16	Tape and Reel
IVCC1104(x)F4AR	QFN 4x4 20L	Tape and Reel

### 引脚分布



## Contents

1	特性 .....	1
2	应用 .....	1
3	描述 .....	1
4	引脚配置和功能 .....	4
5	订购信息 .....	5
6	技术指标 .....	5
	6.1 绝对最大额定值 .....	5
	6.2 防静电等级 .....	5
	6.3 推荐工作条件 .....	6
	6.5 电气特性 .....	6
7	功能描述 .....	8
	7.1 功能框图 .....	8
	7.2 继电器控制和启动 .....	8
	7.2.1 继电器控制 .....	8
	7.2.2 软启动 .....	9
	7.3 保护特性 .....	9
	7.3.1 欠压保护 .....	9
	7.3.2 开环保护 (OLP) .....	9
	7.3.3 过压保护 (OVP) .....	9
	7.4 电流环路 .....	9
	7.4.1 电流采样 (CS) .....	9
	7.4.2 峰值电流限制 (PCL) 和恒流控制 .....	9
	7.4.3 电流差分运放 (CEA) .....	9
	7.5 电压环路 .....	10
	7.5.1 输出电压采样 (VSNS) .....	10
	7.5.2 电压差分运放 (VEA) .....	10
	7.5.3 乘法器 (MP) .....	10
	7.5.4 AC 固定比例前馈 (ACFF) .....	11
	7.6 PWM 和时序 .....	11
	7.6.1 频率 (RT)s .....	11

7.6.2 死区 (DT)	11
7.7AC 过零	11
7.8 阵发模式	12
7.9 自举供电	12
7.10 驱动输出	12
8 典型特征	13
9 应用实现	14
9.1 典型应用	14
9.2 设计计算举例 (2.5kW 图腾柱 PFC 参考设计)	17
9.2.1 PFC 指标	17
9.2.2 电路参数选择	17
9.2.3 控制环路	18
9.32.5kW 参考设计波形	21
10 封装信息	25

## 4 引脚配置和功能

IVCC1104(x)DR	IVCC1104(x)F4AR	名称	I/O	描述
1	18	GND	G	地
2	20	CSP	I	电流采样正输入
3	1	CSN	I	电流采样负输入
4	2	CAO	O	电流环运放输出
5	4	VACP	I	输入电压采样运放的同向输入端，接到交流输入的 L 线上或直流输入的正输入上
6	5	VACN	I	输入电压采样运放的反向输入端，接到交流输入的 N 线上或直流输入的负输入上
8	7	VRMS	I	交流输入的有效值电压
9	10	RELAY	O	继电器控制信号
7	6	RT	I	可编程开关频率
10	11	VAO	O	电压环运放输出
11	12	VSNS	I	输出电压采样
12	13	VCC	P	供电电压
13	14	GDL	O	高频桥臂低侧 MOSFET 的驱动
14	15	GDH	O	高频桥臂高侧 MOSFET 的驱动
15	16	SFH	O	低频桥臂高侧 MOSFET 的驱动
16	17	SFL	O	低频桥臂低侧 MOSFET 的驱动

### IVCC1102 至 IVCC1104 的更新

特点	IVCC1102	IVCC1104
AC High line 和 Low line 检测	启动时检测	启动时检测并且在软起动后的 AC 过零点更新
启动时间		在 AC low line 时减少启动时间
推荐 Rac	1.1MΩ	4.4MΩ
死区时间	固定	由 RDT2 可编程
推荐 RT	R <sub>RT</sub> =27kΩ 对应于 65kHz; R <sub>RT</sub> =18kΩ 对应于 100kHz.	R <sub>RT</sub> =23kΩ 对应于 65kHz; R <sub>RT</sub> =15kΩ 对应于 100kHz.

## 5 订购信息

器件型号	封装	包装	阵发模式	开机控制	开机功率限制
IVCC1104DR	SOIC-16	Tape and Reel	On	No Brown-in	缺省
IVCC1104ADR	SOIC-16	Tape and Reel	Off	No Brown-in	缺省
IVCC1104CDR	SOIC-16	Tape and Reel	On	Yes	缺省
IVCC1104DDR	SOIC-16	Tape and Reel	Off	Yes	缺省
IVCC1104EDR	SOIC-16	Tape and Reel	On	No Brown-in	限制 VAO=1.3V
IVCC1104FDR	SOIC-16	Tape and Reel	Off	No Brown-in	限制 VAO=1.3V
IVCC1104GDR	SOIC-16	Tape and Reel	On	Yes	限制 VAO=1.3V
IVCC1104HDR	SOIC-16	Tape and Reel	Off	Yes	限制 VAO=1.3V
IVCC1104F4AR	QFN 4x4 20L	Tape and Reel	On	No Brown-in	缺省
IVCC1104AF4AR	QFN 4x4 20L	Tape and Reel	Off	No Brown-in	缺省
IVCC1104CF4AR	QFN 4x4 20L	Tape and Reel	On	Yes	缺省
IVCC1104DF4AR	QFN 4x4 20L	Tape and Reel	Off	Yes	缺省
IVCC1104EF4AR	QFN 4x4 20L	Tape and Reel	On	No Brown-in	限制 VAO=1.3V
IVCC1104FF4AR	QFN 4x4 20L	Tape and Reel	Off	No Brown-in	限制 VAO=1.3V
IVCC1104GF4AR	QFN 4x4 20L	Tape and Reel	On	Yes	限制 VAO=1.3V
IVCC1104HF4AR	QFN 4x4 20L	Tape and Reel	Off	Yes	限制 VAO=1.3V

## 6 技术指标

### 6.1 绝对最大额定值

在室温范围内（除非另有说明）<sup>(1)</sup>

		最小	最大	单位
V <sub>CC</sub>	供电电压	-0.3	5.5	V
GDL, GDH, SFH, SFL, RELAY	输出电压	-0.3	V <sub>CC</sub> +0.3	V
CAO, VREF, VACP, VACN, VACO, VRMS, RT, VAO, VSNS	输入/输出电压	-0.3	V <sub>CC</sub> +0.3	V
CSP, CSN	电流采样输入电压	-24	V <sub>CC</sub> +0.3	V
T <sub>J</sub>	结温	-40	150	°C
T <sub>STG</sub>	存储温度	-65	150	°C

(1) 如果运行超出“绝对最大额定值”中列出的范围，可能会对设备造成永久性损坏。长时间暴露在绝对最大额定值条件下可能会影响器件的可靠性。

### 6.2 防静电等级

		值	单位
V <sub>(ESD)</sub> 静电放电	人体模型 (HBM), ANSI/ESDA/JEDEC JS-001 <sup>(1)</sup>	+/-2000	V
	带电器件模型 (CDM), JEDEC 规格 JESD22-C101 <sup>(2)</sup>	+/-500	

(1) JEDEC 文件 JEP155 规定，500V HBM 允许使用标准的 ESD 控制过程进行安全制造。

(2) JEDEC 文件 JEP155 规定，250V CDM 允许使用标准的 ESD 控制过程进行安全制造。

### 6.3 推荐工作条件

		最小	最大	单位
$V_{CC}$	供电电压	4.75	5.25	V
CSP, CSN	电流采样输入电压	-0.3	4	V
$T_A$	环境温度	-40	125	°C

### 6.4 热阻信息

	IVCC1104(x)DR	IVCC1104(x)F4AR	单位
$R_{\theta JA}$ 结-环境	90	41	°C/W

### 6.5 电气特性

除非另有说明,  $V_{CC} = 5V$ ,  $T_A = -40^{\circ}C$  to  $125^{\circ}C$

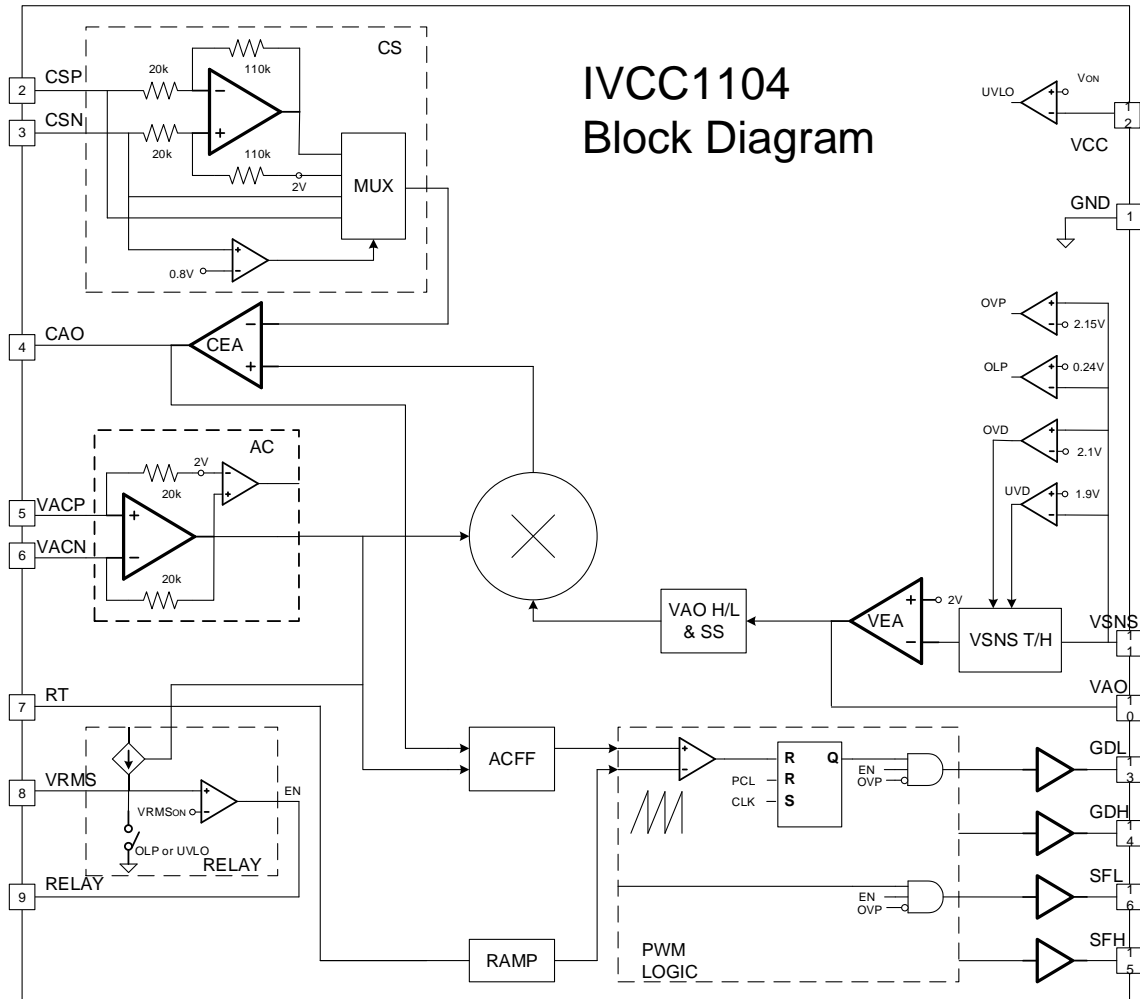
在 $25^{\circ}C$ 环境下, 在指定的管脚上, 电流正向为输入, 负向为输出。

参数		测试条件	最小	典型	最大	单位
<b>电流</b>						
$I_{CCQ}$	静态电流	$VSNS = 0V$		4	6	mA
$I_{CC}$	工作电流	$VSNS = 2.05V$		4.5	8	mA
$I_{CCOFF}$	欠压时电流	$VCC = 3V$		1	3	mA
<b>欠压保护</b>						
$V_{ON}$	欠压阈值	上升阈值		3.8	4.2	V
$V_{OFF}$		下降阈值	3.3	3.61		V
<b>开关频率</b>						
$V_{RT}$	RT 电压	RT 引脚电压	0.65	0.8	0.95	V
FREQ	开关频率	$R_{RT}=23k\Omega$	57	65	73	kHz
		$R_{RT}=15k\Omega$	90	100	110	kHz
<b>电流运放</b>						
$GM_C$	电流运放增益			50		$\mu S$
$I_{CAOU}$	CAO 拉电流	$VAO-VACP=1.5V$		-63		$\mu A$
$I_{CAOD}$	CAO 灌电流	$VAO-VACP=0V$		72		$\mu A$
<b>电流采样</b>						
$V_{CSBP}$	CS 运放旁路阈值	测量 CSN 引脚	0.77	0.8	0.83	V
$G_{CS}$	CS 运放增益		5.3	5.44	5.6	V/V
$V_{CS_{CM}}$	CS 运放输入范围	分流电阻采样	-0.3		0.3	V
PCL	CS 运放输出的峰值电流限制	CSP-CSN, 在 CSN=2V 时测量	1.51	1.63	1.73	V
<b>电压运放和反馈</b>						
$GM_V$	电压运放增益			144		$\mu S$
$I_{VAOU}$	VAO 拉电流	$VSNS=1.8V, VAO-VACP=1.5V$		-74		$\mu A$
$I_{VAOD}$	VAO 灌电流	$VSNS=OVD+20mV, VAO-VACP=0V$		52		$\mu A$
VREF	参考电压	$25^{\circ}C$	-1%	2	1%	V
		$-40^{\circ}C \sim 125^{\circ}C$	-2%	2	2%	V

OVP	过压保护阈值	VSNS/VREF	105.3	107.4	109.3	%
OVD	动态过压保护阈值	VSNS/VREF	103	105	107	%
UVD	动态欠压保护阈值	VSNS/VREF	93.3	95.2	97.3	%
OLP	开环保护	在 VSNS 下降时测量	0.22	0.24	0.28	V
<b>死区时间</b>						
DT <sub>m</sub>	从主动管到被动管的死区时间	R <sub>DT2</sub> =2.4kΩ		94		ns
		R <sub>DT2</sub> =39kΩ		186		ns
		R <sub>DT2</sub> =160kΩ		275		ns
		R <sub>DT2</sub> =10kΩ		320		ns
DT <sub>fw</sub>	从被动管到主动管的死区时间	R <sub>DT2</sub> =2.4kΩ		54		ns
		R <sub>DT2</sub> =39kΩ		101		ns
		R <sub>DT2</sub> =160kΩ		145		ns
		R <sub>DT2</sub> =10kΩ		193		ns
<b>VRMS 和 RELAY</b>						
V <sub>rms</sub>	VRMS 电压	等效 AC 运放输出 1V, 外部 R <sub>ac</sub> =40kΩ		2.76		V
VRMS <sub>HL</sub>	VRMS H/L 阈值电压			2.02		V
VRMS <sub>ON</sub>	VRMS 上升阈值电压		0.98	1.01	1.04	V
VRMS <sub>HYS</sub>	VRMS 迟滞			0.25		V
<b>驱动输出</b>						
V <sub>OH</sub>	输出高电平	I <sub>OUT</sub> = 10mA		V <sub>CC</sub> -0.16	V <sub>CC</sub> -0.25	V
V <sub>OL</sub>	输出低电平	I <sub>OUT</sub> = 10mA		0.07	0.14	V
T <sub>R</sub>	上升时间	C <sub>LOAD</sub> = 100pF		3		ns
T <sub>F</sub>	下降时间	C <sub>LOAD</sub> = 100pF		2		ns

## 7 功能描述

### 7.1 功能框图



### 7.2 继电器控制和启动

#### 7.2.1 继电器控制

IVCC1104 是一个可以单独完成图腾柱 PFC 控制的模拟控制器，它内置了启动电路和继电器控制电路。当 OLP 和 UVLO 解除后，VRMS 引脚通过内部的受控电流源来给外部的 RC 充电，充电电流与 AC 电压成比例。当 VRMS 引脚电压高于 1.01V，PFC 在 AC 的正向过零点处开始启动，并输出继电器的闭合信号。可以在外部设置延时电路来获得最优的继电器触点闭合的时序，从而减小二次浪涌电流的大小。当 VRMS 引脚电压掉到 0.76V 以下时，继电器将会打开，PFC 进入待机模式。通过改变 VRMS 引脚下拉电路值的大小可以设置 VRMS 引脚的电压。



## 7.2.2 软启动

在软启动期间，VAO 会被钳位，因此 PFC 的输出会被限功率，直到 VSNS 超过 2V。软启时的功率限制，能够确保 PFC 的输出在启动时不会出现过压。如果输出负载需要的功率大于软启时的功率限制，此时 PFC 会无法启动。

## 7.3 保护特性

### 7.3.1 欠压保护

IVCC1104 供电电压欠压保护的上升阈值为 3.8V，下降阈值为 3.61V。当 VCC 超过 3.8V 时，芯片开始工作，当 VCC 降到低于 3.61V 时，芯片不再工作。

### 7.3.2 开环保护 (OLP)

IVCC1104 通过 VSNS 引脚来监控 PFC 的输出反馈电压。如果反馈环断开，VSNS 会通过电压采样的分压电阻被拉到 0V。当 VSNS 引脚上的电压低于 0.24V 时，IVCC1104 会进入待机模式。通过将 VSNS 引脚接到受控的开漏/集电极三极管上，VSNS 引脚可以被用来当做失能输入。

### 7.3.3 过压保护 (OVP)

PFC 输出电压参考值 VREF 为 2V。当 VSNS 超过 2.15V，IVCC1104 进入 OVP 模式。在 OVP 模式期间，所有的驱动 GDL/GDH/SFL/SFH 关闭输出，电压环的输出 VAO 被拉低。OVP 模式会一直保持，直到 VSNS 重新回到 2V，电压环重新启动。

## 7.4 电流环路

PFC 的内环是电流环，IVCC1104 电流环的主要模块包括带有峰值电流限制 (PCL) 功能的电流采样 (CS) 和电流差分运放 (CEA)。

### 7.4.1 电流采样 (CS)

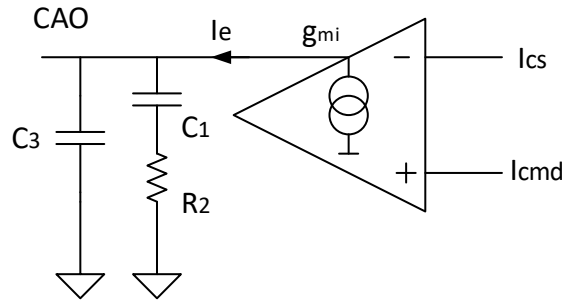
当使用不同的电流采样方式时，IVCC1104 会自动进行采样增益的切换。IVCC1104 兼容电阻采样电流和霍尔采样电流这两种方式。当使用电阻进行电流采样时，CSN=0V，采样输出信号会通过 5.5 倍的增益被放大；当使用霍尔进行电流采样时，公共点电压（接到 CSN 引脚）通常是霍尔传感器 Vcc 的一半，IVCC1104 芯片内部的增益被设置为 1。通过监控采样信号的公共点电压，IVCC1104 可以识别出电流传感器的类型，并决定使用哪种增益。

### 7.4.2 峰值电流限制 (PCL) 和恒流控制

当电流采样运放的输出超过 1.6V 时，IVCC1104 关闭 GDL/GDH 的输出，即逐波限流。IVCC1104 具有平均电流限制，乘法器的输出被钳位在 1.3V。

### 7.4.3 电流差分运放 (CEA)

IVCC1104 电流差分运放产生一个电流，该电流大小与电流采样和电流指令的差值成比例。跨导 ( $g_{mi}$ ) 为 50 $\mu$ S。CEA 的输出接一个 RC 网络构成一个二型补偿器。由于 CEA 自身带宽的限制，为了最大化电流环的穿越频率  $f_c$ ，外部的极点电容  $C_3$  不是必须的，可以不接。



## 7.5 电压环路

PFC 的外环控制是一个电压环。IVCC1104 电压外环的主要模块包括具有采样和保持功能的输出电压采样 (VSNS)、具有动态响应调节的电压差分运放 (VEA)、乘法器 (MP) 和固定比例前馈的输入电压采样 (ACFF)。

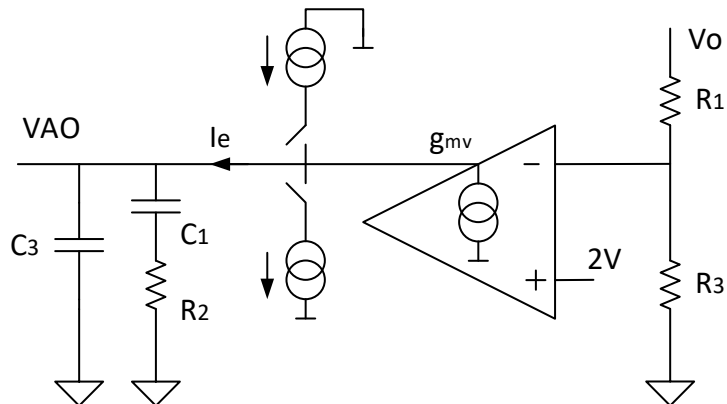
### 7.5.1 输出电压采样 (VSNS)

IVCC1104 通过分压电阻在 VSNS 引脚上来监控 PFC 的输出反馈电压。以内部的 2V 电压为基准，电阻分压比是通过需要对需要输出的电压来进行分压设置。推荐使用 1nF 的电容来对滤除输出电压反馈上的噪声。

为了消除 2 次谐波畸变，VSNS 使用了采样和保持电路。稳态时，在交流输入的过零点将 VSNS 电压采样的值送到 VEA 的输入，并在交流的半个周期内保持不变；当 VSNS 电压的波动超过  $V_o$  的  $\pm 5\%$  时，IVCC1104 切换到动态状态，使 VEA 的输入直接跟踪 VSNS 的电压。

### 7.5.2 电压差分运放 (VEA)

IVCC1104 电压差分运放模块会产生一个与电压运放的输出成比例的电流，电压运放的输入是 PFC 输出电压的反馈值，其参考是内部的 2V 基准。在输出电压处于  $\pm 5\%$  以内的稳态状态时，跨导 ( $G_{mv}$ ) 为 144 $\mu$ S。如果 VSNS 低于 1.9V，动态欠压 (UVD) 会在 VEA 的输出拉 50 $\mu$ A 的电流。如果 VSNS 高于 2.1V，动态过压 (OVD) 会在 VEA 的输出灌 50 $\mu$ A 的电流。在负载瞬变时，非线性动态响应会加速 VEA 输出电压的响应。VEA 的输出连接一个 RC 网络来构成二型补偿器。



### 7.5.3 乘法器 (MP)

IVCC1104 的乘法器通过将内部缩放后的 AC 信号与 VEA 输出的 VAO 相乘来产生电流指令。将 VAO 偏置 0.5V 来使乘法器工作在线性区。

高压输入:  $MP = K_{HL} * Vac * k_{VI} * (VAO-0.5)$

低压输入:  $MP = K_{LL} * Vac * k_{VI} * (VAO-0.5)$

对于高压输入和低压输入,  $K_{HL}$  和  $K_{LL}$  分别是其内部的增益,  $k_{VI}$  是 AC 运放的增益, 其通过外部的 AC 采样电阻与 20kΩ 的 AC 反馈电阻分压得到。Vac 在 PFC 启动时进行采样得到, 同时选择对应的增益  $K_{HL}$  或  $K_{LL}$ , 启动结束后即使 Vac 电压范围变化时也会保持不变。如果输入是直流电压, 对应的增益选择为  $K_{HL}$ 。

#### 7.5.4 AC 固定比例前馈 (ACFF)

IVCC1104 通过 AC 采样电阻网络来检测 AC 输入电压。内部乘上增益  $k_{VI}$  放大后的 AC 信号被送入乘法器和电流指令。

对于 CCM Boost 型的 PFC, PWM 占空比  $D_{on}$  近似为  $(1 - |Vac| / V_{out})$ , Vac 通过 AC 固定比例前馈 (ACFF) 加到 CEA 的输出上, 再送入 PWM 发生器中。因此, 在稳态时, CEA 的输出只提供微小的改变, 这能有效地加快电流环的响应。

### 7.6 PWM 和时序

#### 7.6.1 频率 (RT)

通过设置 RT 引脚与 GND 引脚之间电阻的大小来设置 IVCC1104 的 PWM 频率, 频率大小为:

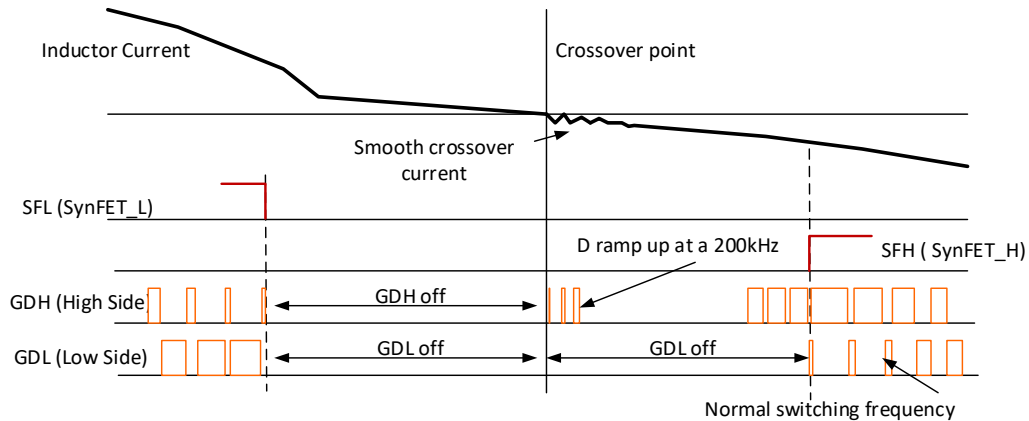
$$\text{Freq (kHz)} = 1500 / R_t \text{ (k}\Omega\text{)}$$

#### 7.6.2 死区 (DT)

IVCC1104 的死区时间是可编程的, 受 RELAY 和 GND 引脚之间的电阻控制。推荐在 RELAY 引脚与继电器的驱动器之间串入 1kΩ 的电阻来滤除驱动器寄生电容引入的干扰。

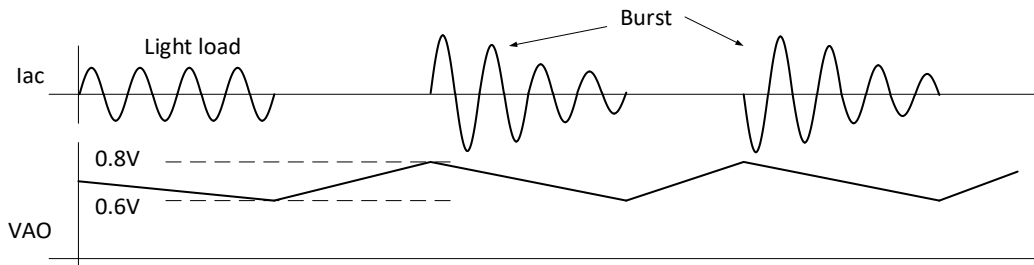
### 7.7 AC 过零

IVCC1104 具有交流过零的死区, 在过零前, 所有的四个门极驱动 GDL/GDH/SFL/SFH 的输出被关闭, 在过零后, 高频管的主动管 (SFL 或 SFH) 先开始工作。不同于一开始就进行满占空比输出, 主动管的占空比从零开始以 200kHz 的 PWM 频率逐渐增大到满占空比, 直到死区时间结束。通过这种方式, 高频管可以在主动管状态与被动管状态之间进行平滑的切换。主动管的软启动会产生很平滑的电感电流来对低频桥臂中点的寄生电容进行放电, 从而最小化或消除交流过零点的电流尖峰。低频同步管通常是超级结的 MOSFET, 其  $C_{oss}$  会存储很大的能量导致很大的过零电流尖峰。过零死区时间是  $\pm 100\mu s$ , 当交流采样信号接近于 0V 并可能被噪声干扰时, 它可以防止潜在的短路发生。



### 7.8 阵发模式

轻载时，与功率指令成比例的电压环输出的 VAO 电压很小。当 VAO 低于 0.6V 时，门极驱动输出会被关闭。没有门极驱动信号，PFC 输出电压下掉，同时 VAO 电压上升。当 VAO 超过 0.8V 时，门极驱动在交流过零点时继续输出。只要 PFC 输出电压在额定输出电压的±5%以内时，PFC 在交流的过零点处工作在阵发模式，这会产生更小的谐波畸变和更好的轻载效率。需要注意的是控制器内部有功率降额控制，额定功率会根据输入电压而变化，并直接与输入电压成比例。轻载时，阶跃负载会导致 VAO 快速降低，这将会导致在一个比较高的功率时进入阵发模式，这是一个正常的现象。IVCC1104 具有阵发模式，IVCC1104A 不具有阵发模式。



### 7.9 自举供电

多数的图腾柱 PFC 用在高功率密度的应用场合，由于对功率密度和成本原因的考虑，自举供电通常是第一选择。然而，在阵发模式时，两个高频驱动会停止输出一段时间，这将会导致上管的驱动供电不足。IVCC1104 可以在每个交流过零点时，使下管阵发 PWM 来解决这个问题，从而可以使用自举供电。

### 7.10 驱动输出

IVCC1104 可以产生 2 路高频桥臂上管和下管的门极驱动信号 GDH 和 GDL，同时也可以产生 2 路低频桥臂上管和下管的门极驱动信号 SFH 和 SFL。每个门极驱动是 5V 轨至轨的电压输出，并且具有高于 100mA 的峰值电流驱动能力。

## 8 典型特征

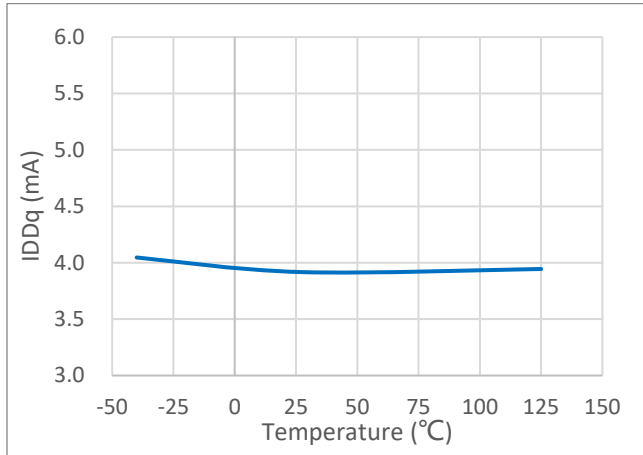


图 1 静态电流  $IDDq$  vs 温度

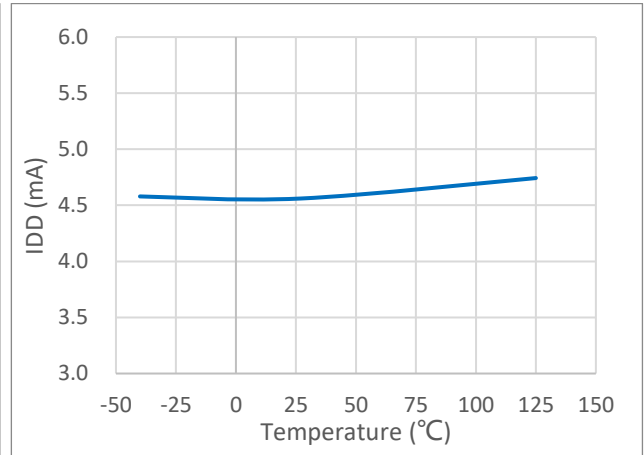


图 2 工作电流  $IDD$  vs 温度

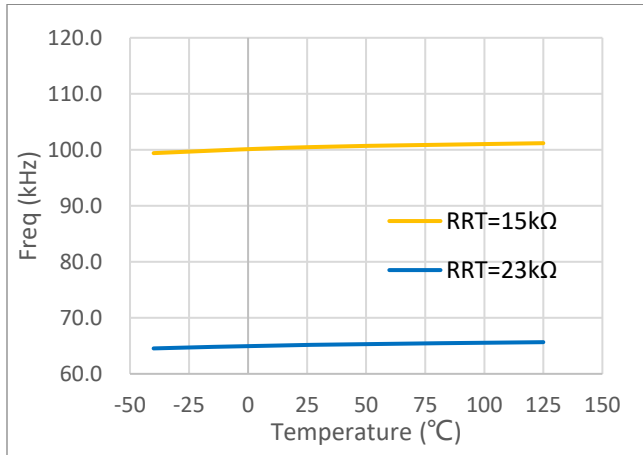


图 3 频率 vs 温度

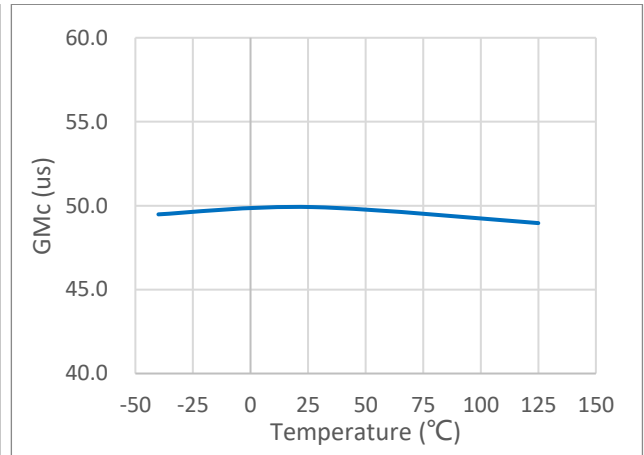


图 4  $GMc$  vs 温度

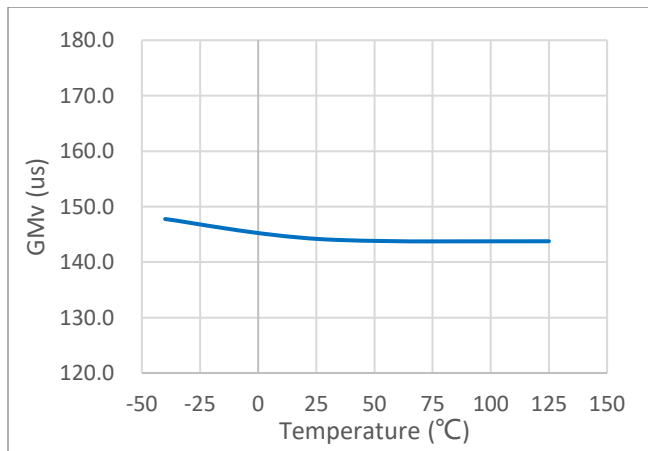
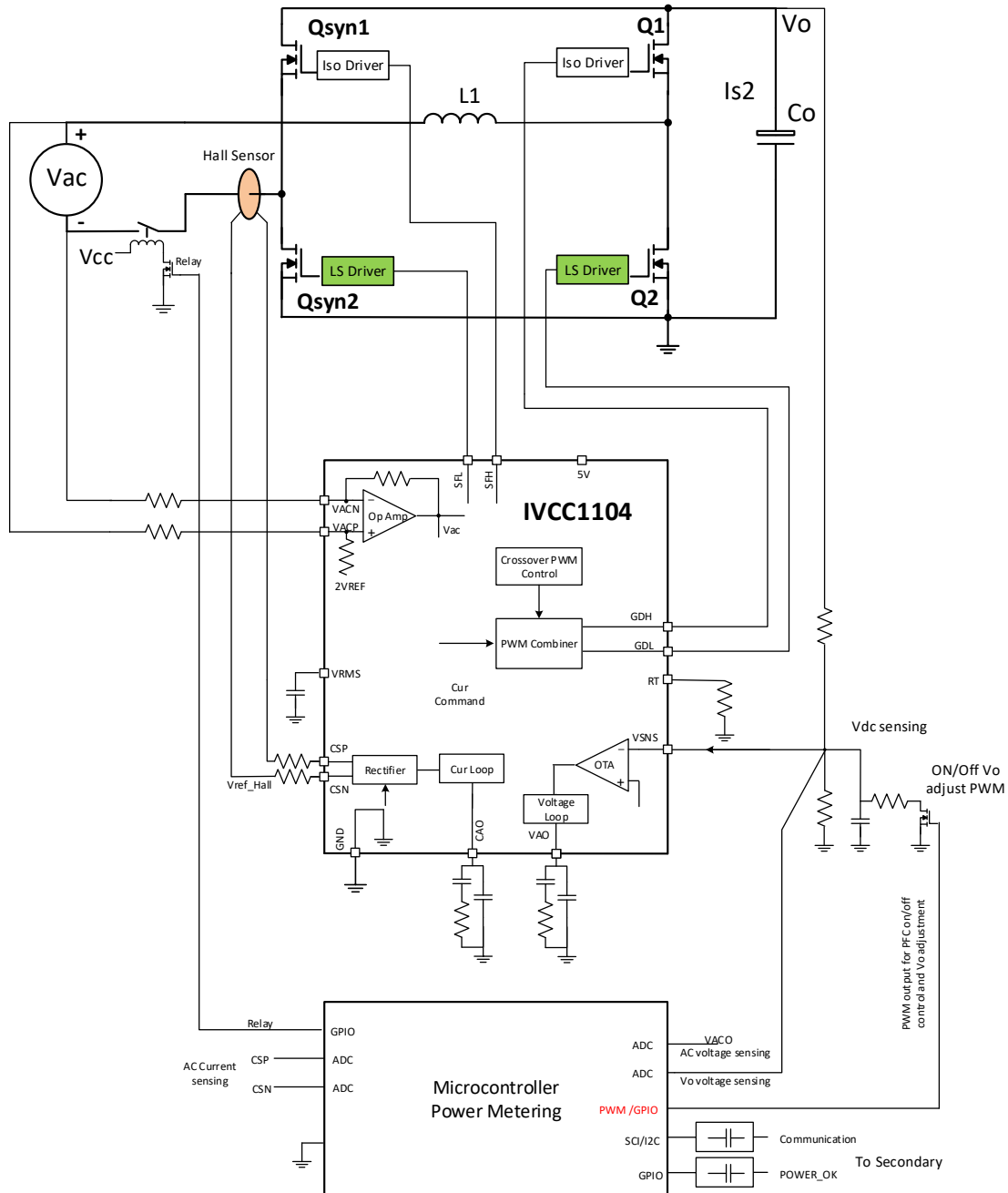


图 5  $GMv$  vs 温度

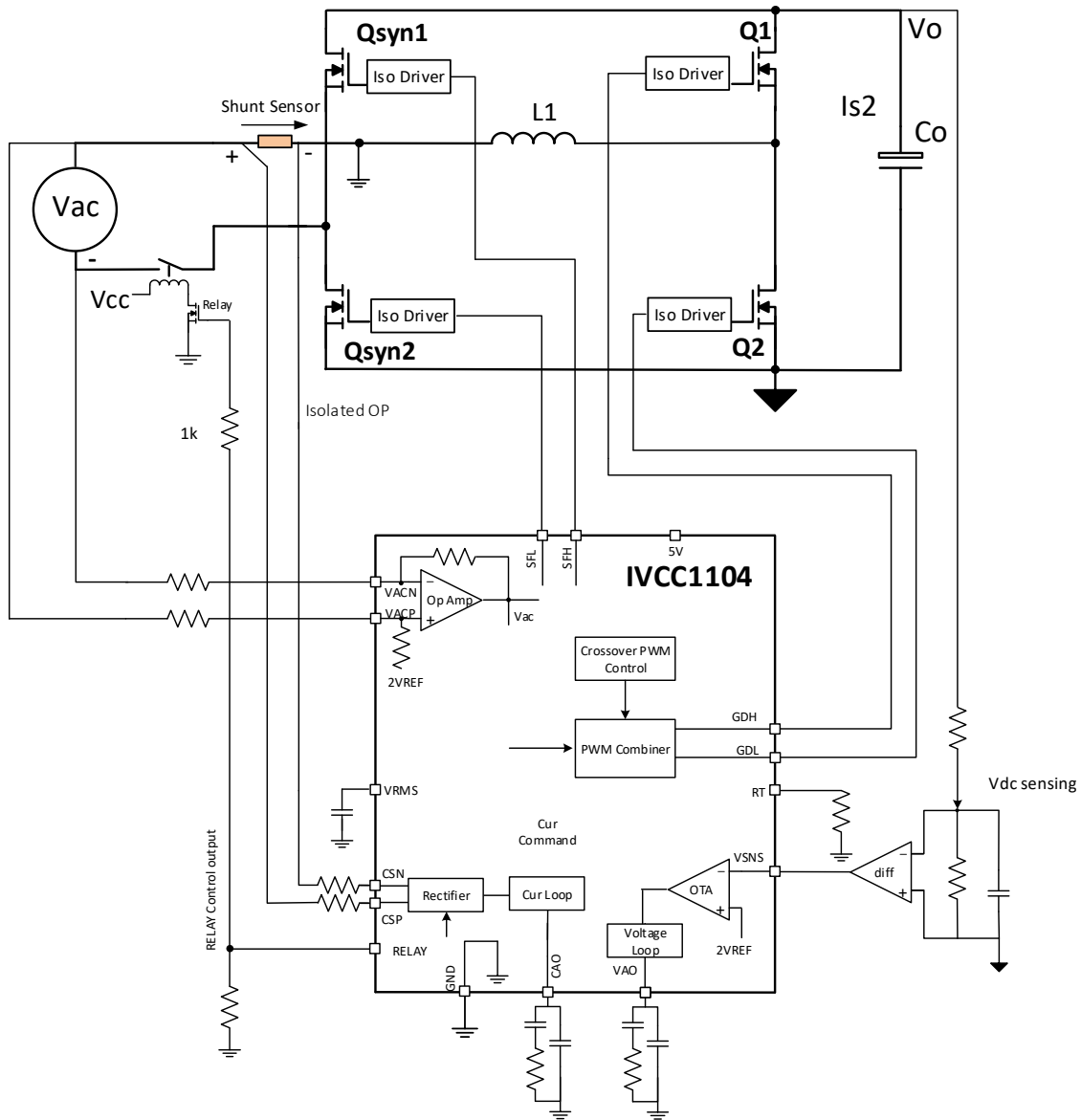
## 9 应用实现

### 9.1 典型应用

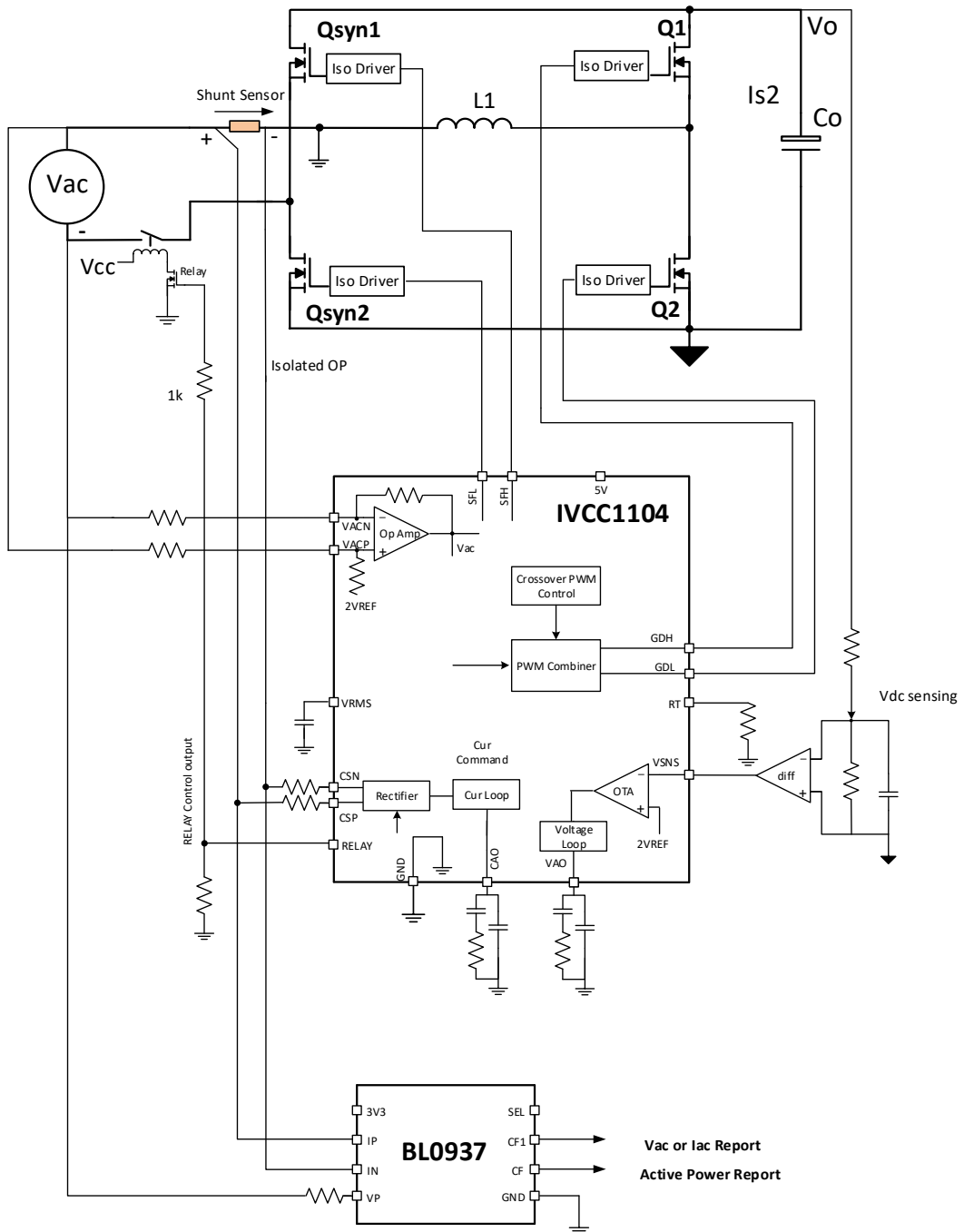
IVCC1104 的一个典型应用是配合霍尔传感器和微控制器（电能计量电路）来使用。所有的控制电路以功率地作为参考，IVCC1104 和外部微控制器的配合使用，可以提供给用户简单、高效的方式来开发图腾柱 PFC 变换器，从而获得极致的性能。同时也为用户针对具体的方案选择合适的微控制器提供了极大的灵活性。



在无需对电能进行计量的低成本应用场合，可以使用 IVCC1104 来实现，如下图所示。在这种应用中，通过在输入上串入电阻来对电流进行采样，因此所有控制电路的地以电阻所在的输入线为参考，所有功率器件的驱动都需要进行隔离。IVCC1104 的芯片内部有运放来对电流采样得到的信号以一定的增益进行放大，从而输入到电流环来进行运算，并提供过流保护。同时，IVCC1104 的 RELAY 引脚还可以输出继电器的控制信号，来控制继电器的闭合。建议在 RELAY 引脚与控制驱动继电器闭合的 MOSFET 之间串入 RC 阻容来进行滤波。由于控制电路的地是跟随输入电压的频率进行上下跳动，因此 PFC 输出电压的采样需要用高压差分运放来进行采样。所有功率器件的驱动需要使用隔离驱动。



随着对越来越多的服务器和通信电源提出了高效率、低 THD 和输入电能监测的需求，IVCC1104 和电能计量芯片（例如 BL0937）的配合使用（如下图所示），可以直接替代高端数字控制器 DSP，从而来实现一种低成本和高性能的解决方案。通过这种方式，设计人员无需任何软件编程，极大的缩短了开发周期和人力成本。这种基于模拟电路控制的方案可以提供快速和精确的图腾柱 PFC 控制，并且具有更好的抗扰度。通过选择专用的电能计量芯片，无需任何校准即可轻松实现优于 1% 的测量精度。





## 9.2 设计计算举例 (2.5kW 图腾柱 PFC 参考设计)

### 9.2.1 PFC 指标

输入电压范围	85Vrms – 265Vrms
240Vac 输入时的输出功率	2.5kW
120Vac 输入时的输出功率	1.25kW
PFC 输出电压	400V
开关频率	65kHz
输入启动电压	82Vrms

### 9.2.2 电路参数选择

电路参数的计算基于以下的假设：

1. 变换器在 120Vac 输入时的额定功率为 1.25kW，效率为 98%；
2. 逐波限流值的大小等于交流平均电流峰值（不包含电流纹波）的 1.6 倍。

由于芯片内部的逐波限流阈值为 1.6V，因此可以计算出输入到芯片内部的交流平均电流最大值所对应的幅值为  $1.6V/1.6=1.0V$ 。

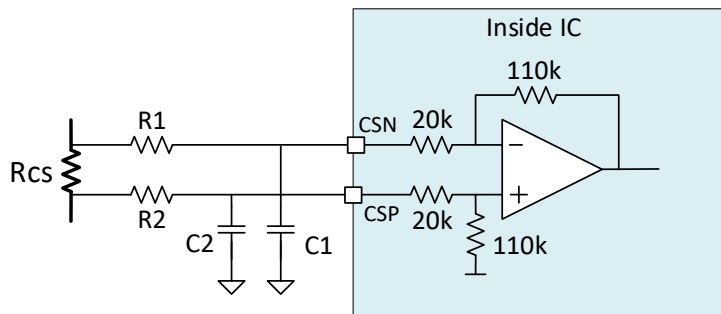
交流平均电流的峰值  $=1.414 \times 1250W/(120Vrms \times \eta) = 15.03A$ 。

- 1) 如果使用分流电阻来进行电流采样

经过内部运放（增益=5.5）后，为了维持 1.0V 峰值平均电流信号的范围，分流电阻的大小应该为，

$$R_{cs} \leq 1.0V / (5.5 \times 15.03A) = 0.0121 \Omega, \quad \text{选择 } R_{cs} = 12m\Omega$$

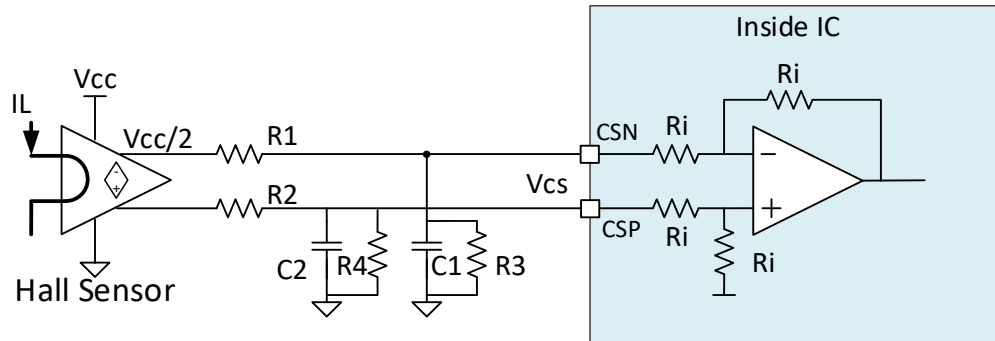
可以使用穿越频率  $f_c = 65kHz - 165kHz$ （例如  $R = 1k\Omega$  和  $C = 1nF$ ）的小滤波器（ $R1/C1$  和  $R2/C2$ ）来降低开关与电路上产生的噪声。请注意滤波阻抗会影响电流运放的增益，其大小不应超过  $1k\Omega$ ，并且  $f_c$  远低于开关频率的深度滤波器可能会影响逐波限流的精度。



- 2) 如果使用霍尔传感器来进行电流采样，例如 ACS724Icttr-30ab-t，其电流灵敏度为 66mV/A。电流为 15.03A 时，霍尔传感器的输出，

$$V_{cs} = 0.066V/A \times 15.03A = 0.992V,$$

其在 1.0V 峰值平均电流信号的范围内，并且不需要额外的电阻再进行分压。以防  $V_{cs}$  超过 1.0V，可以使用额外的分压器来将  $V_{cs}$  的电压降下来。为了确保电流为零时， $V_{cs}$  也为零电压，应该保持  $R1/R3 = R2/R4$ 。当通常为  $V_{cc}/2$  大小的霍尔传感器参考电压，在 CSN 引脚上被检测到高于 0.8V 时，控制器会将内部的增益增益设置为 1，并且内部的阻抗为高阻抗 ( $> 1\text{Mohm}$ )。此时，外部滤波器阻抗的选择将不会影响运放的增益大小。



### 9.2.3 控制环路

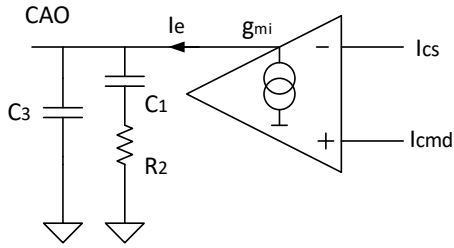
IVCC1104 有一个电流内环和一个电压外环。由于具有同步整流管的图腾柱 PFC 本质上是一个双向的变换器，因此当 AC 输入突然掉到零时，传统的电流环不能足够快的响应瞬态电流指令，此时将会导致大的反向电流产生，这将会使维持掉电保持时间的输出电容放电，甚至会损坏 MOSFET。为了解决这个问题，IVCC1104 采用了 AC 固定比例前馈控制来调节占空比，使  $D' = |V_{ac}|/V_o$ 。主动管的占空比能够无延迟的跟随输入电压的变化，完全防止电感电流的倒灌。由于 PWM 占空比跟随  $V_{ac}$  的变化及电流环的快速响应，可以使小信号的带宽增加，从而实现完美的电流波形和低 THD。因此，IVCC1104 也非常适用于高频输入的 PFC 应用，例如 400Hz 航空电源的设计。

PFC 的输出电压采样中含有二阶谐波成分，这是使电流波形产生畸变的主要原因。为了精确的对输出平均电压进行采样，在 AC 过零点处采用了采样-保持电路来对输出电压进行采样，该采样值即为正确的平均输出电压值。这种采样方式完全消除了二阶谐波的成分。然而，由于使用了采样-保持电路，也导致了半个交流周期时间的延迟，降低了电压环的响应。为了解决这个问题来达到出色的阶跃负载响应，当输出电压的误差超过 5% 时，采用了非线性电压控制来加速电压环的响应。

IVCC1104 针对 ACFF 控制进行了优化。当  $V_{ac}$  采样比例  $K_{Vi}$  和  $V_o$  采样比例  $K_{Vo}$  相等时，电流环保持其最小输出调整来实现最佳环路性能。

从电路运行上来看，图腾柱 PFC 基本上是由两个传统的 PFC 组成，一个是运行在 AC 输入的正半周，另一个是运行在 AC 输入的负半周。因此图腾柱 PFC 与传统的 PFC 具有相同的传递函数。

电流环使用 OTA（电流源）二型补偿器，其传递函数为



$$Hi(s) = -gmi \frac{1+R2 \cdot C1 \cdot S}{(C1+C3)S+R2 \cdot C1 \cdot C3 \cdot S^2} \quad \text{or}$$

$$Hi(s) = -Go \frac{1+\omega z/s}{1+s/\omega p}$$

其中,

$$Go = \frac{gmi \cdot R2 \cdot C1}{C1+C3}$$

多数情况下 C3 非常小或者不需要, 则

$$Go = gmi \cdot R2$$

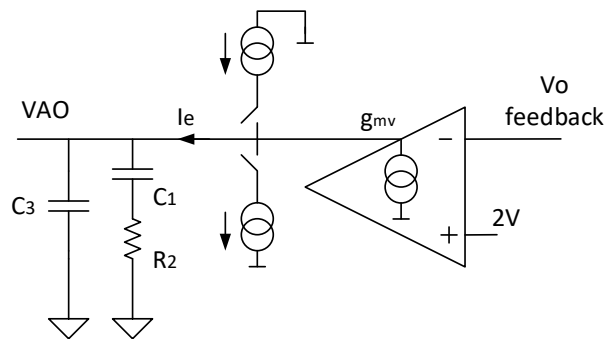
$$fz = \frac{1}{2\pi \cdot R2 \cdot C1}$$

$$fp = \frac{C1+C3}{2\pi \cdot R2 \cdot C1 \cdot C3}$$

电流环补偿参数的推荐值为,

$$Ri2 = 60.4k\Omega, \quad Ci1 = 4.7nF, \quad Ci3 = 22pF$$

电压环使用 OTA (电流源) 二型补偿器, 与电流环一样, 其传递函数为,



$$Hv(s) = -gmv \frac{1+R2 \cdot C1 \cdot S}{(C1+C3)S+R2 \cdot C1 \cdot C3 \cdot S^2} \quad \text{或}$$

$$Hv(s) = -Go \frac{1+\omega z/s}{1+s/\omega p}$$

其中,

$$Go = \frac{gmv \cdot R2 \cdot C1}{C1+C3}$$

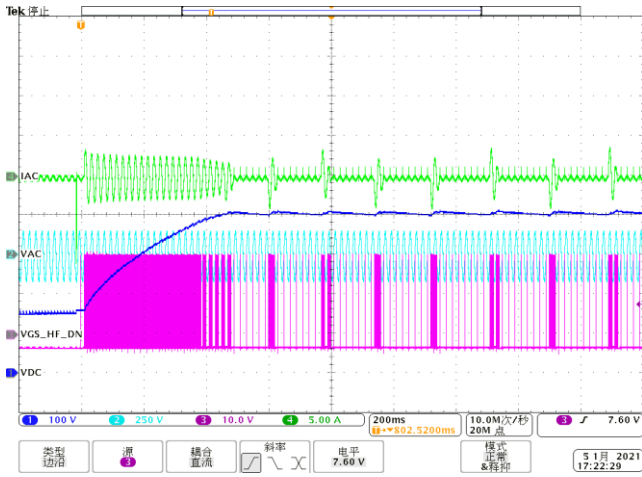
$$f_z = \frac{1}{2\pi \cdot R_2 \cdot C_1}$$

$$f_p = \frac{C_1 + C_3}{2\pi \cdot R_2 \cdot C_1 \cdot C_3}$$

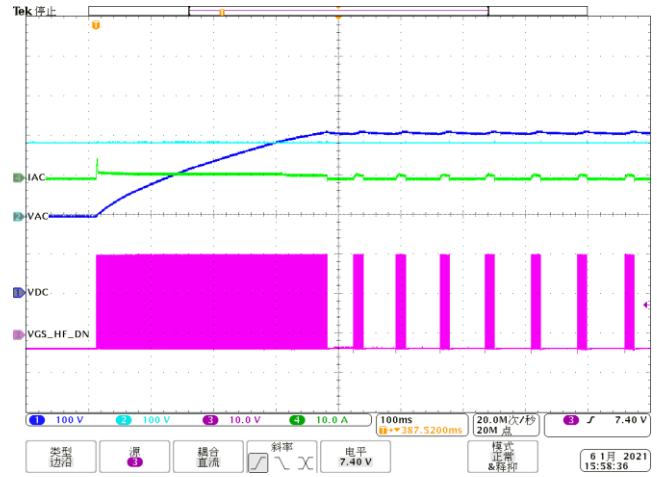
电压环补偿参数的推荐值为,

$$R_{v2} = 60.4k\Omega, \quad C_{v1} = 0.47\mu F, \quad C_{v3} = 22nF$$

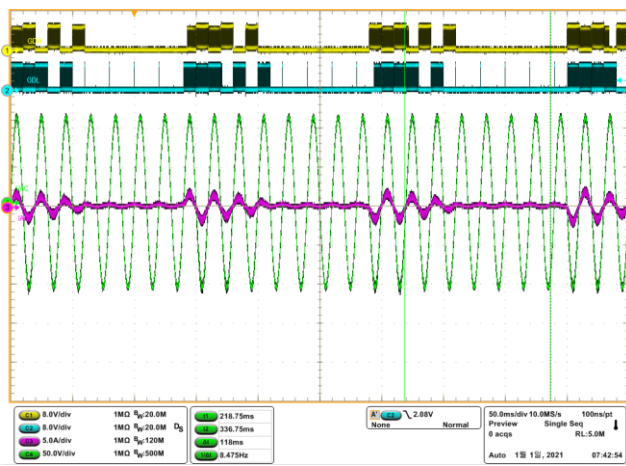
### 9.3 2.5kW 参考设计波形



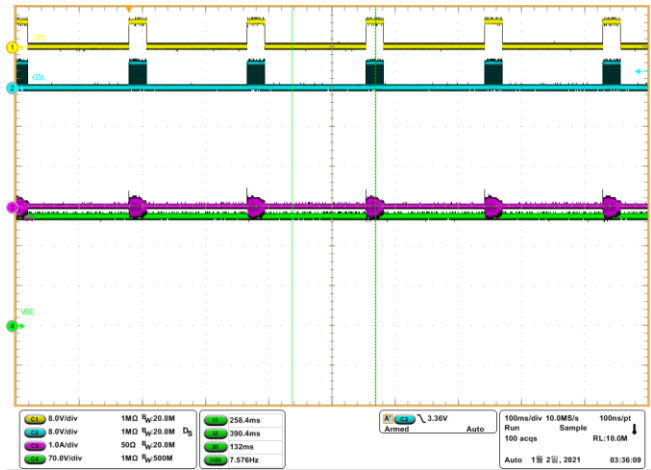
交流输入的启动波形



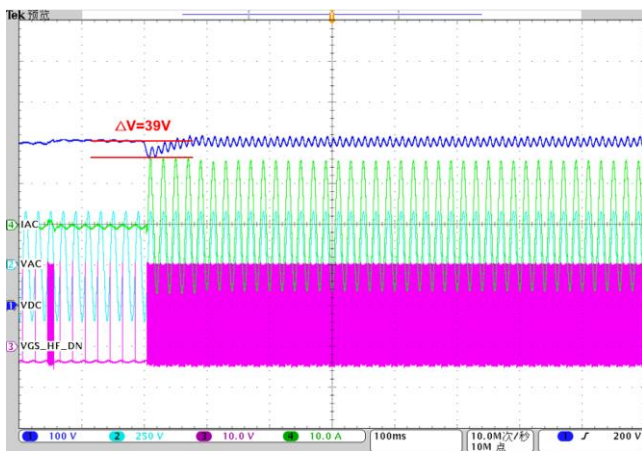
直流输入的启动波形



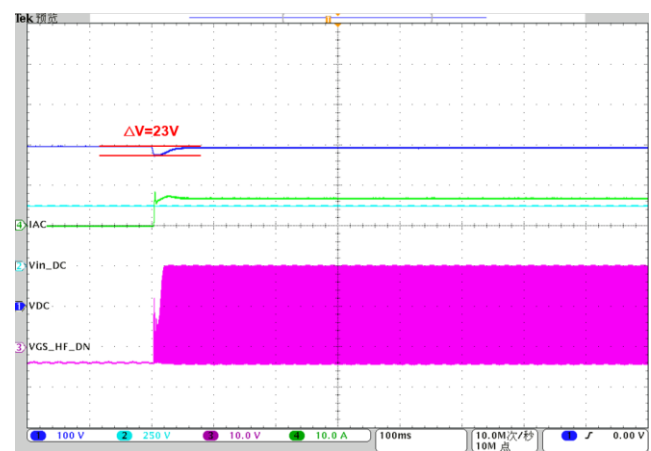
交流输入时轻载阵发



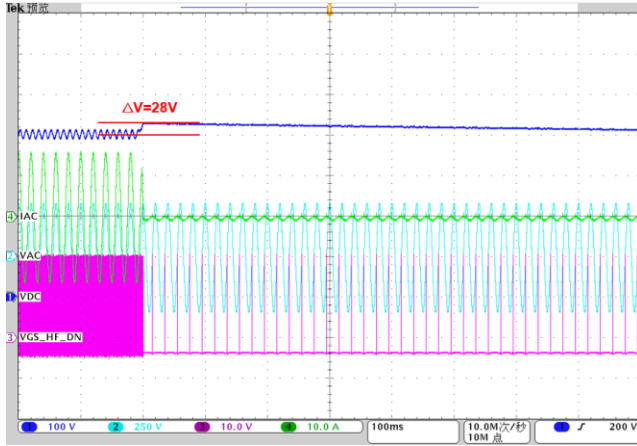
直流输入时轻载阵发



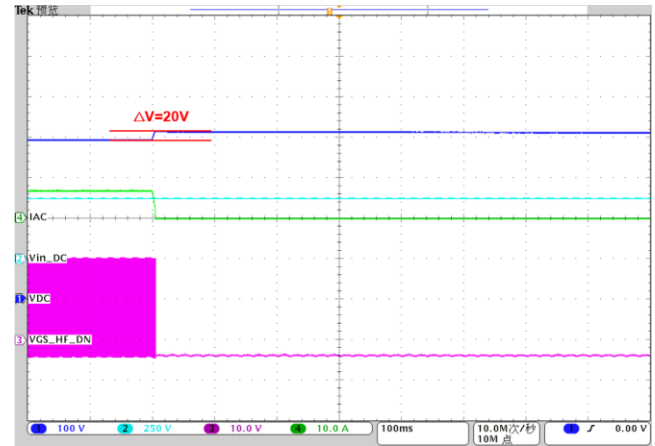
交流输入时 2.5kW 负载加载



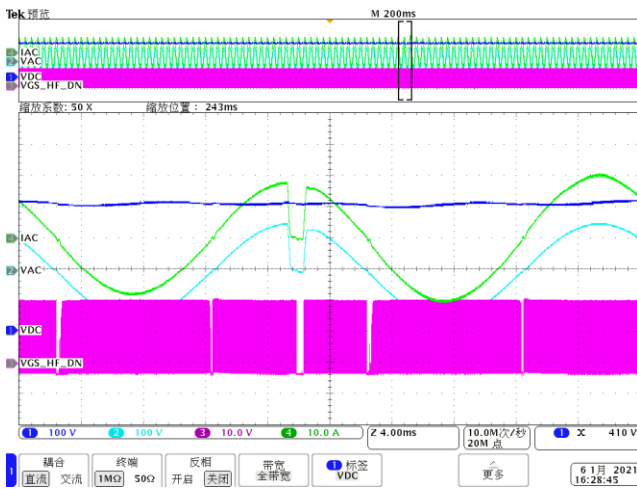
直流输入时 2.5kW 负载加载



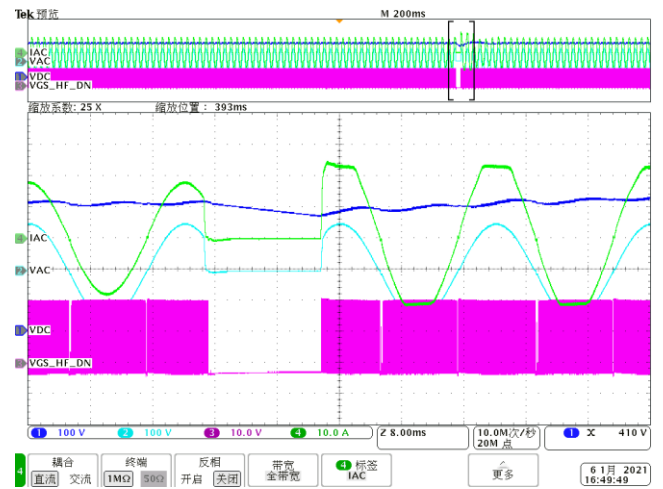
交流输入时 2.5kW 负载卸载



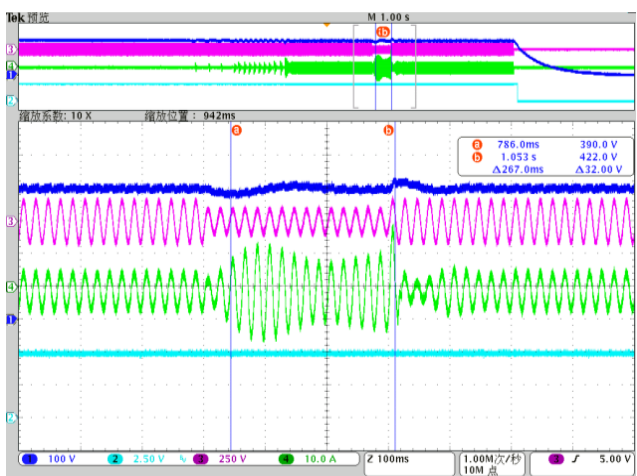
直流输入时 2.5kW 负载卸载



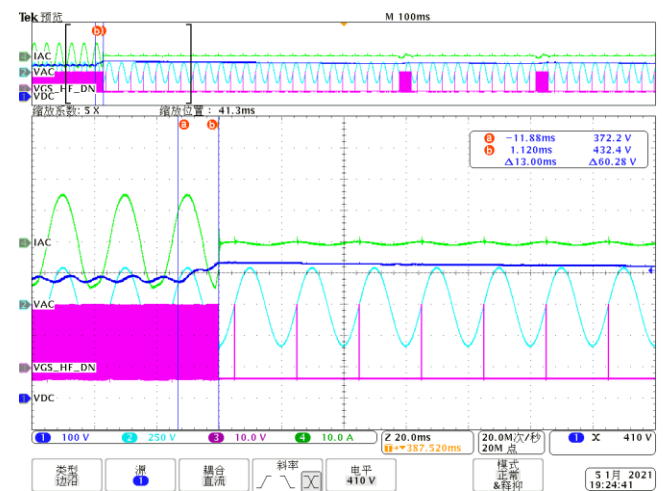
1ms 交流输入掉电



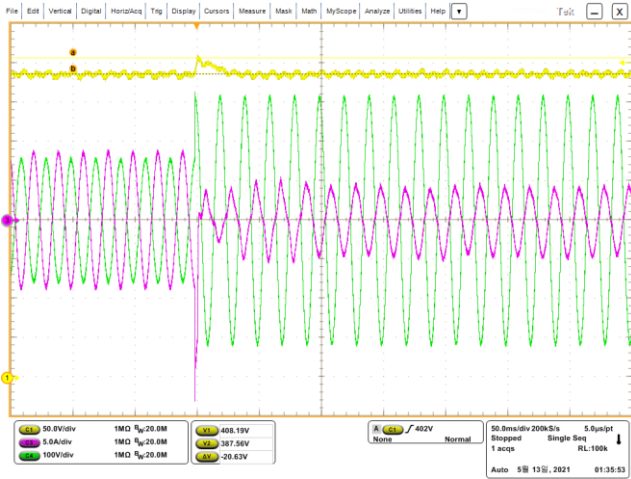
15ms 交流输入掉电



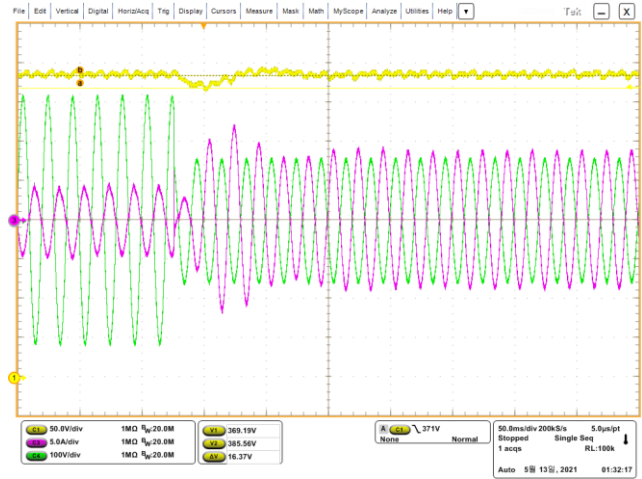
110Vac 掉到 62Vac



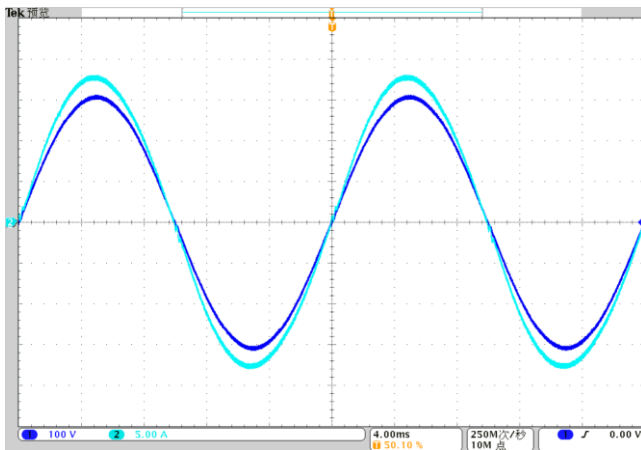
阵发模式时 GDL (VGS\_HF\_DN) 的波形



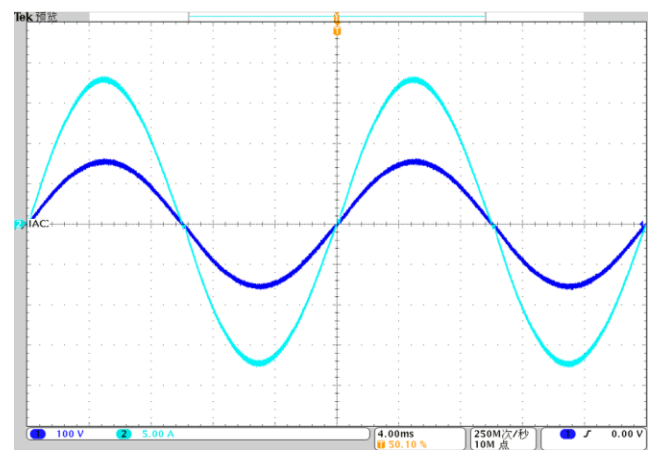
110Vac 跳到 220Vac (关闭阵发模式)



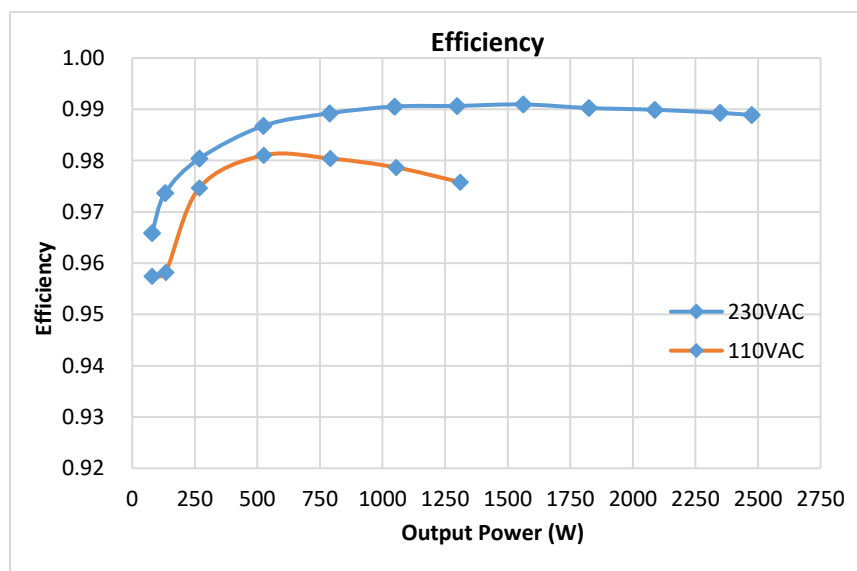
220Vac 跳到 110Vac (关闭阵发模式)



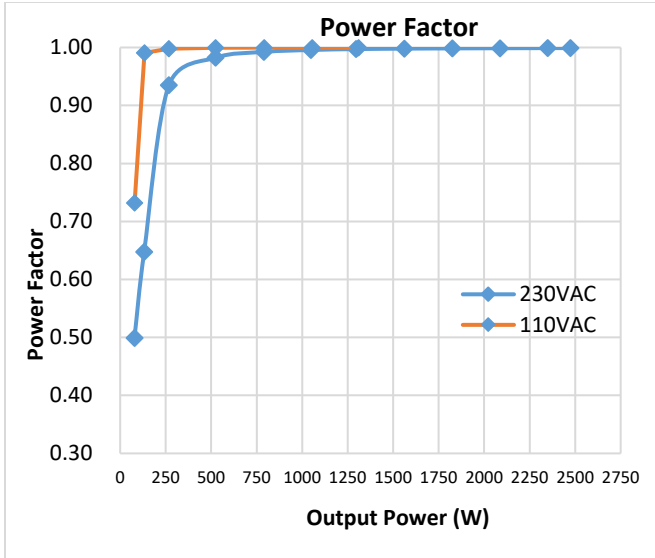
高压输入带载 2.5kW 时的交流电压电流波形



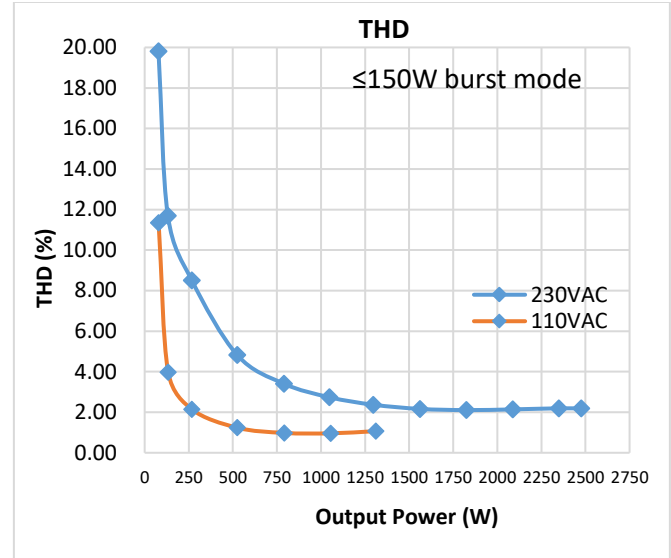
低压输入带载 1kW 时的交流电压电流波形



效率



功率因数

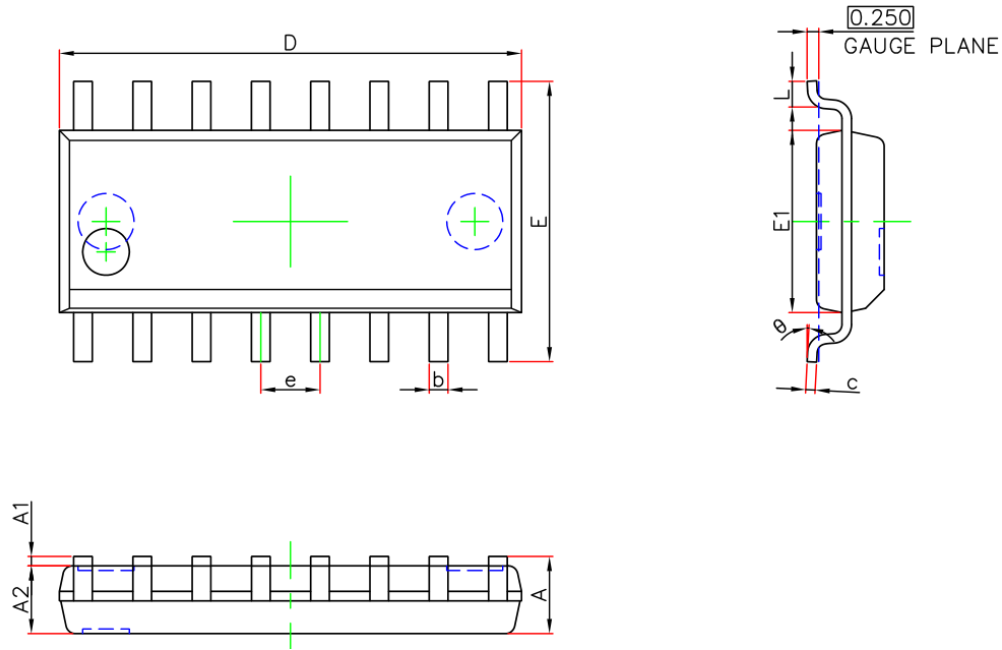


THD

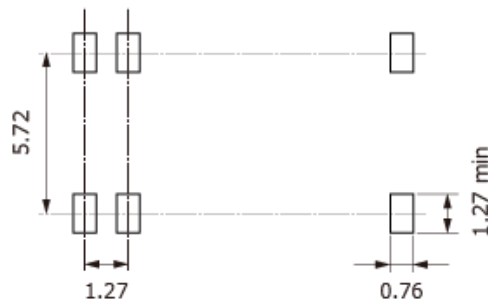


## 10 封装信息

### SOIC-16 封装尺寸

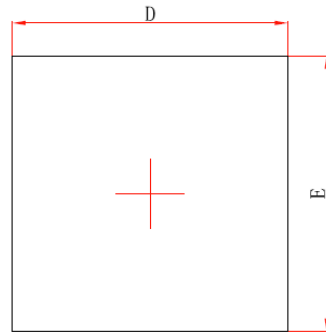


Symbol	Dimensions In Millimeters		Dimensions In Inches	
	Min.	Max.	Min.	Max.
A	—	1.750	—	0.069
A1	0.150	0.250	0.006	0.010
A2	1.400	1.500	0.055	0.059
b	0.330	0.510	0.013	0.020
c	0.170	0.250	0.007	0.010
D	9.800	10.000	0.386	0.394
e	1.270(BSC)		0.050(BSC)	
E	5.900	6.100	0.232	0.240
E1	3.800	4.000	0.150	0.157
L	0.400	1.270	0.016	0.050
$\theta$	0°	8°	0°	8°

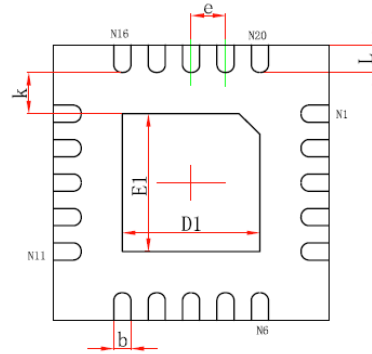


### SOIC-16 PCB Layout 封装

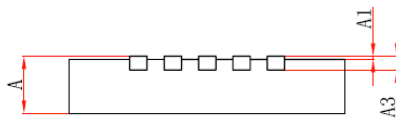
### QFN 4x4 20L 封装尺寸



Top View

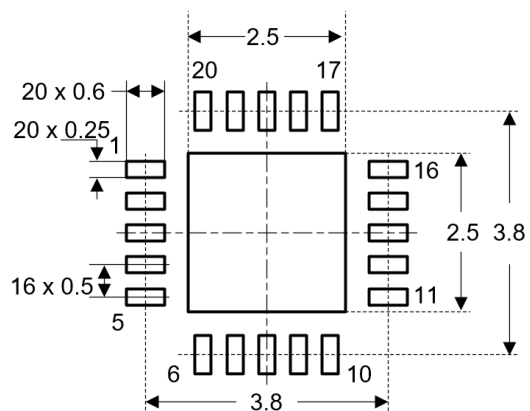


Bottom View



Side View

Symbol	Dimensions In Millimeters		Dimensions In Inches	
	Min.	Max.	Min.	Max.
A	0.700/0.800	0.800/0.900	0.028/0.031	0.031/0.035
A1	0.000	0.050	0.000	0.002
A3	0.203REF.		0.008REF.	
D	3.924	4.076	0.154	0.160
E	3.924	4.076	0.154	0.160
D1	1.900	2.100	0.075	0.083
E1	1.900	2.100	0.075	0.083
k	0.200MIN.		0.008MIN.	
b	0.200	0.300	0.008	0.012
e	0.500TYP.		0.020TYP.	
L	0.324	0.476	0.013	0.019



QFN 4x4 20L PCB Layout 封装

单击下面可查看定价，库存，交付和生命周期等信息

[>>Inventchip](#)