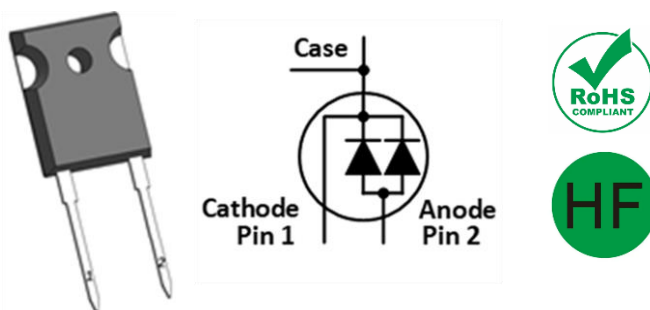


IV1D12040U2 – 1200V 40A 碳化硅肖特基二极管

特性

- 最大结温为 175°C
- 高浪涌电流容量
- 零反向恢复电流
- 零正向恢复电压
- 高频工作
- 开关特性不受温度影响
- 正向导通电压 V_f 为正温度系数

封装示意图

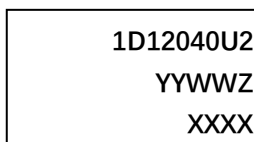


TO247-2

应用

- 太阳能逆变器
- 逆变器续流反并联二极管
- 维也纳三相 PFC 整流变换器
- EV 充电桩
- 开关电源

丝印示意图



1D12040U2 = Specific Device Code
YY = Year
WW = Work Week
Z = Assembly Location
XXXX = Lot Traceability

最大额定值 (Tc=25°C 除非特别说明)

符号	参数	值	单位
V_{RRM}	反向重复峰值电压	1200	V
V_{DC}	直流反向峰值电压	1200	V
I_F	正向持续直流电流 @Tc=25°C	95	A
	正向持续直流电流 @Tc=135°C	45	A
	正向持续直流电流 @Tc=142°C	40	A
I_{FSM}	正向不重复浪涌峰值电流	216	A
	正弦半波 @Tc=25°C tp=10ms		
I_{FRM}	正向重复浪涌峰值电流(Freq=0.1Hz, 100cycles)	180	A
	正弦半波 @Tamb=25°C tp=10ms		
P_{tot}	耗散功率 @ Tc=25°C	385	W
	耗散功率 @ Tc=150°C	64	
$\int i^2 dt$	I^2t 值 @Tc=25°C tp=10ms	233	A ² s
Tstg	存储温度范围	-55 to 175	°C
Tj	工作结温范围	-55 to 175	°C

超过表中的最大额定值应力可能损坏设备。如果超出表中的限制，则设备的功能特性无法确定，可能发生损坏，并且可能影响可靠性。

电气特性

符号	参数	典型值	最大值	单位	测试条件	备注
V _F	正向电压	1.48	1.8	V	I _F = 40 A T _J = 25°C	图 1
		2.10	3.0		I _F = 40 A T _J = 175°C	
I _R	反向电流	20	200	μA	V _R = 1200 V T _J = 25°C	图 2
		90	600		V _R = 1200 V T _J = 175°C	
C	总电容	2300		pF	V _R = 1 V, T _J = 25°C, f = 1 MHz	图 3
		220			V _R = 400 V, T _J = 25°C, f = 1 MHz	
		156			V _R = 800 V, T _J = 25°C, f = 1 MHz	
Q _c	总存储电荷	232		nC	V _R = 800 V, T _J = 25°C, $Q_c = \int_0^{V_R} C(V) dV$	图 4
E _c	电容存储能量	66		μJ	V _R = 800 V, T _J = 25°C, $E_c = \int_0^{V_R} C(V) \cdot V dV$	图 5

热阻特性

符号	参数	典型值	单位	备注
R _{th(j-c)}	结壳热阻	0.39	°C/W	图 7

典型特性

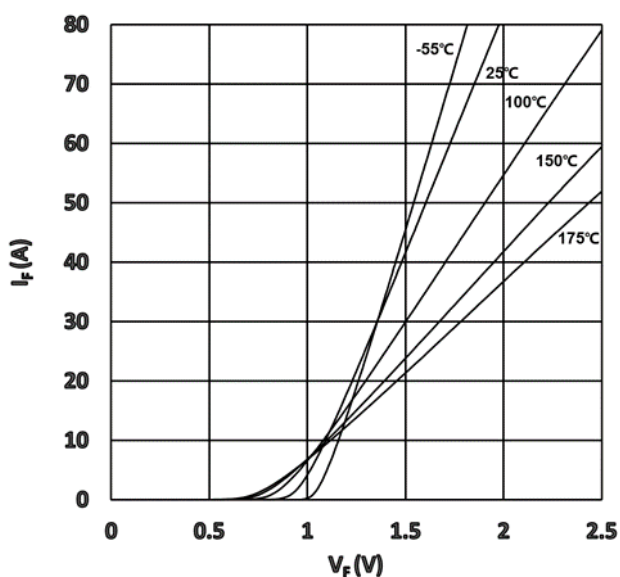


图 1 典型正向特性曲线

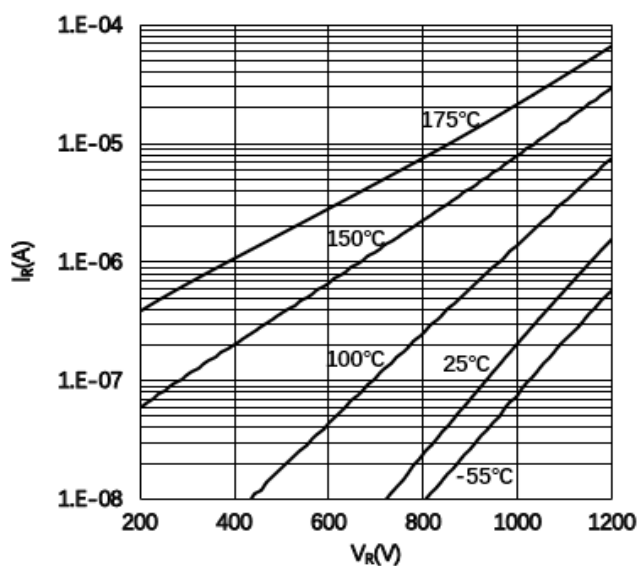


图 2 典型反向特性曲线

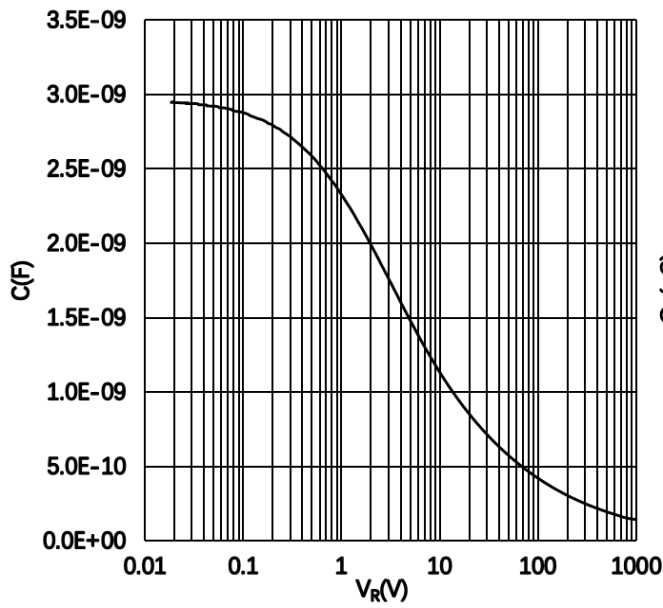


图3 典型电容与反向电压曲线

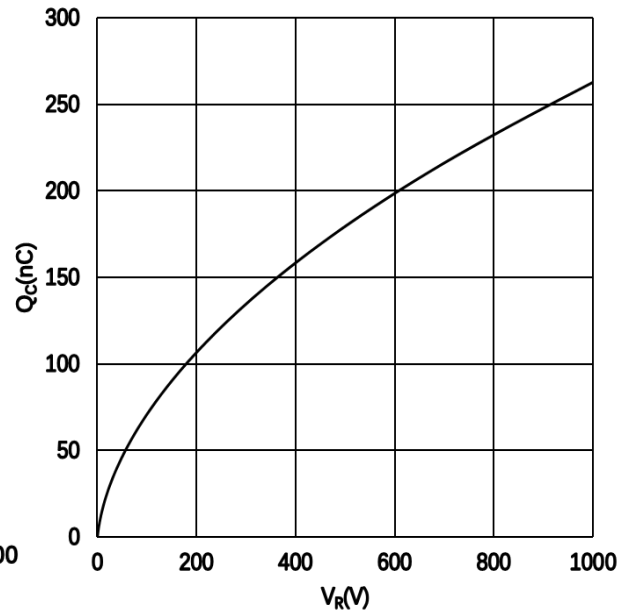


图4 典型存储电荷与反向电压曲线

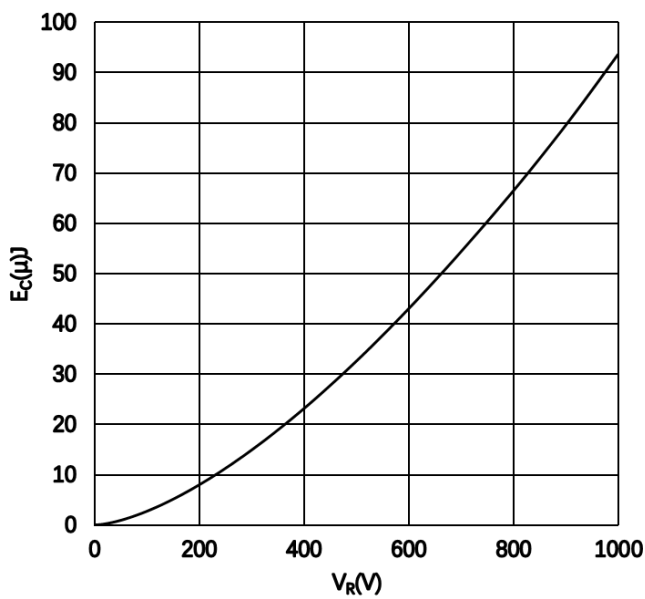


图5 典型电容能量与反向电压曲线

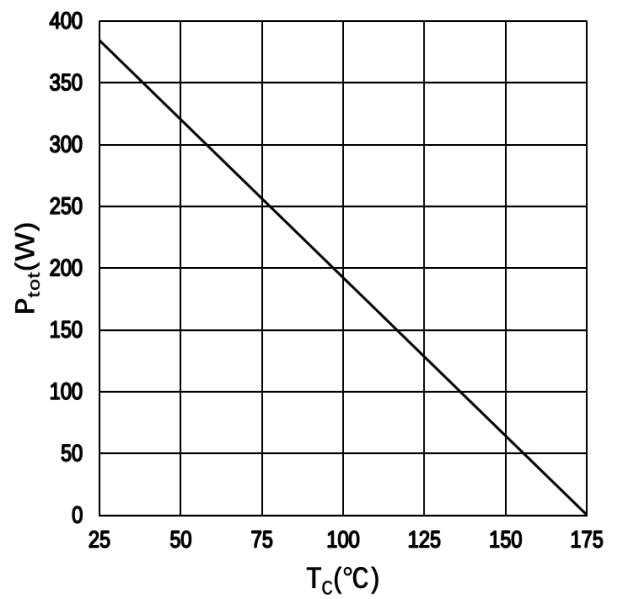


图6 典型功率降额曲线

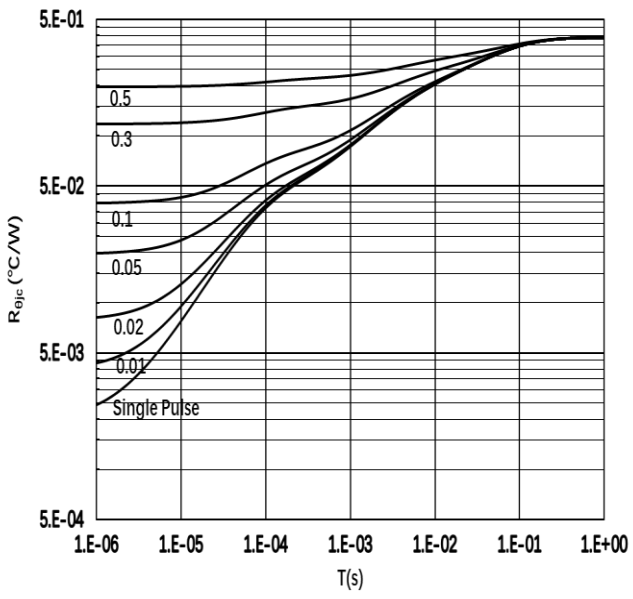


图 7 瞬态热阻抗

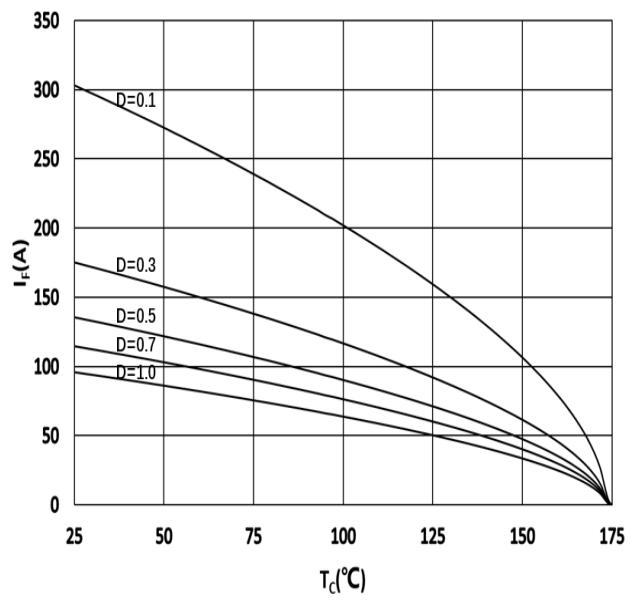
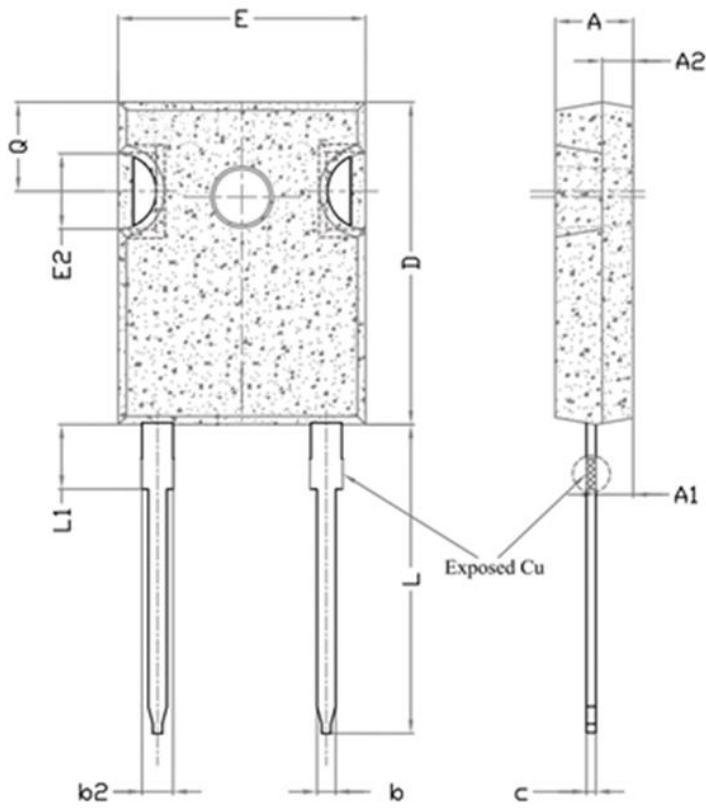
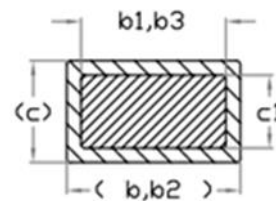
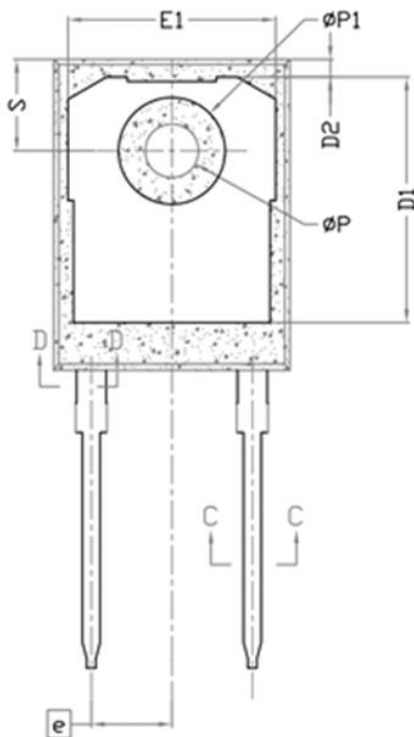


图 8 不同负载下的电流曲线

封装尺寸



Dimensions In Millimeters		
SYMBOL	MIN.	MAX.
A	4.83	5.21
A1	2.20	2.60
A2	1.50	2.49
b	1.00	1.40
b1	0.99	1.35
b2	1.80	2.41
b3	1.65	2.39
c	0.50	0.70
c1	0.38	0.70
D	20.30	21.10
D1	13.08	-
D2	0.51	1.35
E	15.45	16.13
E1	13.10	-
E2	3.68	5.49
e	5.44 BSC	
L	19.80	21.00
L1	-	4.50
φP	3.50	3.70
φP1	-	7.40
Q	5.39	6.20
S	6.04	6.30



Section C--C,D--D

说明:

1. 封装标准参考: JEDEC TO247, Variation AD。
2. 以上单位为: 毫米。
3. 需要开槽, 槽口可为圆形或方形。
4. 尺寸 D 和 E 不包括模具溢料。
5. 如有变更, 不另行通知。

注意

欲了解更多的产品及公司信息，敬请联系 IVCT 公司办公人员或登录公司网站。

Copyright©2022 InventChip Technology Co., Ltd. All rights reserved.

本文档中的信息如有更改，恕不另行通知。

相关链接

<http://www.inventchip.com.cn>



单击下面可查看定价，库存，交付和生命周期等信息

[>>Inventchip\(瞻芯电子\)](#)