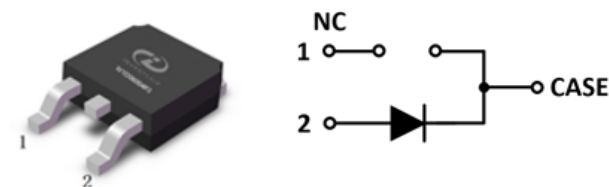


IV1D06006P3 – 650V 6A 碳化硅肖特基二极管

特性

- 最大结温为 175°C
- 高浪涌电流容量
- 极快反向恢复
- 减少电路能量损耗
- 高频工作
- 开关特性不受温度影响
- 正向导通电压 V_F 为正温度系数

封装外形



应用

- 光伏微逆变器
- 适配器
- 电视机电源
- PFC 整流变换器
- 通信/服务器开关电源

产品名称	封装类型
IV1D06006P3	TO252-3

最大额定值 (Tc=25°C 除非特别说明)

符号	参数	值	单位
V_{RRM}	反向重复峰值电压	650	V
V_{DC}	直流反向峰值电压	650	V
I_F	正向持续直流电流 @Tc=25°C	16.7	A
	正向持续直流电流 @Tc=135°C	8.2	A
	正向持续直流电流 @Tc=150°C	6	A
I_{FSM}	正向不重复浪涌峰值电流	42	A
	正弦半波 @Tc=25°C tp=10ms		
I_{FRM}	正向重复浪涌峰值电流 (重复频率=0.1Hz, 100 次重复)	30	A
	正弦半波 @Tamb=25°C tp=10ms		
P_{tot}	耗散功率 @ Tc=25°C	68.2	W
	耗散功率 @ Tc=150°C	11.4	
$\int i^2 dt$	i^2t 值 @Tc=25°C tp=10ms	8.8	A ² s
Tstg	存储温度范围	-55 to 175	°C
Tj	工作结温范围	-55 to 175	°C

超过表中的最大额定值应力可能损坏设备。如果超出表中的限制, 则设备的功能特性无法确定, 可能发生损坏, 并且可能影响可靠性。

电气特性

符号	参数	典型值	最大值	单位	测试条件	备注
V _F	正向电压	1.45	1.65	V	I _F = 6 A T _J = 25°C	图 1
		1.85	2.2		I _F = 6 A T _J = 175°C	
I _R	反向电流	1	10	μA	V _R = 650 V T _J = 25°C	图 2
		5	50		V _R = 650 V T _J = 175°C	
C	总电容	224		pF	V _R = 1 V, T _J = 25°C, f = 1 MHz	图 3
		28.4			V _R = 200 V, T _J = 25°C, f = 1 MHz	
		23.2			V _R = 400 V, T _J = 25°C, f = 1 MHz	
Q _c	总存储电荷	14.8		nC	V _R = 400 V, T _J = 25°C, $Q_c = \int_0^{V_R} C(V) dV$	图 4
E _c	电容存储能量	2.20		μJ	V _R = 400 V, T _J = 25°C, $E_c = \int_0^{V_R} C(V) \cdot V dV$	图 5

热阻特性

符号	参数	典型值	单位	备注
R _{th(j-c)}	结壳热阻	2.2	°C/W	图 7

典型特性

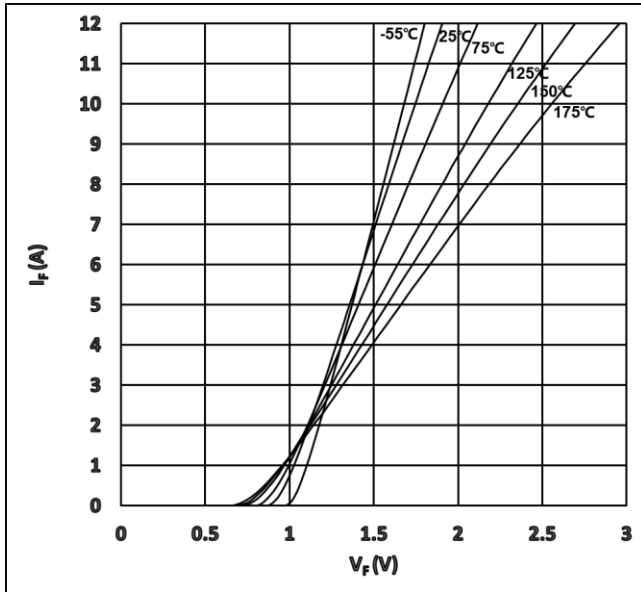


图 1 典型正向特性曲线

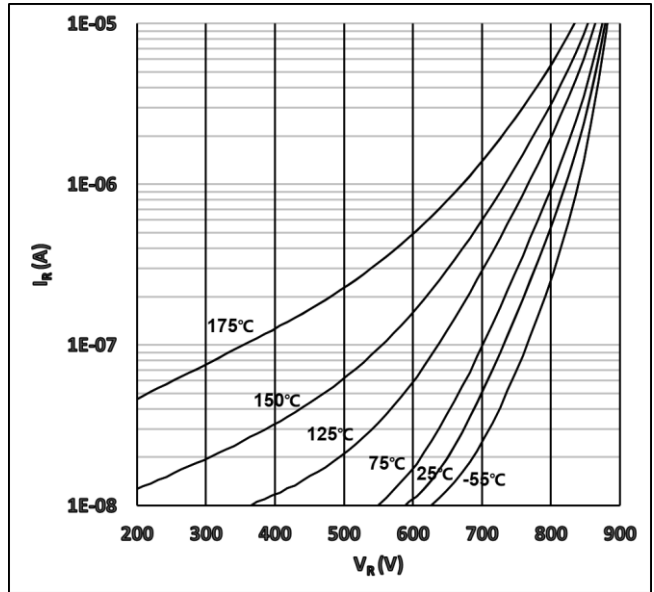


图 2 典型反向特性曲线

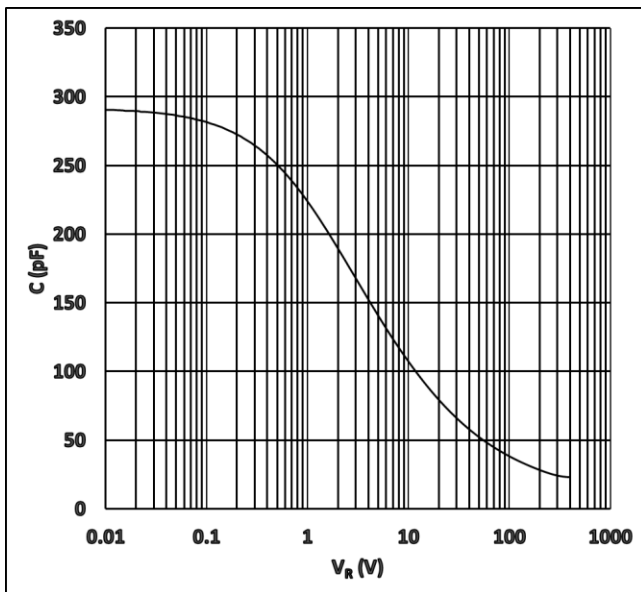


图 3 典型电容与反向电压曲线

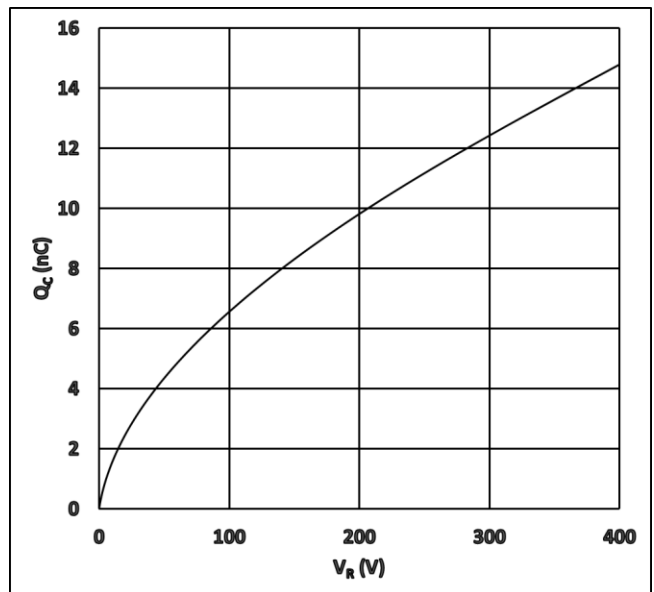


图 4 典型存储电荷与反向电压曲线

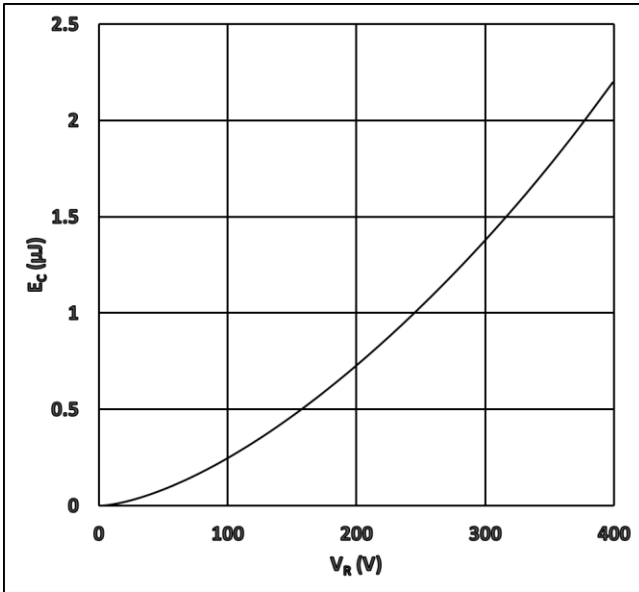


图 5 典型电容能量与反向电压曲线

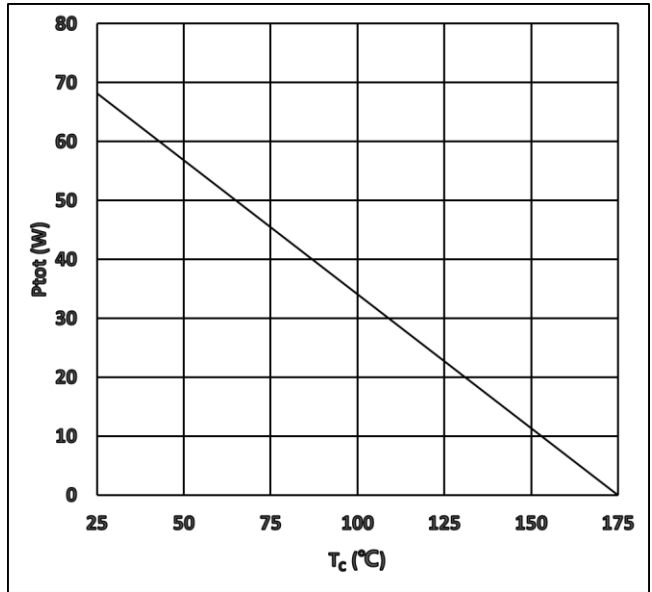


图 6 典型功率降额曲线

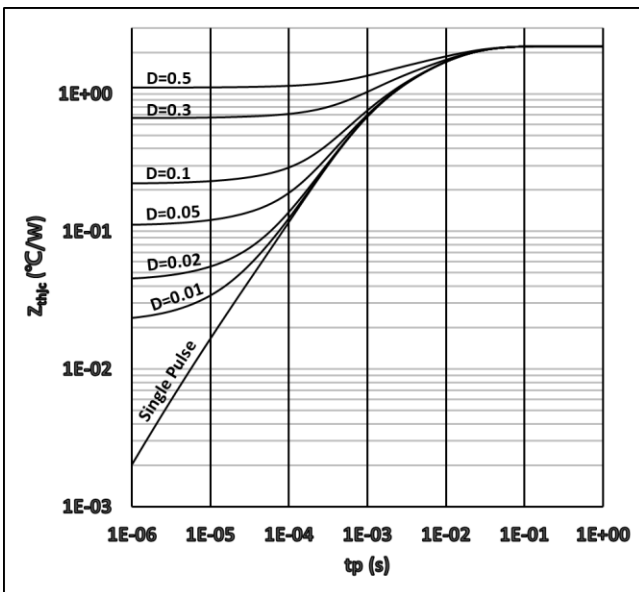


图 7 瞬态热阻抗

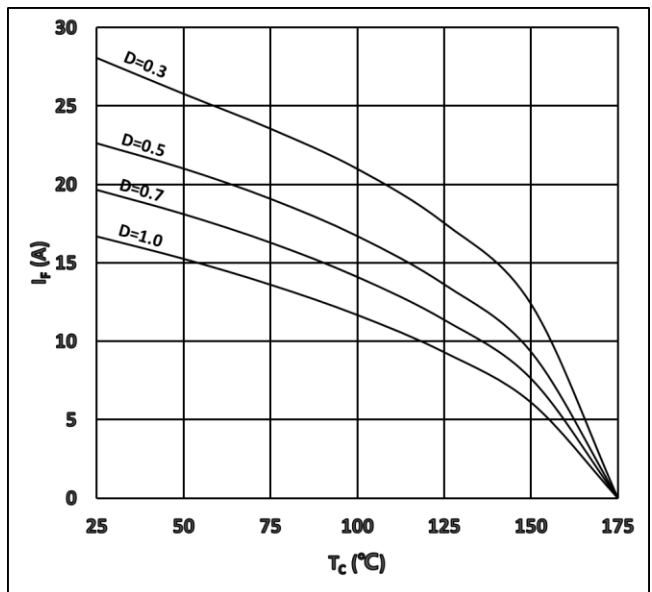
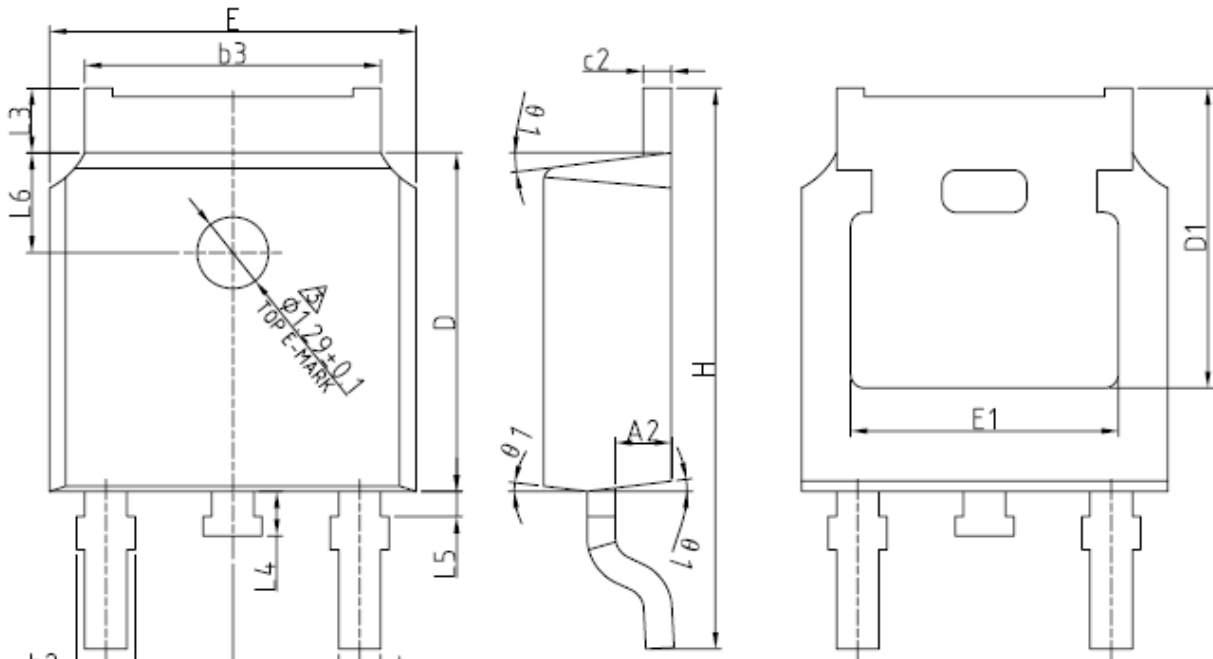


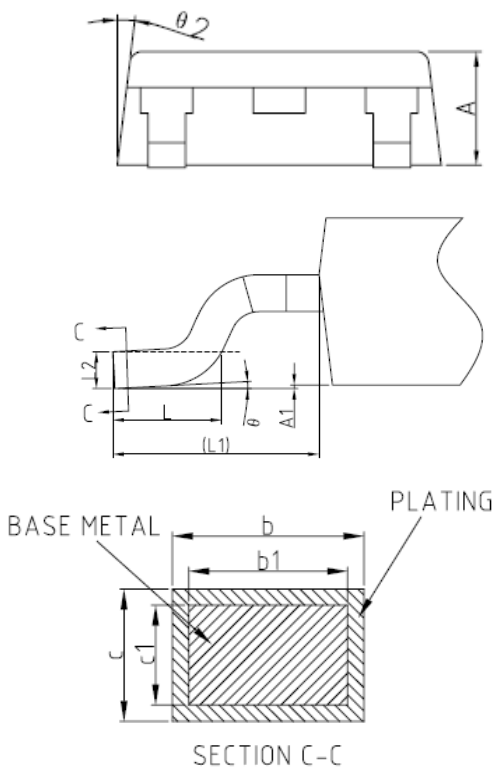
图 8 不同负载下的电流曲线

封装尺寸



COMMON DIMENSIONS
(UNITS OF MEASURE=MILLIMETER)

SYMBOL	MIN	NOM	MAX
A	2.20	2.30	2.38
A1	0	—	0.10
A2	0.90	1.01	1.10
b	0.72	—	0.85
b1	0.71	0.76	0.81
b2	0.72	—	0.90
b3	5.13	5.33	5.46
c	0.47	—	0.60
c1	0.46	0.51	0.56
c2	0.47	—	0.60
D	6.00	6.10	6.20
D1	5.25	—	—
E	6.50	6.60	6.70
E1	4.70	—	—
e	2.186	2.286	2.386
H	9.80	10.10	10.40
L	1.40	1.50	1.70
L1	2.90REF		
L2	0.51BSC		
L3	0.90	—	1.25
L4	0.60	0.80	1.00
L5	0.15	—	0.75
L6	1.80REF		
θ	0°	—	8°
$\theta 1$	5°	7°	9°
$\theta 2$	5°	7°	9°



注意:

1. 封装参考: JEDEC TO252 AA
2. 所有的尺寸大小为 mm
3. 不包括模具溢料和突出物

注意

欲了解更多的产品及公司信息，敬请联系 IVCT 公司办公人员或登录公司网站。

Copyright©2021 InventChip Technology Co., Ltd. All rights reserved.

相关链接

<http://www.inventchip.com.cn>



单击下面可查看定价，库存，交付和生命周期等信息

[>>Inventchip](#)