

## IVCR1801A 24V 4A 拉电流、8A 灌电流 单通道驱动器

### 1. 特性

- 6 引脚 SOT-23 封装
- 4A 峰值拉电流和 8A 峰值灌电流
- 高达 24V 宽范围 VDD 供电
- VDD 欠压保护, 4.5V 至 20V 推荐工作电压
- 双输入设计, 既能配置成正向输入, 也能配置成反向输入。未使用的输入引脚可用于作为使能或失能控制。
- 低至 -5V 的负压输入
- 兼容 TTL 和 CMOS 输入电平
- 低传播延迟 (典型值低于 20ns)
- 输入浮空时输出为低电平
- 分离式输出, 可单独调节开通和关断速度
- -40°C 到 125°C 的工作温度范围

### 2. 应用

- 开关电源
- 电机控制
- AC/DC 及 DC/DC 转换器
- 服务器和通讯设备的整流器
- EV/HEV 逆变器及 DC/DC 转换器
- PV 升压以及逆变器
- UPS
- 用于新兴的宽带隙功率器件驱动

### 3. 描述

IVCR1801A 是单通道 4A 峰值拉电流和 8A 峰值灌电流的高速低侧栅极驱动器, 可以高效安全地驱动 MOSFET、IGBT 以及新兴的宽带隙功率器件。低传播延迟以及紧凑的 SOT-23 封装等特点, 使得 MOSFET 的开关频率可以达到数百 kHz。这款芯片非常适合用于服务器和通讯电源的同步整流驱动, 在这种场合中同步管 MOSFET 的死区时间直接影响变换器的效率。

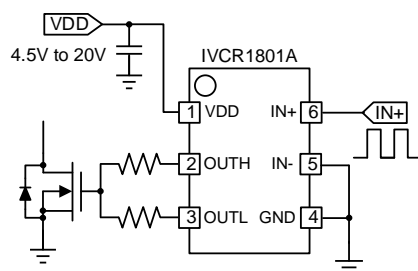
4.5V 至 20V 的宽范围 VDD 供电电压能够有效地驱动 MOSFET 或 GaN 功率器件。集成的 UVLO 保护功能可以确保在异常情况下使输出保持为低电平。

-5V 至 24V 的独立输入引脚电压范围能够有效地确保在由于寄生电感引起过冲的情况下稳定工作。输入引脚的电压阈值也兼容 TTL 电平输入。

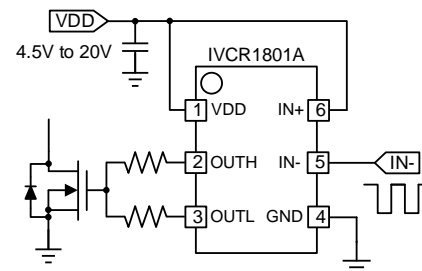
### 器件信息

器件型号	封装	包装	数量
IVCR1801ASR	SOT-23-6L	Tape and Reel	3000 pcs/Reel

### 典型应用图



正向输入



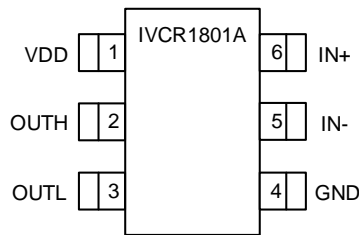
反向输入

## 目录

1 特性.....	1
2 应用.....	1
3 描述.....	1
4 引脚配置及功能.....	2
5 技术指标.....	3
6 典型特性.....	5
7 详细说明.....	6
8 应用和实现.....	7
9 PCB 布局.....	8
10 封装信息.....	9

## 4. 引脚配置及功能

SOT-23-6L 顶视图



引脚功能

引脚	名称	I/O	描述
1	VDD	P	供电电压
2	OUTH	O	高输出
3	OUTL	O	低输出
4	GND	G	地
5	IN-	I	反向输入
6	IN+	I	正向输入

### 真值表

VDD 电压高于 UVLO 阈值电压。

IN+	IN-	OUTH/L
低或悬空	任意电平	低
任意电平	高或悬空	低
高	低	高

## 5. 技术指标

### 5.1 绝对最大额定值

在室温范围内 (除非另有说明) <sup>(1)</sup>

		最小	最大	单位
V <sub>DD</sub>	供电电压(相对于地)	-0.3	24	V
OUTH	栅极驱动输出电压		V <sub>DD</sub> +0.3	V
OUTL	栅极驱动输出电压	-0.3		V
IN+, IN-	信号输入电压	-5.0	24	V
T <sub>J</sub>	结温	-40	150	°C
T <sub>STG</sub>	存储温度	-65	150	°C

(1) 如果运行超出“绝对最大额定值”中列出的范围，可能会对设备造成永久性损坏。长时间暴露在绝对最大额定值条件下可能会影响器件的可靠性。

### 5.2 防静电等级

		值	单位
V <sub>(ESD)</sub>	人体模型 (HBM), ANSI/ESDA/JEDEC JS-001 <sup>(1)</sup>	+/-2000	V
	带电器件模型 (CDM), JEDEC 规格 JESD22-C101 <sup>(2)</sup>	+/-1500	

(1) JEDEC 文件 JEP155 规定, 500V HBM 允许使用标准的 ESD 控制过程进行安全制造。

(2) JEDEC 文件 JEP155 规定, 250V CDM 允许使用标准的 ESD 控制过程进行安全制造。

### 5.3 推荐工作条件

		最小	最大	单位
V <sub>DD</sub>	供电电压	4.5	20	V
V <sub>IN+, IN-</sub>	信号输入电压	0	20	V
T <sub>A</sub>	环境温度	-40	125	°C

### 5.4 热阻信息

		值	单位
R <sub>θJA</sub>	结-环境热阻	165	°C/W
R <sub>θJB</sub>	结-PCB 热阻	55	°C/W

## 5.5 电气特性

除非另有说明,  $V_{DD} = 12\text{ V}$ ,  $T_A = -40^\circ\text{C}$  to  $125^\circ\text{C}$ ,  
在  $25^\circ\text{C}$  环境下, 在指定的管脚上, 电流正向为输入, 负向为输出。

参数	测试条件	最小	典型	最大	单位
<b>偏置电流</b>					
$I_{DDoff}$ 启动电流	$V_{DD}=3\text{V}$ , $I_N=0\text{V}$		88		$\mu\text{A}$
$I_{DDq}$ 静态电流	$I_N=0\text{V}$		190		$\mu\text{A}$
<b>欠压保护</b>					
$V_{ON}$ 欠压阈值	上升阈值		3.9	4.3	V
$V_{OFF}$	下降阈值	3.2	3.7		
<b>输入 (IN+, IN-)</b>					
$V_{INH}$ 输入上升阈值			1.9	2.4	V
$V_{INL}$ 输入下降阈值		0.8	1.2		V
$V_{INHYS}$ 输入滞回			0.7		V
$V_{INNS}$ 负压输入		-5			V
<b>输出 (OUTH, OUTL)</b>					
$I_{OH}$ 拉、灌电流峰值	$C_{LOAD} = 0.22\mu\text{F}$ , 有外部限流电阻, 1kHz 开关频率		4.0		A
$I_{OL}$ 拉、灌电流峰值	$C_{LOAD} = 0.22\mu\text{F}$ , 有外部限流电阻, 1kHz 开关频率		8.0		A
$V_{OH}$ 输出高电平	$I_{OUTH} = -10\text{mA}$		$V_{DD}-0.012$	$V_{DD}-0.12$	V
$V_{OL}$ 输出低电压	$I_{OUTL} = 10\text{mA}$		0.0032	0.0095	V
$R_{OH}$ 输出静态上拉电阻			1.15		$\Omega$
$R_{OL}$ 输出下拉电阻			0.32	0.95	$\Omega$
<b>时序</b>					
$T_{Drr}$ 上升延迟	Cload = 1.8nF		17	30	ns
$T_{Dff}$ 下降延迟			14	30	
$T_r$ 上升时间	Cload = 1.8nF		8		ns
$T_f$ 下降时间			6		

## 6. 典型特性

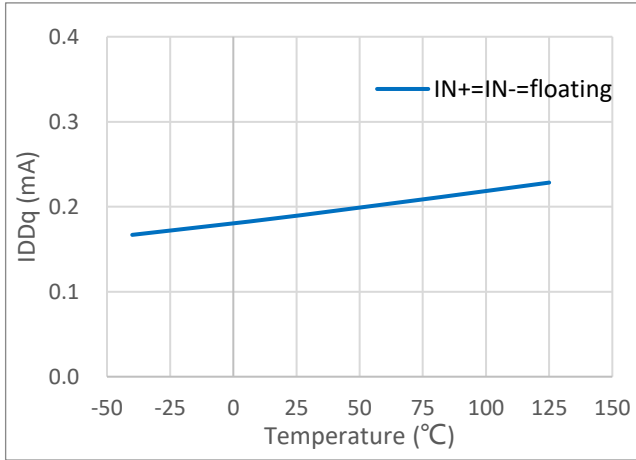


图 1. 静态电流  $I_{DDq}$  vs 温度

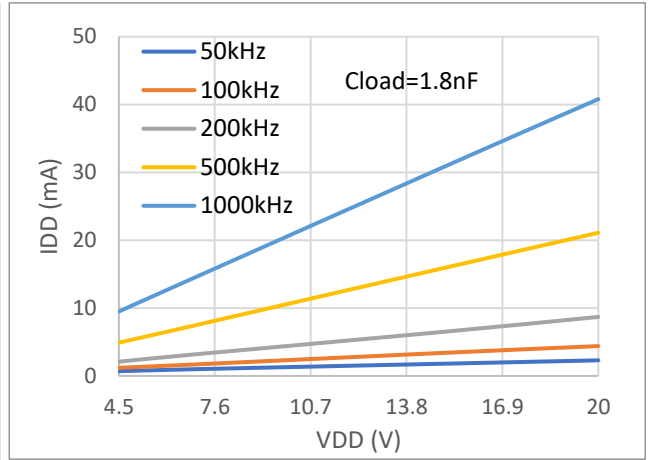


图 2. 工作电流  $I_{DD}$  vs VDD

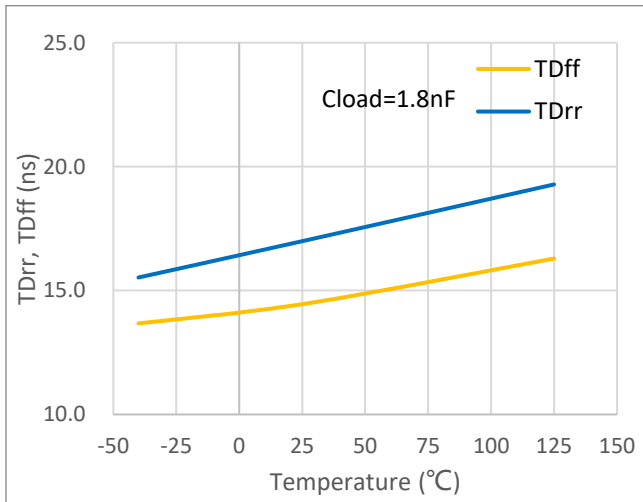


图 3. 传播延迟 vs 温度

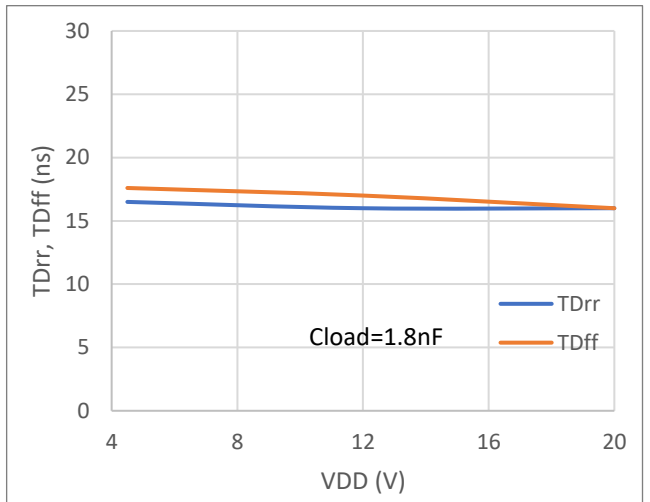


图 4. 传播延迟 vs VDD

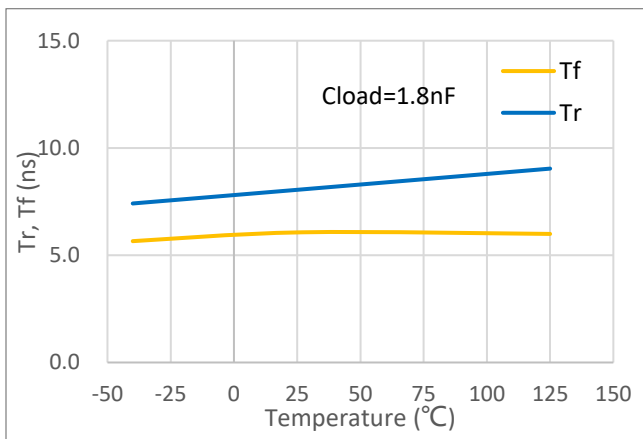


图 5. 上升时间和下降时间 vs 温度

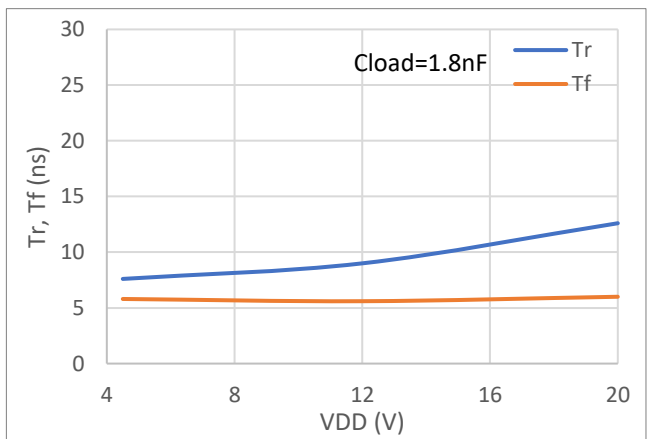


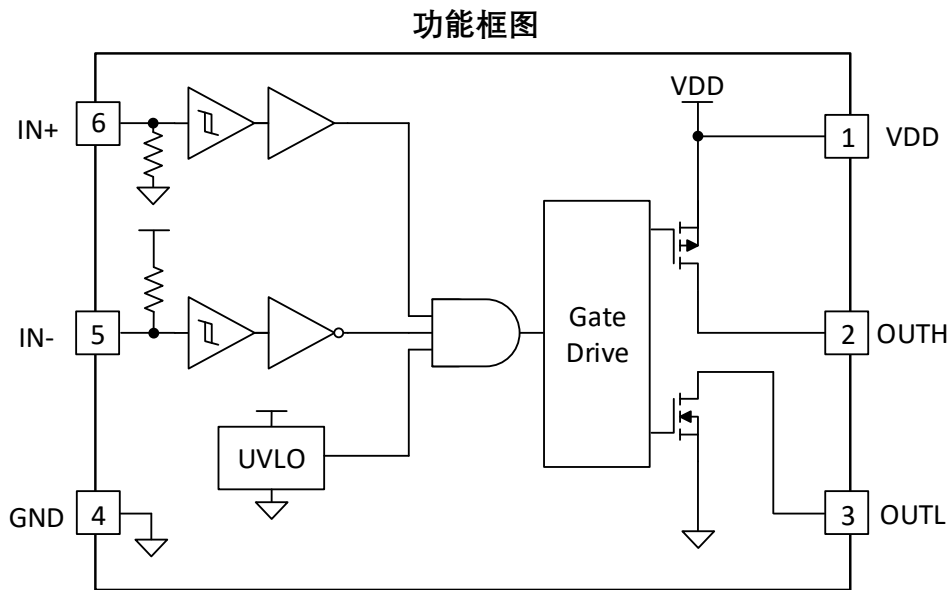
图 6. 上升时间和下降时间 vs VDD

## 7. 详细说明

IVCR1801A 驱动器提供单通道高速低侧栅极驱动，其分离式输出可用来单独调节输出的开通和关断速度。

### 7.1 输入信号

IN+ 是正向逻辑栅极驱动输入，IN- 是反向逻辑栅极驱动输入。这两个引脚分别是弱下拉输入和弱上拉输入，如果输入保持浮空，输出将会被拉至地。输入为 TTL 和 CMOS 兼容逻辑电平，最大输入容差为 20V。



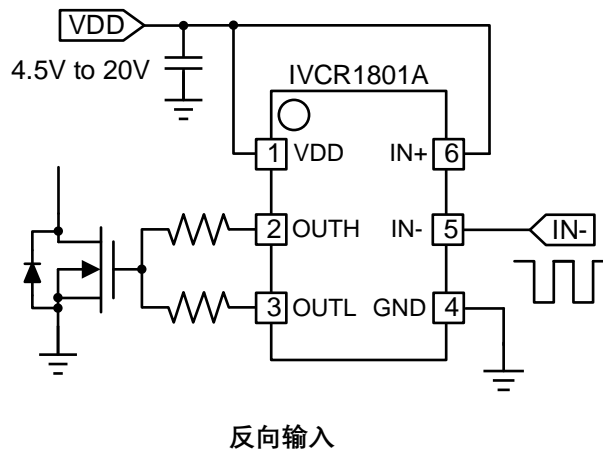
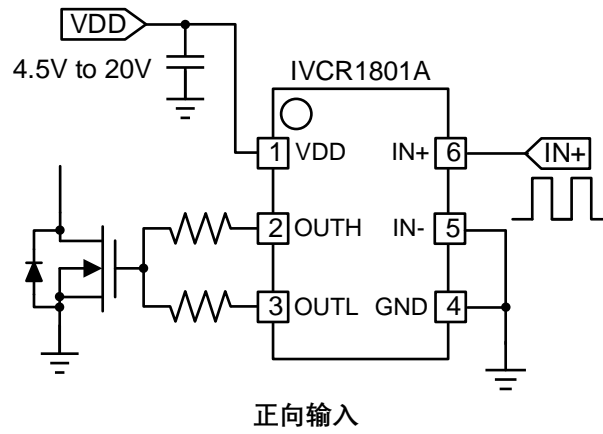
### 7.2 OUTH 和 OUTL

OUTH 和 OUTL 是分离式输出，OUTH 是由一个上拉的 P 型 MOSFET 组成，OUTL 是由一个下拉的 N 型 MOSFET 组成。IVCR1801A 的输出可以提供 4A 峰值拉电流和 8A 峰值的灌电流脉冲。输出电压在 VDD 与 GND 之间轨到轨摆动。MOSFET 的体二极管也会提供电压钳位通路来限制输出电压超过或者低于这个范围。在许多情况下，外部的肖特基二极管钳位并非必要。

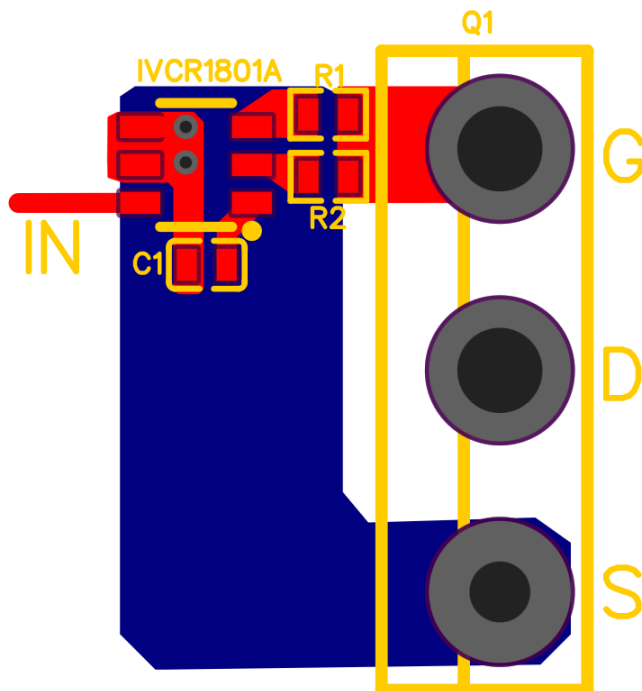
### 7.3 VDD 以及欠压保护

IVCR1801A 最大额定输入电压是 24V。IVCR1801A 可以满足 Si MOSFET、IGBT 以及 SiC MOSFET 的栅极驱动要求。驱动器内部具有欠压保护功能。当 VDD 低于欠压保护阈值时，驱动器将会忽视输入信号，将输出置低。

## 8. 应用和实现



## 9. PCB 布局

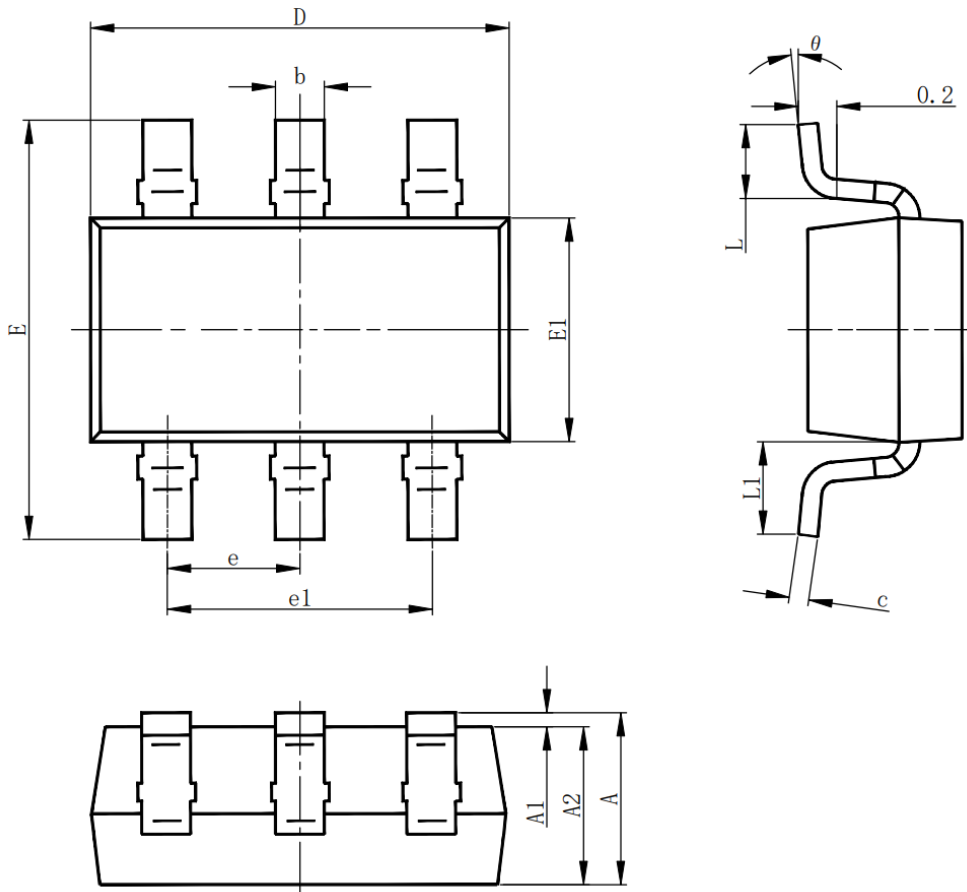


IVCR1801A 布局实例

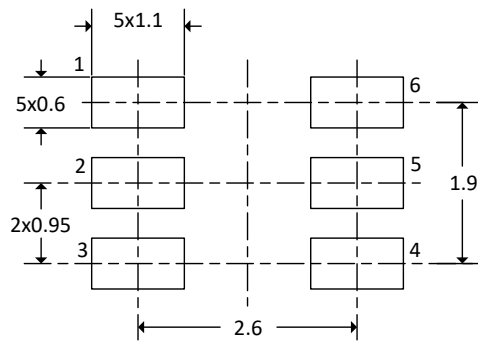


## 10. 封装信息

### SOT-23-6L(14RZ) Package Dimensions



Symbol	Dimensions In Millimeters		Dimensions In Inches	
	Min.	Max.	Min.	Max.
A	1.050	1.250	0.041	0.049
A1	0.000	0.100	0.000	0.004
A2	1.050	1.150	0.041	0.045
b	0.300	0.500	0.012	0.020
c	0.100	0.200	0.004	0.008
D	2.820	3.020	0.111	0.119
E1	1.500	1.700	0.059	0.067
E	2.650	2.950	0.104	0.116
e	0.950(BSC)		0.037(BSC)	
e1	1.800	2.000	0.071	0.079
L	0.300	0.600	0.012	0.024
L1	0.600REF.		0.024REF.	
theta	0°	8°	0°	8°



SOT-23-6L 推荐焊盘尺寸

单击下面可查看定价，库存，交付和生命周期等信息

[>>Inventchip](#)