

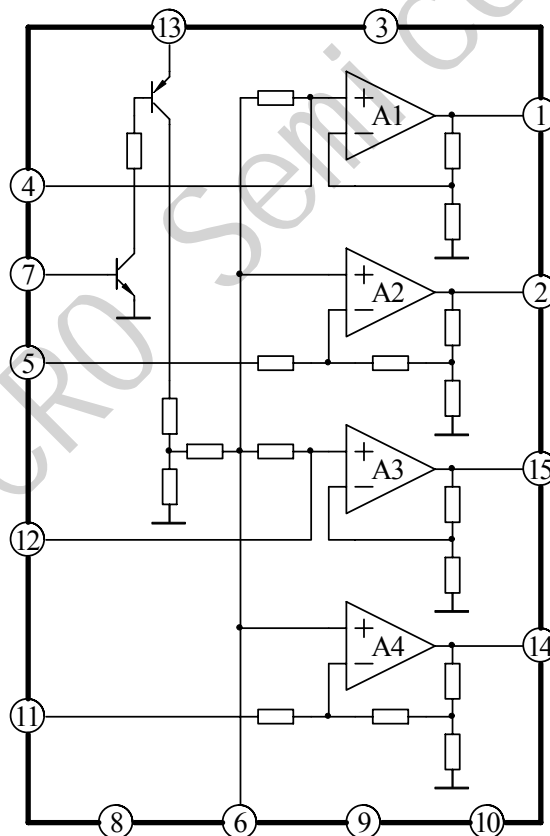
1、概述

TDA7377是一块 7W×4 四通道音频功率放大电路，主要应用于汽车音响中作双声道（双 BTL）、三声道（单 BTL+双通道）或四声道音频功率放大。其特点如下：

- 负载能力强：2×24W（双 BTL， $V_{CC}=14.4V$ ， $f=1kHz$ ， $THD=10\%$ ， $R_L=4\Omega$ ）
4×7W（每通道， $V_{CC}=14.4V$ ， $f=1kHz$ ， $THD=10\%$ ， $R_L=4\Omega$ ）
- 内部增益固定（ $A_V=26dB / BTL$ ），外围电路极其简单
- 优良的 ST-BY 功能（与 CMOS 兼容）
- 开机“噗”声小
- 过电源电压保护功能
- 负载短路保护功能
- 过热保护功能
- 封装形式：FZIP15

2、功能框图与引脚说明

2.1、功能框图



2.2、引脚说明

引脚	符号	功能	引脚	符号	功能
1	OUT1	通道 1 输出	9	S-GND	前置地
2	OUT2	通道 2 输出	10	T-OUT	检测输出
3	V _{CC}	电源	11	IN4	通道 4 输入
4	IN1	通道 1 输入	12	IN3	通道 3 输入
5	IN2	通道 2 输入	13	V _{CC}	电源
6	SVR	电容旁路	14	OUT4	通道 4 输出
7	ST-BY	待机控制	15	OUT3	通道 3 输出
8	PW-GND	功率地			

3、电特性

3.1、极限参数

除非另有规定, $T_{amb}=25^{\circ}\text{C}$

参数名称	符号	条件	额定值	单位
峰值电源电压	V _{CC}	t=50ms	40	V
直流电源电压	V _{CC}		28	V
正常工作时 电源电压	V _{CC}		18	V
瞬态输出 峰值电流	I _O	t=100uS, 不重复	4.5	A
连续输出 峰值电流	I _O	f>10Hz	3.5	A
功耗	P _D	T _{case} =85 $^{\circ}\text{C}$	36	W
贮存温度, 结温	T _{stg}		-40~150	$^{\circ}\text{C}$

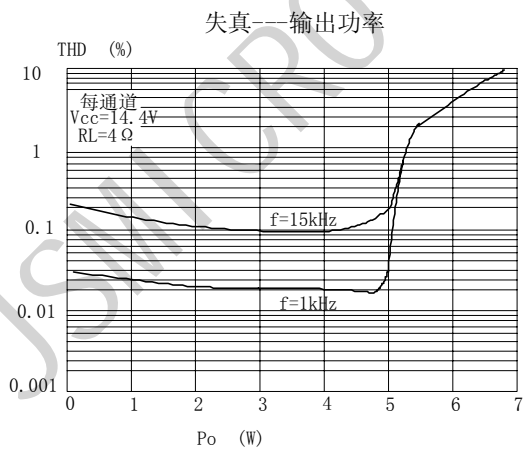
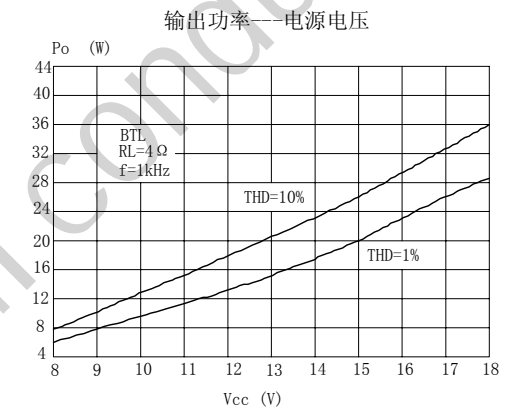
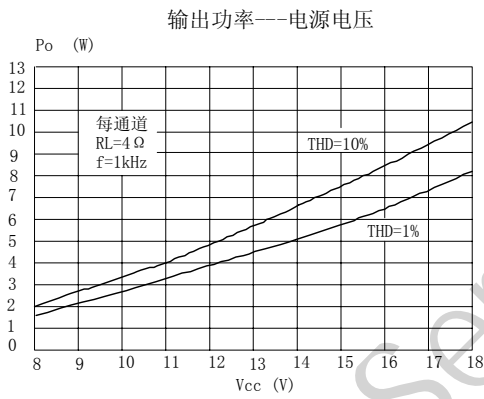
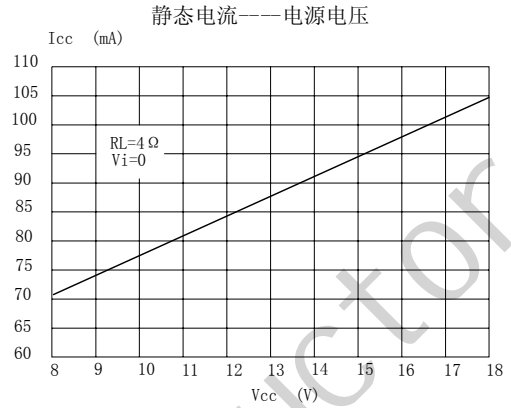
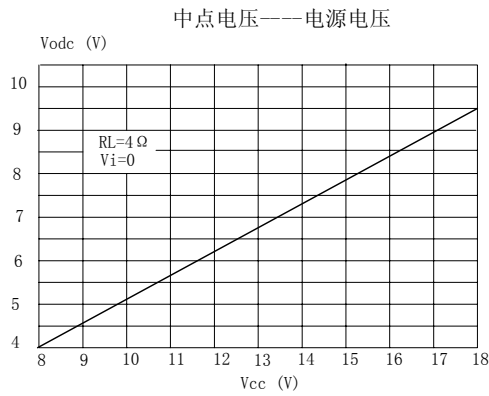
3.2、电特性

除非另有规定, $T_{amb}=25^{\circ}\text{C}$, V_{CC}=14.4V, R_L=4 Ω , f=1kHz, THD=10%

参数名称	符号	测试条件	规范值			单位
			最小	典型	最大	
电源电压	V _{CC}		8		18	V
静态电流	I _{CCQ}	R _L = ∞			150	mA
输出偏置电压	V _{OS}				150	mV
输出功率	P _O	R _L =4 Ω	BTL	21	24	W
			每通道	6.5	7	
		R _L =2 Ω	每通道		11.5	
最大输出功率	P _{O-MAX}	BTL, 方波输出			W	
		V _{CC} =14.4V	33	37		
		V _{CC} =13.7V	28	32		
失真度	THD	每通道, P _O =0.1-4W			%	
		BTL, P _O =0.1-10W				
电源电压抑制	SVR	R _g =0, f=300Hz	50			dB

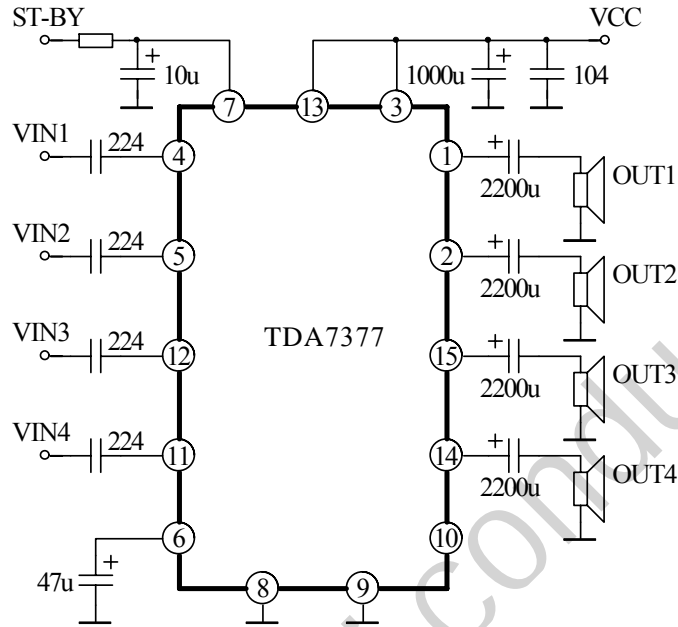
参数名称	符号	测试条件	规范值			单位
			最小	典型	最大	
电压增益	A_v	每通道	19	20	21	dB
		BTL	25	26	27	
电压增益差	ΔA_v				0.5	dB
通道串音	CT	每通道, $f=1\text{kHz}$		70		dB
		每通道, $f=10\text{kHz}$		60		
		BTL, $f=1\text{kHz}$	55			
		BTL, $f=10\text{kHz}$		60		
输入阻抗	R_i	每通道	20	30		k Ω
		BTL	10	15		
输入噪声电压	V_{noi}	$R_g=0$				uV
		同相输入通道		2		
		反相输入通道		5		
		BTL, $f=22\text{Hz}\sim 22\text{kHz}$		3.5		
ST-BY 衰减	A_{SB}	$P_O=1\text{W}$	80	90		dB
ST-RY 电流	I_{SB}	$V_{\text{ST-RY}}=0\sim 1.5\text{V}$			100	uA
ST-BY 内触发电压	V_{SBI}				1.5	V
ST-BY 外触发电压	V_{SBO}		3.5			V
ST-BY 引脚电流	I_{pin7}	$V_{\text{pin7}}=5\text{V}$			50	uA
		在故障下的 最大驱动电流			5	mA
削波检测输出 平均电流	I_{od}	引脚 10 接 10k Ω 电阻到 5V 电源, $R_L=4\Omega$				
		Off, $d=1\%$		90		uA
		On, $d=5\%$		160		uA
10 脚的 饱和压降	V_{sat}	$I_{10\text{pin}}=1\text{mA}$			0.7	V

4、特性曲线

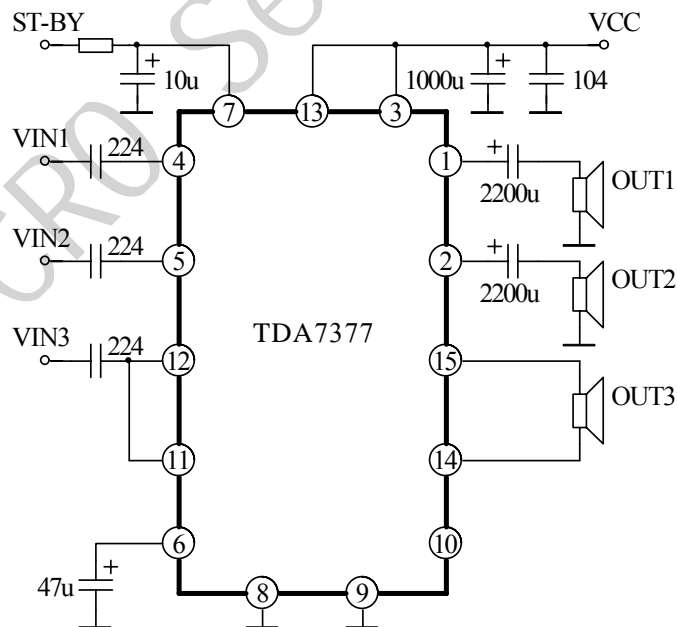


5、应用线路

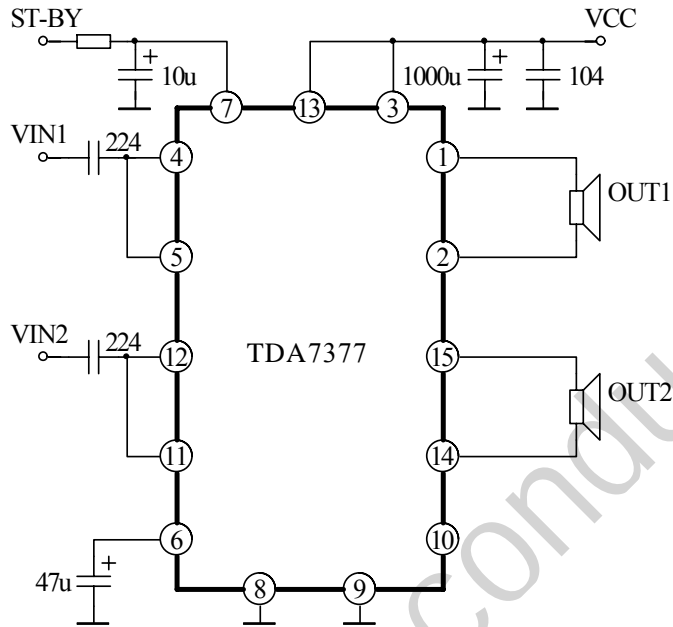
5.1、四声道应用线路



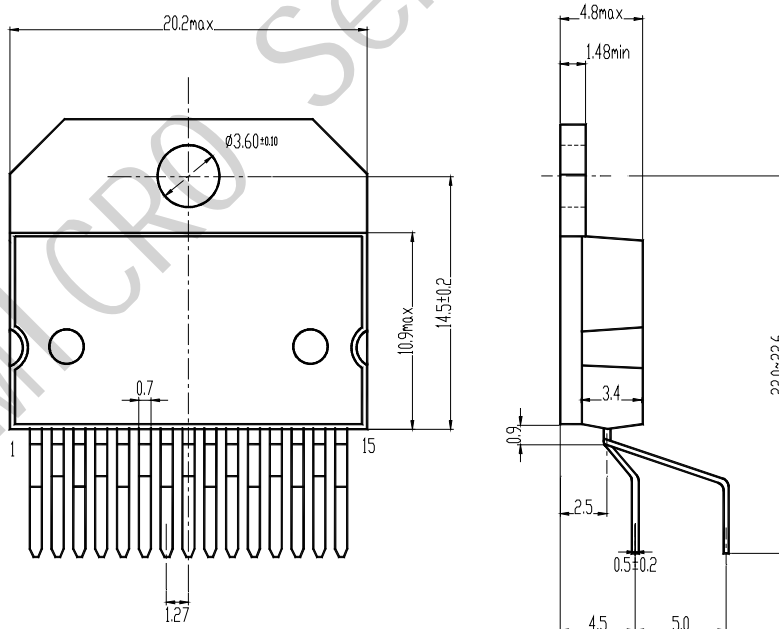
5.2、三声道应用线路



5.3、双声道应用线路



6、外形尺寸



单击下面可查看定价，库存，交付和生命周期等信息

[>>JSMSEMI\(杰盛微\)](#)