

主要特性/Features

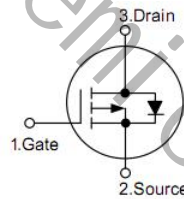
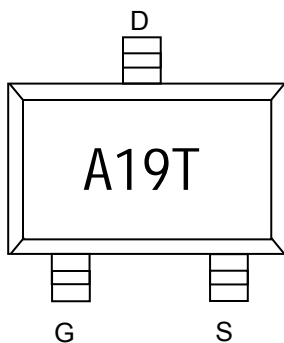
电流能力强 Strong current capacity

导通电阻低 Low on resistance

应用/Application

用于一般开关和低压电源电路 用于一般开关和低压电源电路

印字/MARKING 等效电路/Equivalent Circuit



极限参数/Absolute Maximum Ratings(TA=25°C unless otherwise noted)

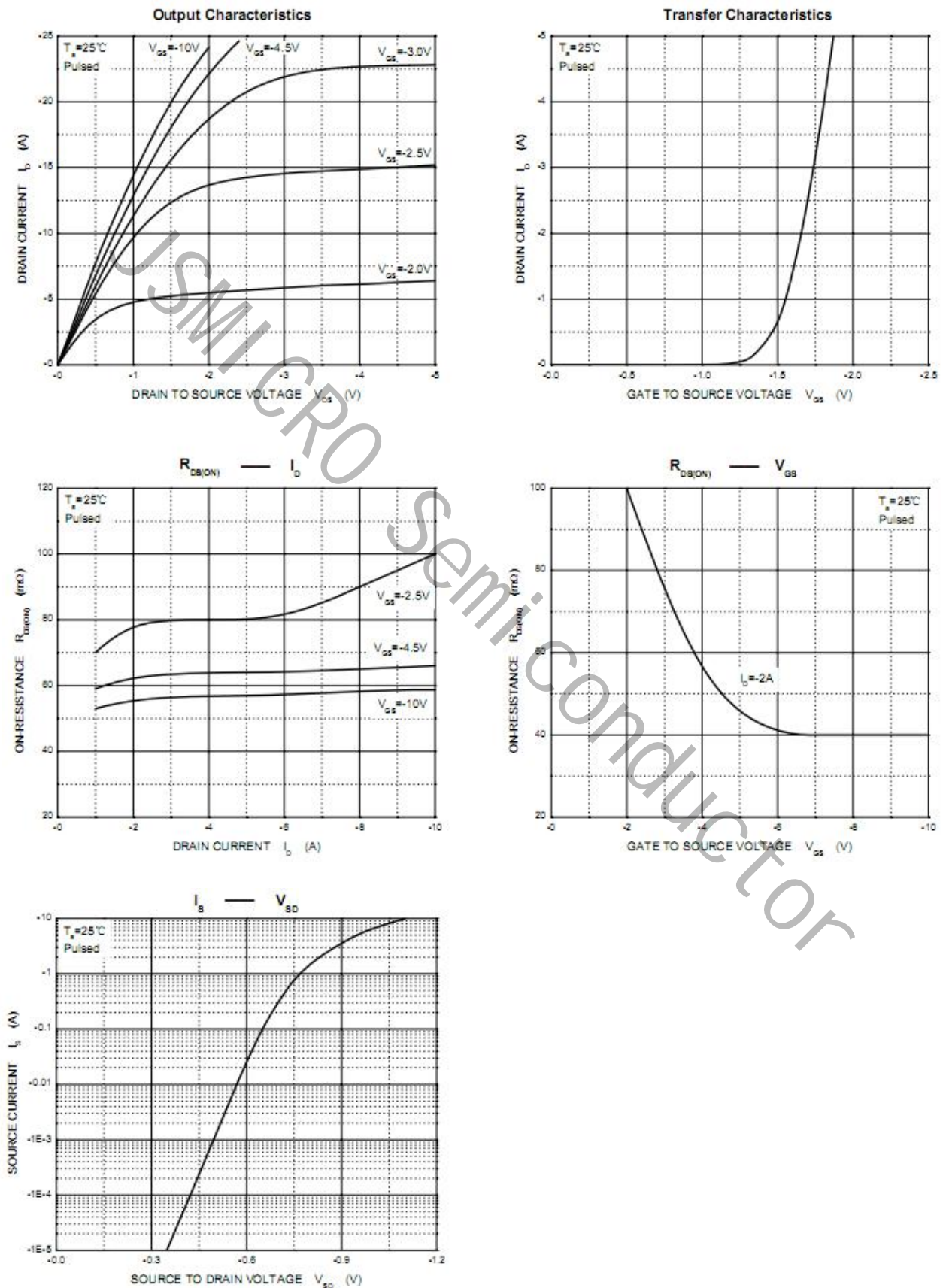
参数/Parameter	符号/ Symbol	数值/Value	单位/Unit
漏极-源极电压/Drain-Source Voltage	V_{DS}	-30	V
栅极-源极电压/Gate-Source Voltage	V_{GS}	± 12	V
漏极电流 (持续) /Continuous Drain Current	I_D	-4.2	A
耗散功率/Power Dissipation	P_D	0.35	W
热阻/ Thermal Resistance Junction to Ambient	$R_{\theta JA}$	350	$^{\circ}\text{C}/\text{mW}$
结温/Junction Temperature	T_j	150	$^{\circ}\text{C}$
储存温度/Storage Temperature	T_{stg}	-55 ~ 150	$^{\circ}\text{C}$

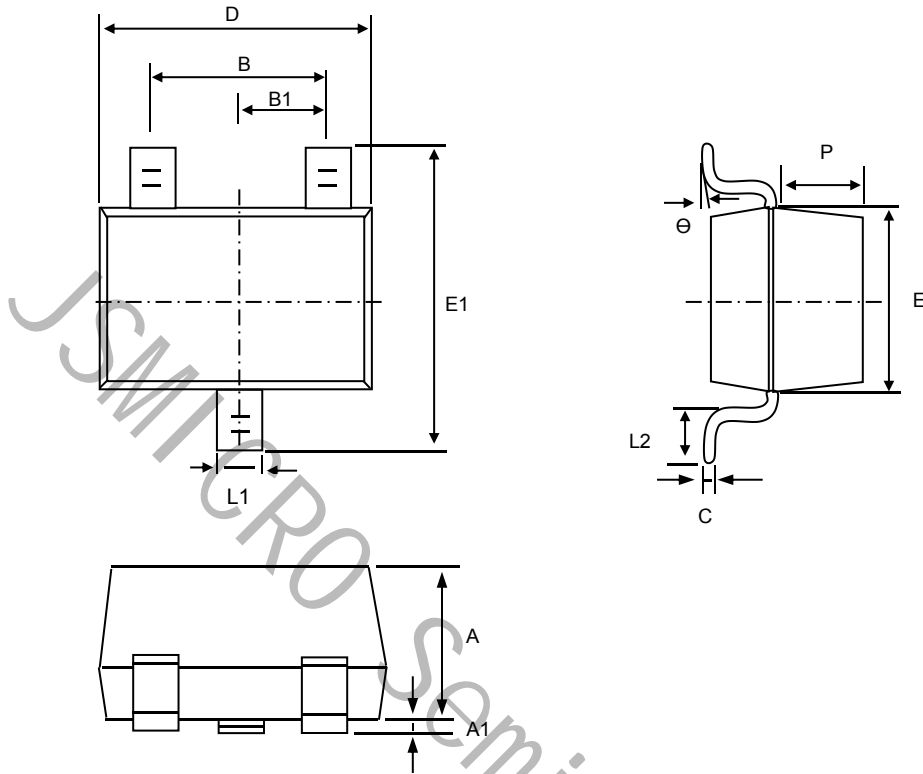
电性能参数/Electrical Characteristics (TA=25°C unless otherwise noted)

Parameter	Symbol	Test Conditions	Min	Typ	Max	Unit
静态/Static Characteristics						
源极-漏极击穿电压	$V_{BR(DSS)}$	$V_{GS}=0V, I_D=-250\mu A$	-30			V
栅极开启电压	$V_{GS(th)}$	$I_D=-250\mu A, V_{GS}=V_{DS}$	-0.7		-1.3	V
栅极漏电流	I_{GSS}	$V_{GS}=\pm 12V, V_{DS}=0V$			± 100	nA
零栅压漏极电流	I_{DSS}	$V_{GS}=0V, V_{DS}=-24V$			-1	μA
漏极源极导通电阻	$R_{DS(ON)}$	$V_{GS}=-10V, I_D=-4.2A$			65	m Ω
		$V_{GS}=-4.5V, I_D=-4A$			75	
		$V_{GS}=-2.5V, I_D=-1A$			90	
正向跨导 ^①	g_{fs}	$V_{DS}=-5V, I_D=-5A$	7			S
动态/Dynamic Characteristics						
输入电容 ^②	C_{iss}	$V_{DS}=-15V, V_{GS}=0V, f=1MHz$		954		pF
输出电容 ^②	C_{oss}			115		
反向传输电容 ^②	C_{rss}			77		
开关参数/Switching Characteristics						
总栅极充电电荷	Q_G	$V_{DS}=-6V, V_{GS}=-4.5V, I_D=-2.8A$		5.4	10	nC
栅极-源极充电电荷	Q_{GS}			0.8		nC
栅极-漏极充电电荷	Q_{GD}			1.1		nC
开启延时 ^②	$t_{d(on)}$	$V_{DD}=-10V, V_{GEN}=-15V, R_{GEN}=6\Omega, R_L=3.6\Omega$			6.3	ns
上升时间 ^②	t_r				3.2	ns
关闭延时 ^②	$t_{d(off)}$				38.2	ns
下降延时 ^②	t_f				12	ns
漏极-源极二极管参数/Drain-source Body Diode Characteristics						
二极管正向压降 ^①	V_{SD}	$I_S=-1A, V_{GS}=0V$			-1	V

 注：① 脉冲测试脉冲宽度 $\leq 300\mu s$, 占空比 $\leq 2\%$;

② 这些参数未通过验证;

典型特性曲线图/Typical Characteristics


成品外观尺寸/SOT-23 Package Information


Symbol	Dim in mm		
	Min	Nor	Max
A	0.900	1.000	1.100
A1	0.000	0.050	0.100
L1	0.350	0.400	0.500
C	0.100	0.110	0.120
D	2.800	2.900	3.000
E	1.250	1.300	1.350
E1	2.250	2.400	2.550
B	1.800	1.900	2.000
B1	0.950TPY.		
L2	0.200	0.350	0.450
P	0.550	0.575	0.600

单击下面可查看定价，库存，交付和生命周期等信息

[>>JSMSEMI\(杰盛微\)](#)