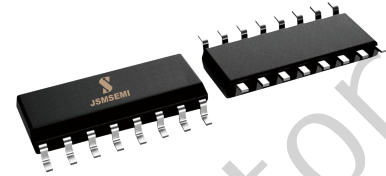


概述

74HC595D 是带有一个存储寄存器和三态输出的 8 位串入/串或并出的移位寄存器。移位寄存器和存储寄存器都有独立的时钟。该器件具有一个串行输入 (DS) 和一个串行输出 (Q7S)，以实现级联和一个异步复位 MR 输入。MR 上的低电平将复位移位寄存器。数据在 SHCP 输入上升沿时发生移位。移位寄存器中的数据在 STCP 输入的上升沿时被传输到存储寄存器。如果两个时钟都连接在一起，则移位寄存器将始终比存储寄存器早一个时钟脉冲。每当使能输入 (OE) 为低电平时，存储寄存器中的数据就会出现在输出中。OE 上的高电平导致输出呈现高阻态。OE 输入的变化不会影响寄存器的状态。输入内置钳位二极管。这样就可以使用限流电阻将输入接口连接到超过 VCC 的电压。



SOP-16

主要特征

- 输入电平：CMOS 电平
- 8 位串行输入
- 8 位串行/并行输出
- 带有三态输出的存储寄存器
- 带有直接清零的移位寄存器
- 100MHz (典型值) 移出频率
- 工作环境温度范围：-40°C ~ +105°C
- 封装形式：SOP-16

主要特征

- 移位寄存器型计数器
- 顺序脉冲发生器
- 串并数据转换
- LED 驱动

功能框图

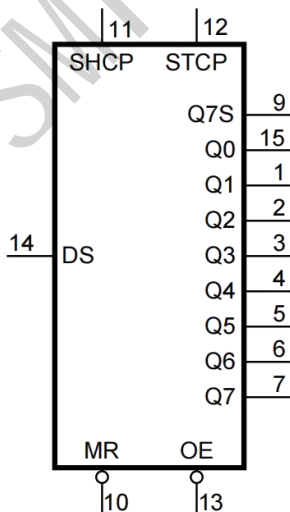


图1 逻辑符号

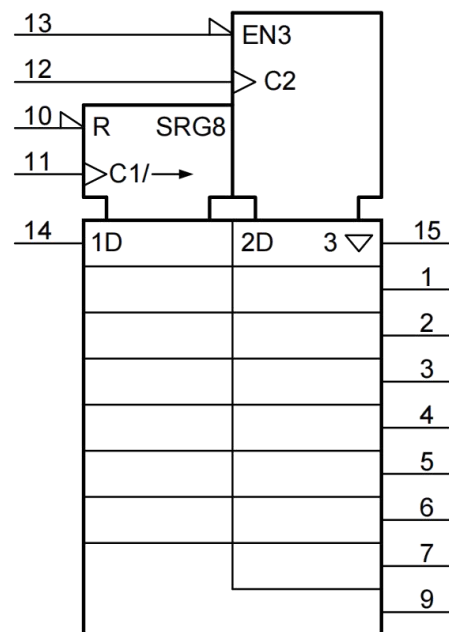


图2 IEC 逻辑符号

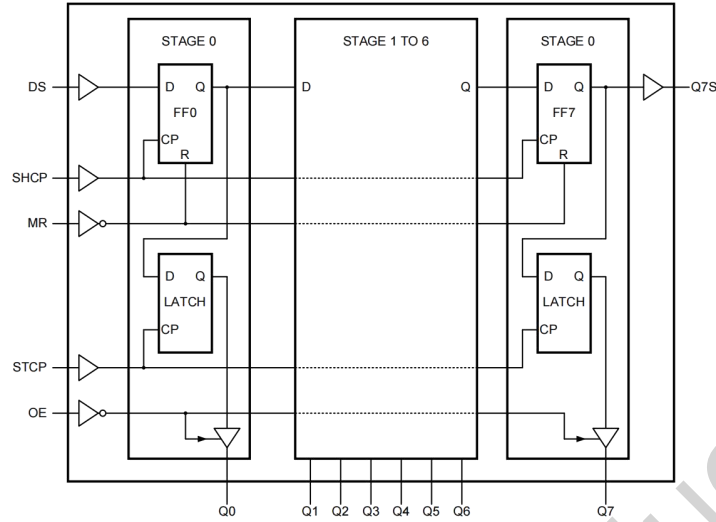


图3 逻辑框图

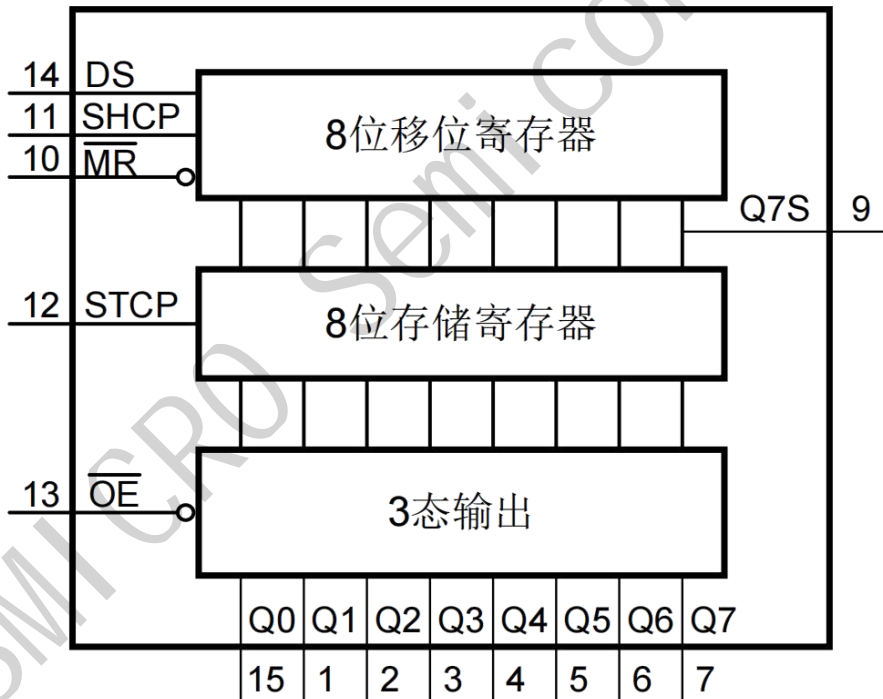
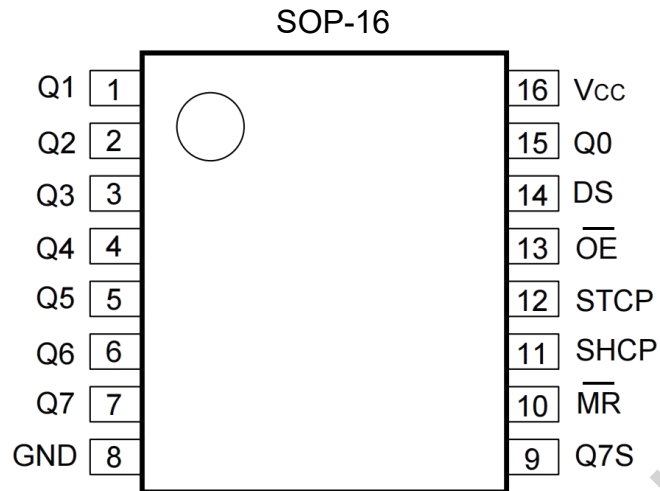


图4 功能框图

引脚排列图



引脚说明

引脚	符号	功能
1	Q1	并行数据输出
2	Q2	并行数据输出
3	Q3	并行数据输出
4	Q4	并行数据输出
5	Q5	并行数据输出
6	Q6	并行数据输出
7	Q7	并行数据输出
8	GND	地 (0V)
9	Q7S	串行数据输出
10	MR	主复位 (低电平有效)
11	SHCP	移位寄存器时钟输入
12	STCP	存储寄存器时钟输入
13	OE	使能输入 (低电平有效)
14	DS	串行数据输入
15	Q0	并行数据输出
16	V _{CC}	电源电压

功能表

控制				输入	输出		功能
SHCP	STCP	OE	MR	DS	Q7S	Qn	
X	X	L	L	X	L	NC	MR 上的低电平仅影响移位寄存器
X	↑	L	L	X	L	L	空移位寄存器加载进存储寄存器
X	X	H	L	X	L	Z	移位寄存器清零；并行输出处于高阻态
↑	X	L	H	H	Q6S	NC	逻辑高电平移入移位寄存器 0 级 所有移位寄存器级的内容都经过，例如第 6 级（内部 Q6S）的先前状态出现在串行输出（Q7S）上
X	↑	L	H	X	NC	QnS	移位寄存器级（QnS）的内容传输到存储寄存器和并行输出级
↑	↑	L	H	X	Q6S	QnS	移位寄存器的内容通过；移位寄存器的先前内容传输到存储寄存器和并行输出级

注：

H=高电平；L=低电平；Z=高阻态；

↑=上升沿；X=无关；NC=不变。

极限参数

除非另有规定, $T_{amb}=25^{\circ}\text{C}$, $GND=0\text{V}$

参数名称	符号	条件	最小	最大	单位	
电源电压	V_{CC}	—	-0.5	+7.0	V	
输入钳位电流	I_{IK}	$V_I < -0.5\text{V}$ 或 $V_I > V_{CC} + 0.5\text{V}$	—	± 20	mA	
输出钳位电流	I_{OK}	$V_O < -0.5\text{V}$ 或 $V_O > V_{CC} + 0.5\text{V}$	—	± 20	mA	
输出电流	I_O	$V_O = -0.5\text{V} \sim (V_{CC} + 0.5\text{V})$	引脚 Q7S	—	± 25	mA
			引脚 Qn	—	± 35	mA
电源电流	I_{CC}	—	—	70	mA	
地电流	I_{GND}	—	-70	—	mA	
贮存温度	T_{stg}	—	-65	+150	$^{\circ}\text{C}$	
总功耗	P_{tot}	—	—	500	mW	
焊接温度	T_L	10 秒	DIP	245	$^{\circ}\text{C}$	
			SOP	250	$^{\circ}\text{C}$	

注:

[1] SOP16 封装: 高于 70°C , P_{tot} 的值以 8mW/K 线性降低。

推荐使用条件

参数名称	符号	条件	最小	典型	最大	单位
电源电压	V_{CC}	—	2.0	5.0	6.0	V
输入电压	V_I	—	0	—	V_{CC}	V
输出电压	V_O	—	0	—	V_{CC}	V
输入上升和下降 转换速率	$\Delta t/\Delta V$	$V_{CC}=2.0\text{V}$	—	—	625	ns/V
		$V_{CC}=4.5\text{V}$	—	1.67	139	ns/V
		$V_{CC}=6.0\text{V}$	—	—	83	ns/V
工作环境温度	T_{amb}	—	-40	—	+105	$^{\circ}\text{C}$

电气特性

直流参数 1

(除非另有规定, $T_{amb} = -40^{\circ}\text{C} \sim +85^{\circ}\text{C}$, $\text{GND} = 0\text{V}$)

参数名称	符号	测试条件	最小	典型	最大	单位	
高电平输入电压	V_{IH}	$V_{CC} = 2.0\text{V}$	1.5	1.2	—	V	
		$V_{CC} = 4.5\text{V}$	3.15	2.4	—	V	
		$V_{CC} = 6.0\text{V}$	4.2	3.2	—	V	
低电平输入电压	V_{IL}	$V_{CC} = 2.0\text{V}$	—	0.8	0.5	V	
		$V_{CC} = 4.5\text{V}$	—	2.1	1.35	V	
		$V_{CC} = 6.0\text{V}$	—	2.8	1.8	V	
高电平输出电压	V_{OH}	$V_i = V_{IH}$ 或 V_{IL}	所有输出; $I_o = -20\mu\text{A}$; $V_{CC} = 2.0\text{V}$	1.9	2.0	—	V
			所有输出; $I_o = -20\mu\text{A}$; $V_{CC} = 4.5\text{V}$	4.4	4.5	—	V
			所有输出; $I_o = -20\mu\text{A}$; $V_{CC} = 6.0\text{V}$	5.9	6.0	—	V
			Q7S 输出; $I_o = -4.0\text{mA}$; $V_{CC} = 4.5\text{V}$	3.84	4.32	—	V
			Q7S 输出; $I_o = -5.2\text{mA}$; $V_{CC} = 6.0\text{V}$	5.34	5.81	—	V
			Qn 总线驱动器输出; $I_o = -6.0\text{mA}$; $V_{CC} = 4.5\text{V}$	3.84	4.32	—	V
			Qn 总线驱动器输出; $I_o = -7.8\text{mA}$; $V_{CC} = 6.0\text{V}$	5.34	5.81	—	V
低电平输出电压	V_{OL}	$V_i = V_{IH}$ 或 V_{IL}	所有输出; $I_o = 20\mu\text{A}$; $V_{CC} = 2.0\text{V}$	—	0	0.1	V
			所有输出; $I_o = 20\mu\text{A}$; $V_{CC} = 4.5\text{V}$	—	0	0.1	V
			所有输出; $I_o = 20\mu\text{A}$; $V_{CC} = 6.0\text{V}$	—	0	0.1	V
			Q7S 输出; $I_o = 4.0\text{mA}$; $V_{CC} = 4.5\text{V}$	—	0.15	0.33	V
			Q7S 输出; $I_o = 5.2\text{mA}$; $V_{CC} = 6.0\text{V}$	—	0.16	0.33	V
			Qn 总线驱动器输出; $I_o = 6.0\text{mA}$; $V_{CC} = 4.5\text{V}$	—	0.15	0.33	V
			Qn 总线驱动器输出; $I_o = 7.8\text{mA}$; $V_{CC} = 6.0\text{V}$	—	0.16	0.33	V
输入漏电流	I_i	$V_i = V_{CC}$ 或 GND ; $V_{CC} = 6.0\text{V}$	—	—	± 1.0	μA	
截止状态输出电流	I_{OZ}	$V_i = V_{IH}$ 或 V_{IL} ; $V_{CC} = 6.0\text{V}$; $V_o = V_{CC}$ 或 GND	—	—	± 5.0	μA	
静态电流	I_{CC}	$V_i = V_{CC}$ 或 GND ; $I_o = 0\text{A}$; $V_{CC} = 6.0\text{V}$	—	—	80	μA	
输入电容	C_i	—	—	3.5	—	pF	

直流参数 2

(除非另有规定, $T_{amb}=-40^{\circ}\text{C} \sim +105^{\circ}\text{C}$, $\text{GND}=0\text{V}$)

参数名称	符号	测试条件		最小	典型	最大	单位
高电平输入电压	V_{IH}	$V_{CC}=2.0\text{V}$		1.5	—	—	V
		$V_{CC}=4.5\text{V}$		3.15	—	—	V
		$V_{CC}=6.0\text{V}$		4.2	—	—	V
低电平输入电压	V_{IL}	$V_{CC}=2.0\text{V}$		—	—	0.5	V
		$V_{CC}=4.5\text{V}$		—	—	1.35	V
		$V_{CC}=6.0\text{V}$		—	—	1.8	V
高电平输出电压	V_{OH}	$V_I=V_{IH}$ 或 V_{IL}	所有输出; $I_o=-20\mu\text{A}$; $V_{CC}=2.0\text{V}$	1.9	—	—	V
			所有输出; $I_o=-20\mu\text{A}$; $V_{CC}=4.5\text{V}$	4.4	—	—	V
			所有输出; $I_o=-20\mu\text{A}$; $V_{CC}=6.0\text{V}$	5.9	—	—	V
			Q7S 输出; $I_o=-4.0\text{mA}$; $V_{CC}=4.5\text{V}$	3.7	—	—	V
			Q7S 输出; $I_o=-5.2\text{mA}$; $V_{CC}=6.0\text{V}$	5.2	—	—	V
			Qn 总线驱动器输出; $I_o=-6.0\text{mA}$; $V_{CC}=4.5\text{V}$	3.7	—	—	V
			Qn 总线驱动器输出; $I_o=-7.8\text{mA}$; $V_{CC}=6.0\text{V}$	5.2	—	—	V
低电平输出电压	V_{OL}	$V_I=V_{IH}$ 或 V_{IL}	所有输出; $I_o=20\mu\text{A}$; $V_{CC}=2.0\text{V}$	—	—	0.1	V
			所有输出; $I_o=20\mu\text{A}$; $V_{CC}=4.5\text{V}$	—	—	0.1	V
			所有输出; $I_o=20\mu\text{A}$; $V_{CC}=6.0\text{V}$	—	—	0.1	V
			Q7S 输出; $I_o=4.0\text{mA}$; $V_{CC}=4.5\text{V}$	—	—	0.4	V
			Q7S 输出; $I_o=5.2\text{mA}$; $V_{CC}=6.0\text{V}$	—	—	0.4	V
			Qn 总线驱动器输出; $I_o=6.0\text{mA}$; $V_{CC}=4.5\text{V}$	—	—	0.4	V
			Qn 总线驱动器输出; $I_o=7.8\text{mA}$; $V_{CC}=6.0\text{V}$	—	—	0.4	V
输入漏电流	I_I	$V_I=V_{CC}$ 或 GND ; $V_{CC}=6.0\text{V}$		—	—	± 1.0	μA
截止状态输出电流	I_{OZ}	$V_I=V_{IH}$ 或 V_{IL} ; $V_{CC}=6.0\text{V}$; $V_O=V_{CC}$ 或 GND		—	—	± 10	μA
静态电流	I_{CC}	$V_I=V_{CC}$ 或 GND ; $I_o=0\text{A}$; $V_{CC}=6.0\text{V}$		—	—	160	μA

交流参数 1

(除非另有规定, $T_{amb}=25^{\circ}C$, $GND=0V$)

参数名称	符号	测试条件		最小	典型	最大	单位
传输延时	t_{pd}	SHCP 到 Q7S; 见图 6	$V_{CC}=2.0V$	—	52	160	ns
			$V_{CC}=4.5V$	—	19	32	ns
			$V_{CC}=6.0V$	—	15	27	ns
		STCP 到 Qn; 见图 7	$V_{CC}=2.0V$	—	55	175	ns
			$V_{CC}=4.5V$	—	20	35	ns
			$V_{CC}=6.0V$	—	16	30	ns
高电平到低电平的传输延时	t_{PHL}	\overline{MR} 到 Q7S; 见图 9	$V_{CC}=2.0V$	—	47	175	ns
			$V_{CC}=4.5V$	—	17	35	ns
			$V_{CC}=6.0V$	—	14	30	ns
\overline{OE} 到 Qn 的使能时间	t_{en}	见图 10	$V_{CC}=2.0V$	—	47	150	ns
			$V_{CC}=4.5V$	—	17	30	ns
			$V_{CC}=6.0V$	—	14	26	ns
\overline{OE} 到 Qn 的失能时间	t_{dis}	见图 10	$V_{CC}=2.0V$	—	41	150	ns
			$V_{CC}=4.5V$	—	15	30	ns
			$V_{CC}=6.0V$	—	12	27	ns
脉冲宽度	t_w	SHCP 为高电平或低电平; 见图 6	$V_{CC}=2.0V$	75	17	—	ns
			$V_{CC}=4.5V$	15	6	—	ns
			$V_{CC}=6.0V$	13	5	—	ns
		STCP 为高电平或低电平; 见图 7	$V_{CC}=2.0V$	75	11	—	ns
			$V_{CC}=4.5V$	15	4	—	ns
			$V_{CC}=6.0V$	13	3	—	ns
		\overline{MR} 为低电平; 见图 9	$V_{CC}=2.0V$	75	17	—	ns
			$V_{CC}=4.5V$	15	6	—	ns
			$V_{CC}=6.0V$	13	5	—	ns
建立时间	t_{su}	DS 到 SHCP; 见图 8	$V_{CC}=2.0V$	50	11	—	ns
			$V_{CC}=4.5V$	10	4	—	ns
			$V_{CC}=6.0V$	9	3	—	ns
		SHCP 到 STCP; 见图 7	$V_{CC}=2.0V$	75	22	—	ns
			$V_{CC}=4.5V$	15	8	—	ns
			$V_{CC}=6.0V$	13	7	—	ns
DS 到 SHCP 的保持时间	t_h	见图 8	$V_{CC}=2.0V$	3	-6	—	ns
			$V_{CC}=4.5V$	3	-2	—	ns
			$V_{CC}=6.0V$	3	-2	—	ns
\overline{MR} 到 SHCP 的恢复时间	t_{rec}	见图 9	$V_{CC}=2.0V$	50	-19	—	ns
			$V_{CC}=4.5V$	10	-7	—	ns
			$V_{CC}=6.0V$	9	-6	—	ns
最大频率	f_{max}	SHCP 或 STCP; 见图 6 和图 7	$V_{CC}=2.0V$	9	30	—	MHz
			$V_{CC}=4.5V$	30	91	—	MHz
			$V_{CC}=6.0V$	35	108	—	MHz
功耗电容	C_{PD}	所有 9 个输出开关; $f_i=1MHz$; $V_i=GND \sim V_{CC}$		—	115	—	pF

注:

- [1] 典型值是在标称电源电压下测量的。
- [2] t_{pd} 与 t_{PLH} 和 t_{PHL} 相同。
- [3] t_{en} 与 t_{PZH} 和 t_{PZL} 相同。
- [4] t_{dis} 与 t_{PLZ} 和 t_{PHZ} 相同。
- [5] C_{PD} 用于决定动态功率损耗 (P_D 单位为 μW) $P_D = C_{PD} \times V_{CC}^2 \times f_i + \sum(C_L \times V_{CC}^2 \times f_o)$,
其中:
 f_i = 输入频率 (MHz)
 f_o = 输出频率 (MHz)
 C_L = 输出负载电容 (pF)
 V_{CC} = 电源电压 (V)
 $\sum(C_L \times V_{CC}^2 \times f_o)$ = 输出总和。

交流参数 2

(除非另有规定, $T_{amb} = -40^\circ C \sim +85^\circ C$, $GND = 0V$)

参数名称	符号	测试条件	最小	典型	最大	单位	
74HC595D							
传输延时	t_{pd}	SHCP 到 Q7S; 见图 6	$V_{CC}=2.0V$	—	—	200	ns
			$V_{CC}=4.5V$	—	—	40	ns
			$V_{CC}=6.0V$	—	—	34	ns
		STCP 到 Qn; 见图 7	$V_{CC}=2.0V$	—	—	220	ns
			$V_{CC}=4.5V$	—	—	44	ns
			$V_{CC}=6.0V$	—	—	37	ns
高电平到低电平的 传输延时	t_{PHL}	\overline{MR} 到 Q7S; 见图 9	$V_{CC}=2.0V$	—	—	220	ns
			$V_{CC}=4.5V$	—	—	44	ns
			$V_{CC}=6.0V$	—	—	37	ns
\overline{OE} 到 Qn 的 使能时间	t_{en}	见图 10	$V_{CC}=2.0V$	—	—	190	ns
			$V_{CC}=4.5V$	—	—	38	ns
			$V_{CC}=6.0V$	—	—	33	ns
\overline{OE} 到 Qn 的 失能时间	t_{dis}	见图 10	$V_{CC}=2.0V$	—	—	190	ns
			$V_{CC}=4.5V$	—	—	38	ns
			$V_{CC}=6.0V$	—	—	33	ns
脉冲宽度	t_w	SHCP 为高电平或低 电平; 见图 6	$V_{CC}=2.0V$	95	—	—	ns
			$V_{CC}=4.5V$	19	—	—	ns
			$V_{CC}=6.0V$	16	—	—	ns
		STCP 为高电平或低 电平; 见图 7	$V_{CC}=2.0V$	95	—	—	ns
			$V_{CC}=4.5V$	19	—	—	ns
			$V_{CC}=6.0V$	16	—	—	ns
		\overline{MR} 为低电平; 见图 9	$V_{CC}=2.0V$	95	—	—	ns
			$V_{CC}=4.5V$	19	—	—	ns
			$V_{CC}=6.0V$	16	—	—	ns
建立时间	t_{su}	DS 到 SHCP; 见图 8	$V_{CC}=2.0V$	65	—	—	ns
			$V_{CC}=4.5V$	13	—	—	ns

		SHCP 到 STCP; 见图 7	V _{CC} =6.0V	11	—	—	ns
			V _{CC} =2.0V	95	—	—	ns
			V _{CC} =4.5V	19	—	—	ns
			V _{CC} =6.0V	16	—	—	ns
DS 到 SHCP 的 保持时间	t _h	见图 8	V _{CC} =2.0V	3	—	—	ns
			V _{CC} =4.5V	3	—	—	ns
			V _{CC} =6.0V	3	—	—	ns
MR 到 SHCP 的 恢复时间	t _{rec}	见图 9	V _{CC} =2.0V	65	—	—	ns
			V _{CC} =4.5V	13	—	—	ns
			V _{CC} =6.0V	11	—	—	ns
最大频率	f _{max}	SHCP 或 STCP; 见图 6 和图 7	V _{CC} =2.0V	4.8	—	—	MHz
			V _{CC} =4.5V	24	—	—	MHz
			V _{CC} =6.0V	28	—	—	MHz

注:

- [1] 典型值是在标称电源电压下测量的。
- [2] t_{pd} 与 t_{PLH} 和 t_{PHL} 相同。
- [3] t_{en} 与 t_{PZH} 和 t_{PZL} 相同。
- [4] t_{dis} 与 t_{PLZ} 和 t_{PHZ} 相同。

交流参数 3

(除非另有规定, T_{amb}=-40°C ~ +105°C, GND=0V)

参数名称	符号	测试条件	最小	典型	最大	单位	
传输延时	t _{pd}	SHCP 到 Q7S; 见图 6	V _{CC} =2.0V	—	—	240	ns
			V _{CC} =4.5V	—	—	48	ns
			V _{CC} =6.0V	—	—	41	ns
		STCP 到 Qn; 见图 7	V _{CC} =2.0V	—	—	265	ns
			V _{CC} =4.5V	—	—	53	ns
			V _{CC} =6.0V	—	—	45	ns
高电平到低电平的 传输延时	t _{PHL}	MR 到 Q7S; 见图 9	V _{CC} =2.0V	—	—	265	ns
			V _{CC} =4.5V	—	—	53	ns
			V _{CC} =6.0V	—	—	45	ns
OE 到 Qn 的 使能时间	t _{en}	见图 10	V _{CC} =2.0V	—	—	225	ns
			V _{CC} =4.5V	—	—	45	ns
			V _{CC} =6.0V	—	—	38	ns
OE 到 Qn 的 失能时间	t _{dis}	见图 10	V _{CC} =2.0V	—	—	225	ns
			V _{CC} =4.5V	—	—	45	ns
			V _{CC} =6.0V	—	—	38	ns
脉冲宽度	t _w	SHCP 为高电平或低电 平; 见图 6	V _{CC} =2.0V	110	—	—	ns
			V _{CC} =4.5V	22	—	—	ns
			V _{CC} =6.0V	19	—	—	ns
		STCP 为高电平或低电 平; 见图 7	V _{CC} =2.0V	110	—	—	ns
			V _{CC} =4.5V	22	—	—	ns
			V _{CC} =6.0V	19	—	—	ns
		MR 为低电平; 见图 9	V _{CC} =2.0V	110	—	—	ns
			V _{CC} =4.5V	22	—	—	ns
			V _{CC} =6.0V	19	—	—	ns

建立时间	t_{su}	DS 到 SHCP; 见图 8	$V_{CC}=2.0V$	75	—	—	ns
			$V_{CC}=4.5V$	15	—	—	ns
			$V_{CC}=6.0V$	13	—	—	ns
		SHCP 到 STCP; 见图 7	$V_{CC}=2.0V$	110	—	—	ns
			$V_{CC}=4.5V$	22	—	—	ns
			$V_{CC}=6.0V$	19	—	—	ns
DS 到 SHCP 的 保持时间	t_h	见图 8	$V_{CC}=2.0V$	3	—	—	ns
			$V_{CC}=4.5V$	3	—	—	ns
			$V_{CC}=6.0V$	3	—	—	ns
\overline{MR} 到 SHCP 的 恢复时间	t_{rec}	见图 9	$V_{CC}=2.0V$	75	—	—	ns
			$V_{CC}=4.5V$	15	—	—	ns
			$V_{CC}=6.0V$	13	—	—	ns
最大频率	f_{max}	SHCP 或 STCP; 见图 6 和图 7	$V_{CC}=2.0V$	4	—	—	MHz
			$V_{CC}=4.5V$	20	—	—	MHz
			$V_{CC}=6.0V$	24	—	—	MHz

注:

[1] 典型值是在标称电源电压下测量的。

[2] t_{pd} 与 t_{PLH} 和 t_{PHL} 相同。

[3] t_{en} 与 t_{PZH} 和 t_{PZL} 相同。

[4] t_{dis} 与 t_{PLZ} 和 t_{PHZ} 相同。

测试线路

交流测试线路

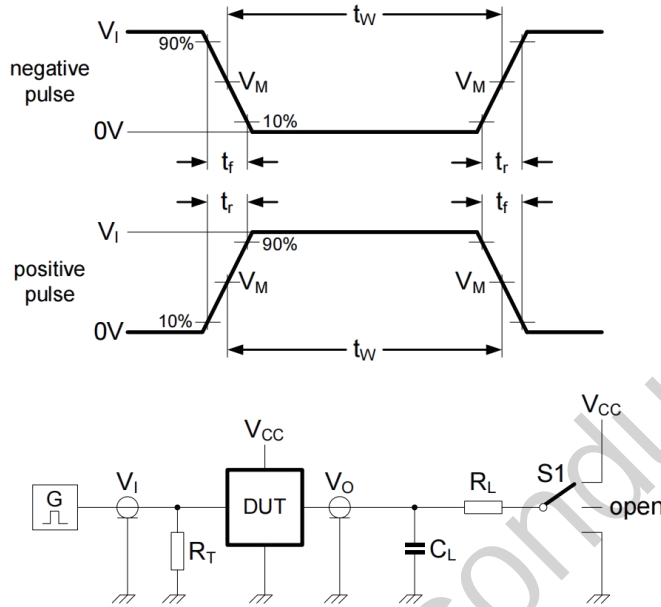


图 5 测量开关时间的测试电路

测试电路的定义:

- R_L =负载电阻
- C_L =负载电容, 包括探针、夹子上的电容
- R_T =终端电阻须与信号发生器的输出阻抗 Z_o 匹配
- $S1$ =测试选择开关

交流测试波形

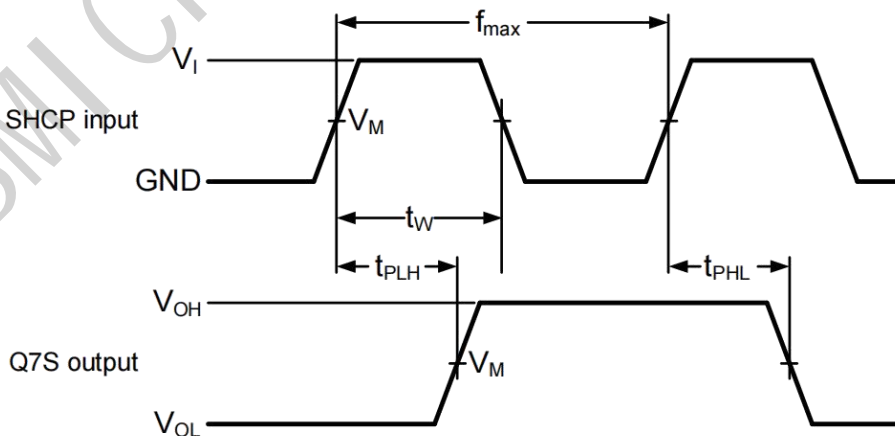


图 6 移位时钟脉冲, 最大频率和输入到输出的传输延时

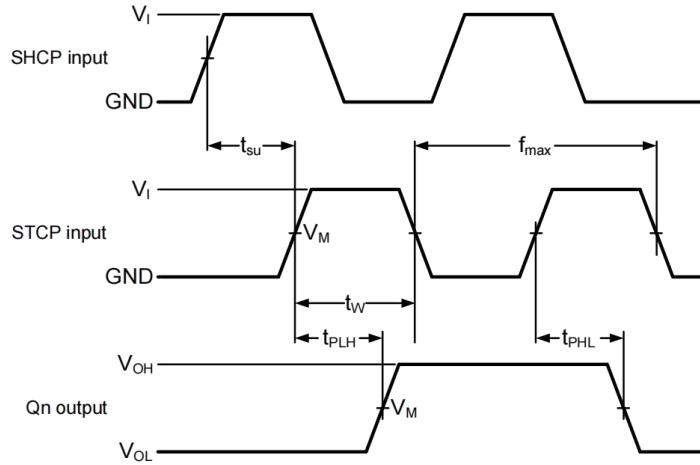


图 7 存储时钟到输出的传输延时

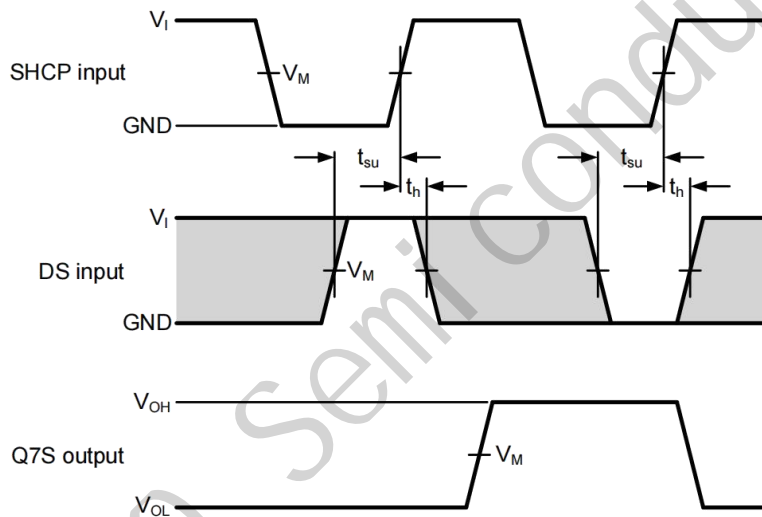


图 8 数据建立和保持时间

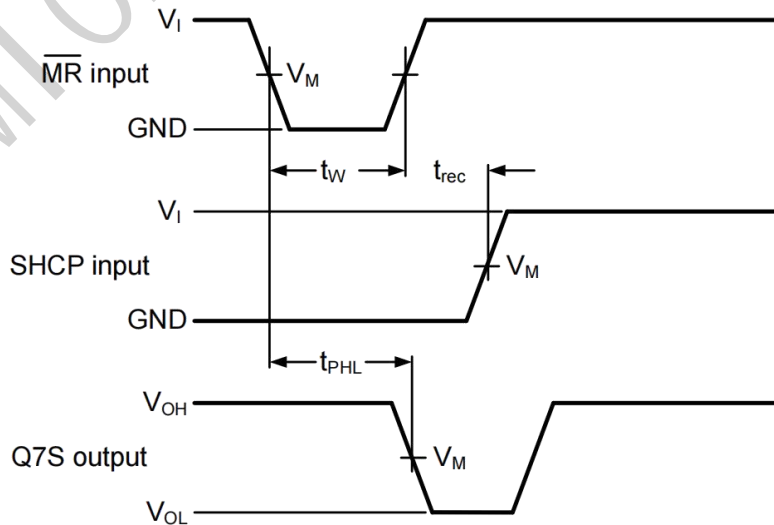


图 9 主复位到输出的传输延时

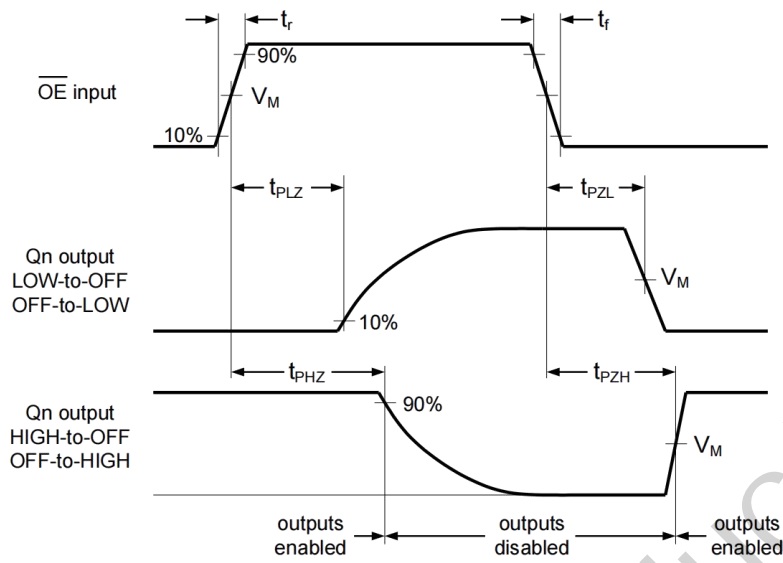


图 10 使能和失能时间

测试点

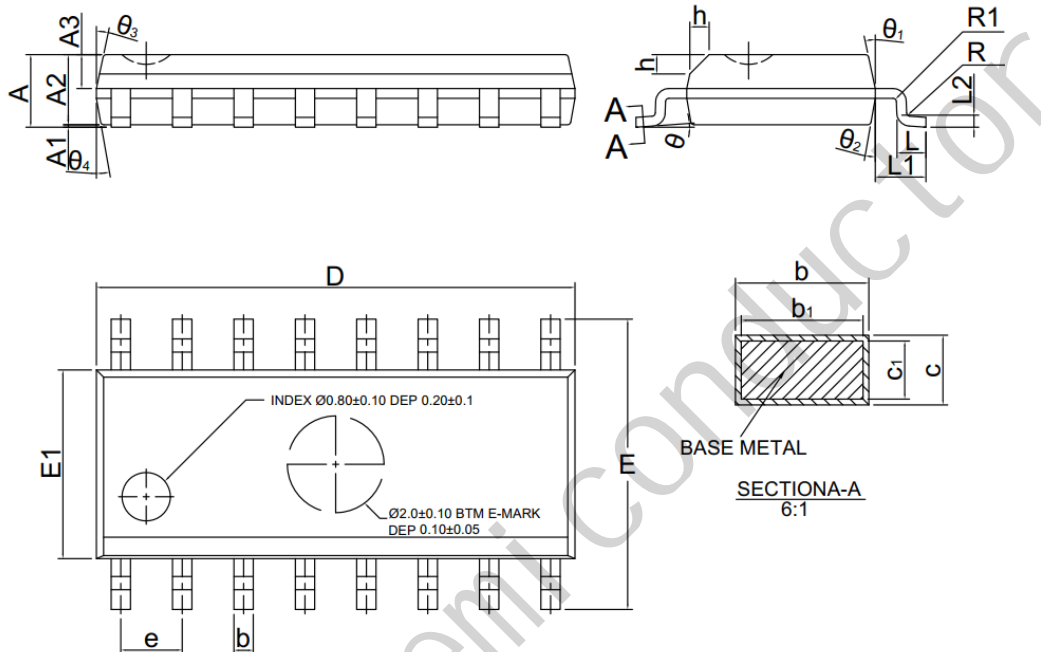
类型	输入	输出
	V_M	V_M
74HC595D	$0.5 \times V_{CC}$	$0.5 \times V_{CC}$

测试数据

类型	输入		负载		S1 位置		
	V_I	t_r, t_f	C_L	R_L	t_{PHL}, t_{PLH}	t_{PZH}, t_{PHZ}	t_{PZL}, t_{PLZ}
74HC595D	V_{CC}	6ns	50pF	1k Ω	open	GND	V_{CC}

封装外形尺寸

SOP-16 Package Outlines



SOP-16 Package Dimensions

Size Symbol	MIN(mm)	TYP(mm)	MAX(mm)	Size Symbol	MIN(mm)	TYP(mm)	MAX(mm)
A	1.25	1.50	1.75	L	0.45	0.60	0.80
A1	0.00	-	0.10	L1	1.04REF		
A2	1.25	1.45	1.65	L2	0.25BSC		
A3	0.55	0.65	0.75	R	0.07	-	-
b	0.36	-	0.51	R1	0.07	-	-
b1	0.35	0.40	0.45	h	0.30	0.40	0.50
c	0.17	-	0.25				
c1	0.17	0.20	0.23	θ	0	-	8°
D	9.80	9.90	10.00	θ_1	10°	12°	14°
E	5.80	6.00	6.20	θ_2	8°	10°	12°
E1	3.80	3.90	4.10	θ_3	10°	12°	14°
e	1.27BSC			θ_4	8°	10°	12°

单击下面可查看定价，库存，交付和生命周期等信息

[>>JSMSEMI\(杰盛微\)](#)