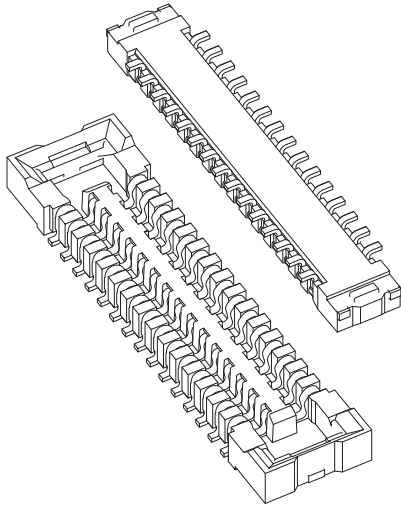


JAK CONNECTOR

0.4mm间距 / 印刷电路板用连接器 / 电路板对电路板用



该产品为间距0.4mm、电路板间距0.8mm、产品宽度2.0mm的电路板对电路板连接用省空间型连接器
通过使用专用插座，可对应电路板间距1.0mm（插头通用）

- 端子锁定机构
- 双接点结构
- 擦拭性能优良的接触构造
- 无接口禁止区域

■ 登录标准

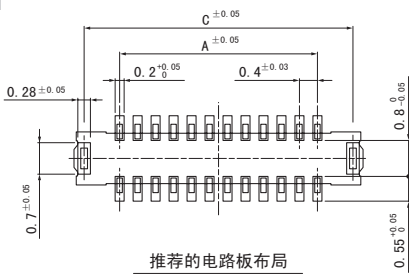
RA: Recognized E 60389

SP: Certified LR 20812

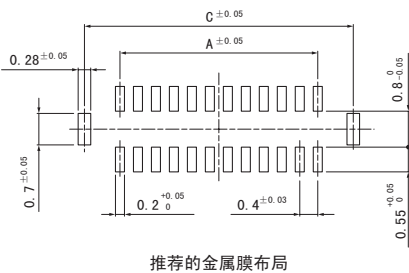
■ 一般规格

- 额定电流: 0.3A AC/DC
 - 额定电压: 30V AC/DC
 - 使用温度范围: $-25^{\circ}\text{C} \sim +85^{\circ}\text{C}$ (含通电时的温度上升值)
 - 接触电阻: 初期 / 50m Ω 以下
环境试验后 / 80m Ω 以下
 - 绝缘电阻: 100M Ω 以上
 - 耐电压: AC 250V/1分钟
- ※使用时, 请参阅卷首的“端子/连接器”使用注意事项。
※介绍了符合RoHS标准的产品。

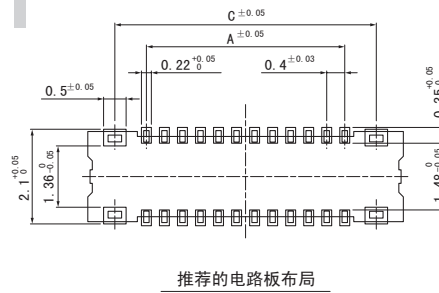
插头



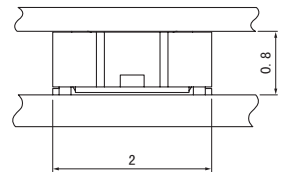
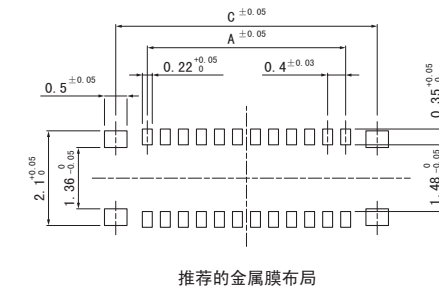
● 金属膜厚度: 100 μm



插座



● 金属膜厚度: 100 μm

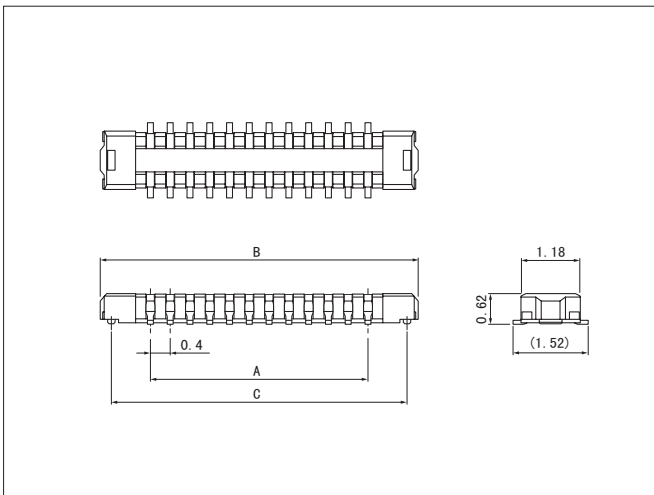


注1) 上图是从连接器安装侧看到的图。

2) 电路板图案节距的公差整体为 ± 0.03 , 不得层叠。上图尺寸仅为参考值, 详情请垂询本公司。

3) N2回流焊时, 请垂询本公司。

插头



极数	型号	尺寸 (mm)			数量/卷
		A	B	C	
10	10P-JAKK-GSAN-TF(HF)	1.6	3.63	3.18	15,000
16	16P-JAKK-GSAN-TF(HF)	2.8	4.83	4.38	15,000
24	24P-JAKK-GSAN-TF(HF)	4.4	6.43	5.98	15,000
30	30P-JAKK-GSAN-TF(HF)	5.6	7.63	7.18	15,000
40	40P-JAKK-GSAN-TF(HF)	7.6	9.63	9.18	15,000

材质、表面处理

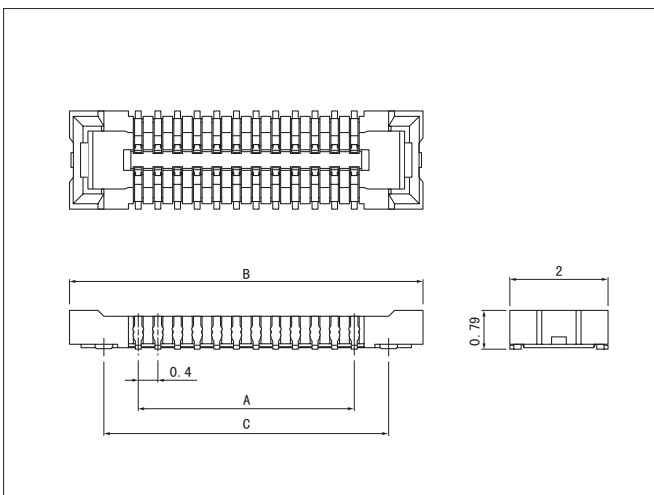
端子: 磷青铜、镍底镀金 (带镍纹)

塑壳: LCP、UL94V-0

增强片: 黄铜、铜底镀锡 (回流焊处理)

- 符合RoHS标准的产品
- 上述产品以塑封带形式供货。

插座



极数	型号	尺寸 (mm)			数量/卷
		A	B	C	
10	10R-JAKK-GSAN-TF(HF)	1.6	4.4	3.0	15,000
16	16R-JAKK-GSAN-TF(HF)	2.8	5.6	4.2	15,000
24	24R-JAKK-GSAN-TF(HF)	4.4	7.2	5.8	15,000
30	30R-JAKK-GSAN-TF(HF)	5.6	8.4	7.0	15,000
40	40R-JAKK-GSAN-TF(HF)	7.6	10.4	9.0	15,000

材质、表面处理

端子: 磷青铜、镍底镀金 (带镍纹)

塑壳: LCP、UL94V-0

增强片: 黄铜、铜底镀锡 (回流焊处理)

- 符合RoHS标准的产品
- 上述产品以塑封带形式供货。

单击下面可查看定价，库存，交付和生命周期等信息

[>>JST\(杰世腾\)](#)