

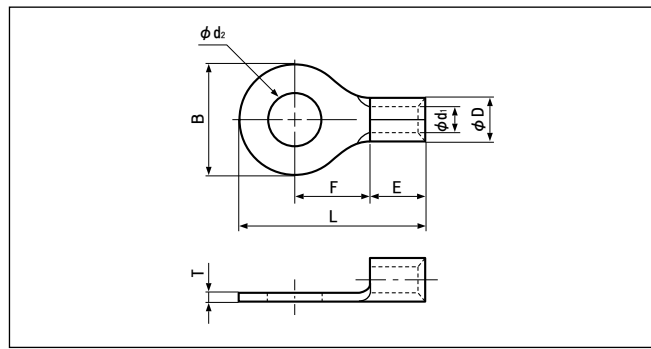
# 丸形端子(R形)



JQ0608019  
JQID08002  
JQMY14001  
JIS C 2805

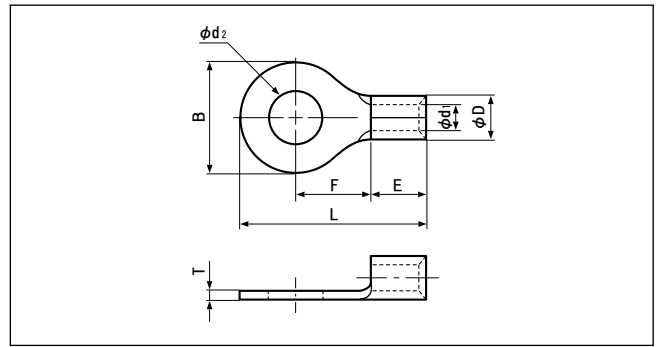
UL LISTED E42024 LR20812

JIS JQA JIS C 2805



形番	規格	寸法(mm)								適用電線範囲			適用圧着工具			1箱 入数 (個)
		φd2	B	L	F	E	φD	φd1	T	単線(mm)	撚線(mm <sup>2</sup> )	AWG(#)	手動	空気圧式	油圧式	
0.5-2		2.2	5.2	12.4	5.8	4.0	2.0	1.0	0.5	0.35 ∩ 0.7	0.2 ∩ 0.5	26 ∩ 22	YHT-2622	YA-1, YA-2 YAT-1A YAT-2A YAD-1A YAD-2A	BCT-0514L	1,000
0.5-3		3.2	6.6	15.0	7.7											
0.5-3.7		3.7														
0.5-4		4.3	8.0	7.0	7.0											
0.5-5		5.3														
1.25-2		2.2	3.2	11.5	4.0	4.8	3.4	1.7	0.8	0.57 ∩ 1.44	0.25 ∩ 1.65	22 ∩ 16	YHT-2210	YA-1 YA-2 YAT-1A YAT-2A YAD-1A YAD-2A YA-4 YAT-4A YAD-4A	BCT-0514L	1,000
R1.25-3		5.5		13.2	5.6											
1.25-MS3		6.6		14.4	6.3											
1.25-M3.3		8.0		15.8	7.0											
1.25-L3		5.5		13.9	6.3											
1.25-3.7		6.6		14.4	8.0											
1.25-P3.5		6.8		16.8	8.0											
R1.25-3.5(1.25-M3)		8.0		15.8	7.0											
HK1.25-L3		8.0		15.8	7.0											
1.25-L3.7		6.6		14.4	6.3											
1.25-M4		8.0	15.8	7.0												
R1.25-4		4.3	8.0	15.8	7.0											
1.25-4NS		9.0	20.4	11.1												
R1.25-5		8.0	15.8	7.0												
1.25-5NS		5.3	9.0	20.4	11.1											
1.25-L5		6.4	11.6	21.7												
1.25-6		8.4	10.5	13.6		25.5	13.9									
1.25-8		13.0						19.0	31.0	16.7						
1.25-10		13.0						19.0	31.0	16.7						
1.25-12		13.0	19.0	31.0	16.7											
2-S2		2.2	6.4	12.3	4.3	4.8	4.1	2.3	0.8	1.14 ∩ 1.82	1.04 ∩ 2.63	16 ∩ 14	YHT-2210	YA-1 YA-2 YAT-1A YAT-2A YAD-1A YAD-2A YA-4 YAT-4A YAD-4A	BCT-0514L	1,000
2-MS3		5.5	13.2	5.6												
2-S3.3		6.4	12.3	4.3												
RCT2-3		6.6	14.4	6.3												
2-M3.3		8.5	16.8	7.8												
2-3		5.5	13.9	6.3												
2-MS3.5		6.4	12.3	4.3												
2-S3		6.6	14.4	6.3												
R2-3.5(2-M3)		6.8	16.8	7.8												
HK2-3		7.0	16.0	7.7												
2-P3.5		8.5	16.8	7.8												
2-3.7		6.6	14.4	6.3												
2-M4		6.8	16.8	7.8												
HK2-4		7.0	16.0	7.7												
2-P4		8.5	16.8	7.8												
R2-4		9.0	20.3	11.0												
2-4NS		8.5	16.8	7.8												
2-M5		9.0	20.3	11.0												
2-5NS		5.3	9.0	20.3	11.0											
R2-5		6.4	9.5	16.8	7.3											
R2-6		8.4	12.0	21.8	11.0											
R2-8		8.4	12.0	21.8	11.0											

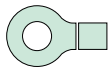
注1) 100個入をご用意している製品もあります。詳細は弊社までお問い合わせください。  
 注2) ( )内の形番は弊社形番となります。また、JIS規格登録品における形番はJIS規格形番を示します。  
 注3) 本製品の中には多少納期を要するものもあります。



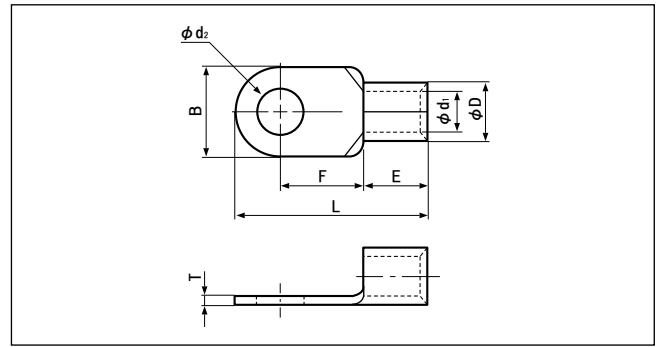
形番	規格	寸法(mm)								適用電線範囲			適用圧着工具			1箱入数(個)				
		$\phi d_2$	B	L	F	E	$\phi D$	$\phi d_1$	T	単線(mm)	撚線(mm <sup>2</sup> )	AWG(#)	手動	空気圧式	油圧式					
2-10		10.5	13.6	25.5	13.9	4.8	4.1	2.3	0.8	1.14	1.04	16	YHT-2210	YA-1, YA-2 YAT-1A, YAT-2A YAD-1A, YAD-2A YA-4, YAT-4A YAD-4A	BCT-0514L	1,000				
2-12		13.0	19.0	31.0	16.7															
2-14		15.0	27.0	39.5	21.2															
2-16		17.0																		
2-20		21.0																		
3.5-R3		3.2	8.0	17.8	9.0	4.8	4.8	2.7	1.0	—	3.5	12	YHT-2210 (ダイスマーク-5)	—	BCT-0514L	1,000				
3.5-R4		4.3																		
3.5-4		10.3	18.6	8.6																
3.5-R5		8.0	17.8	9.0																
3.5-5		5.3	10.3	18.6	8.6															
3.5-6		6.4	6.5	15.4	5.9	6.2	5.6	3.4	1.0	1.82	2.63	12	YHT-2210	YA-1 YA-2 YAT-1A YAT-2A YAD-1A YAD-2A YA-4 YAT-4A YAD-4A	BCT-0514L	500				
RCT5.5-3		3.2															7.2	15.7	6.8	
5.5-S3.3		9.5															19.8	8.3	6.8	
5.5-3		7.2															15.7	5.9	6.2	
HK5.5-3.7		3.7															19.8	8.3	6.8	
5.5-3.7		9.5															7.2	15.7	5.9	6.2
5.5-S4		4.3																		
HK5.5-4		19.8															8.0	19.1	8.3	
5.5-4NS		9.5																		
R5.5-4		9.5															19.8	8.3	8.0	19.1
5.5-5NS		8.0	19.1	9.0																
R5.5-5		5.3	9.5	19.8	13.2	22.4	9.0	6.4	12.0	25.8	13.0	10	YHT-2210	YA-1 YA-2 YAT-1A YAT-2A YAD-1A YAD-2A YA-4 YAT-4A YAD-4A	BCT-0514L	1,000				
5.5-S5		13.2	22.4	9.0																
5.5-6NS		9.0	24.3	13.0	13.2	22.4	9.0	8.4	13.2	22.4	9.0	10.5	YHT-2210	YA-1 YA-2 YAT-1A YAT-2A YAD-1A YAD-2A YA-4 YAT-4A YAD-4A	BCT-0514L	500				
R5.5-6		6.4	12.0	25.8																
5.5-S6		13.2	22.4	9.0	15.0	28.0	13.7	10.5	13.2	22.4	9.0	17.0	YHT-2210	YA-1 YA-2 YAT-1A YAT-2A YAD-1A YAD-2A YA-4 YAT-4A YAD-4A	BCT-0514L	500				
5.5-L6		8.4	13.2	22.4													9.0			
5.5-S8		8.4	13.2	22.4	9.0	15.0	28.0	13.7	10.5	13.2	22.4	9.0	YHT-2210	YA-1 YA-2 YAT-1A YAT-2A YAD-1A YAD-2A YA-4 YAT-4A YAD-4A	BCT-0514L	500				
R5.5-8		10.5	15.0	28.0	13.7															
R5.5-10		10.5	32.0	48.1	25.3	19.0	19.0	19.0	19.0	19.0	19.0	19.0	YHT-2210	YA-1 YA-2 YAT-1A YAT-2A YAD-1A YAD-2A YA-4 YAT-4A YAD-4A	BCT-0514L	200				
5.5-12		13.0															19.2	32.4	16.0	
5.5-14		15.0																		
5.5-16		17.0																		
5.5-18		19.0																		
5.5-20		21.0																		

注1) 100個入をご用意している製品もあります。詳細は弊社までお問い合わせください。

注2) 本製品の中には多少納期を要するものもあります。

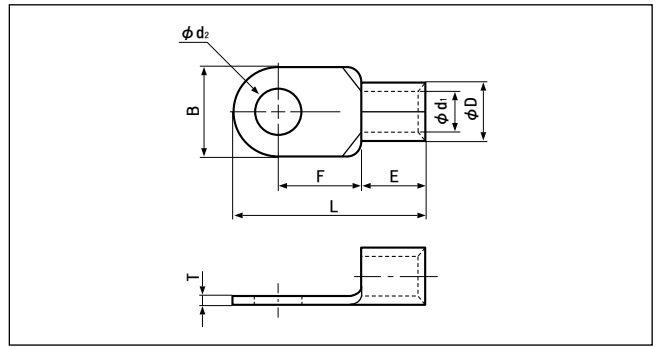


# 丸形端子(R形)



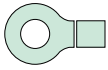
形番	規格	寸法(mm)							適用電線範囲			適用圧着工具			1箱入数(個)		
		ød <sub>2</sub>	B	L	F	E	øD	ød <sub>1</sub>	T	単線(mm)	撚線(mm <sup>2</sup> )	AWG(#)	手動	空気圧式		油圧式	
8-NK4		4.3	9.0	16.5	5.8	6.2	7.1	4.5	1.2	2.89 ∩ 3.65	6.64 ∩ 10.52	8	YHT-8S	YA-4 YA-5 YAT-4A YAD-4A	YPT-60N (ダイス)8NK-6 (本体) YF-1,E-4,EP-1 (ヘッド)YET-60-1 (ダイス)8NK-6	500	
8-NK5		5.3															
8-4NS		4.3	8.0	21.8	9.3	8.5											
8-4			12.0	23.8													
8-5NS		5.3	9.0	22.3	13.8												
R8-5			12.0	23.8													
8-L5NS		6.4	9.0	26.8	9.3												
8-L5			15.0	29.8													
8-6NS		8.4	9.6	22.6	13.8												
R8-6			12.0	23.8													
8-L6		10.5	15.0	29.8	15.0												
8-8NS			11.5	28.1													
R8-8		13.0	15.0	29.8	15.0												
R8-10			11.5	29.8													
8-11		17.0	20.0	33.5	25.7												
8-12			13.0	15.0													
8-14		19.0	31.6	50.0	200												
8-16															17.0	15.0	
8-18		21.0	20.0	33.5	15.0												
8-20															13.0	15.0	
14-4		4.3	12.0	29.8	13.3		10.5	9.0	5.8	1.5	3.65 ∩ 4.62	10.52 ∩ 16.78	6	—	YA-4 YA-5 YAT-4A YAD-4A	YPT-60N YPT-150-1 BCT-0514L BCT-860L BCT-8150L (本体) YF-1 E-4,EP-1 (ヘッド) YET-60-1 YET-150-1	100
14-NK5		5.3	12.2	23.0	7.7		9.2										
14-5NS		6.4	9.0	28.3	13.3												
R14-5			12.0	29.8													
14-6NS		8.4	9.6	28.6	14.5												
R14-6			12.0	29.8													
14-L6		10.5	16.0	32.8	19.5												
14-8NS			11.5	30.8													
14-S8		13.0	12.0	31.0	23.5												
R14-8			16.0	32.8													
14-10		15.0	22.0	41.0	25.2												
14-11			11.5	19.5													
14-12		17.0	30.0	49.0	12.0												
R14-14			15.0	23.5													
14-16		19.0	31.6	51.5	11.5												
14-18			19.0	19.5													
14-20		21.0	25.2														
22-5NS		5.3	9.5	28.7	12.0												
22-S5			12.0	30.0													
22-5		6.4	16.5	33.7	13.5												
22-S6			12.0	30.0													
R22-6		8.4	16.5	33.7	13.5												
22-S8			12.0	30.0													
R22-8		10.5	16.5	33.7	13.5												
22-S10			17.5	36.7													
R22-10		11.5	17.5	36.7	16.0												
22-11			11.5	16.0													
R22-12		13.0	22.0	42.5	19.5												
R22-14			15.0	19.5													
22-16		17.0	30.0	51.5	24.5												
22-18						19.0	19.5										
22-20		21.0	16.0														

注1) 100個入をご用意している製品もあります。詳細は弊社にてお問い合わせください。また、中には多少納期を要するものもあります。

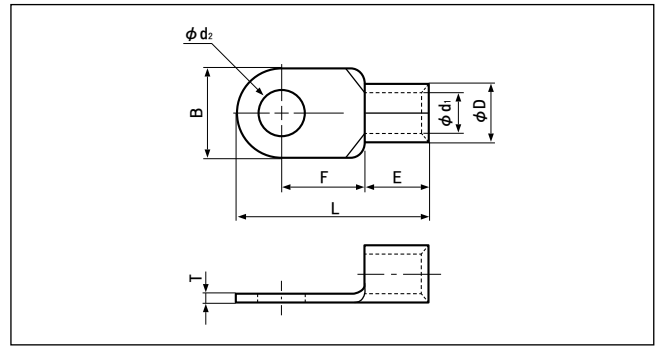


形番	規格	寸法(mm)								適用電線範囲			適用圧着工具			1箱入数(個)														
		$\phi d_2$	B	L	F	E	$\phi D$	$\phi d_1$	T	単線(mm)	撚線(mm <sup>2</sup> )	AWG(#)	手動	空気圧式	油圧式															
38-S5		5.3	15.5	38.0	16.0	14.0	13.3	9.4	1.8	5.81 }	26.66 }	2	—	YA-5	YPT-60N YPT-150-1 BCT-860L BCT-8150L (本体) YF-1 E-4,EP-1 (ヘッド) YET-60-1 YET-150-1	100														
38-5			22.0	42.7	17.7																									
38-S6		6.4	15.5	38.0	16.0																									
38-6			22.0	42.7	17.7																									
38-S8		8.4	15.5	38.0	16.0																									
R38-8			22.0	42.7	17.7																									
38-L8			30.0	52.5	23.5																									
38-S10		10.5	15.5	38.0	16.0																									
R38-10			22.0	42.7	17.7																									
38-L10		11.5	30.0	52.5	23.5																									
38-11			22.0	42.7	17.7																									
R38-12		13.0	30.0	52.5	23.5																									
R38-14		15.0																												
38-16		17.0																												
38-18		19.0																												
38-20		21.0	20.7	18.0	15.5												11.4	2.0	7.34 }	42.42 }	1/0	—	YA-5	YPT-60N YPT-150-1 BCT-860L BCT-8150L (本体) YF-1 E-4,EP-1 (ヘッド) YET-60-1 YET-150-1 YET-300-1 YET-300N	50					
60-S6		6.4																								16.0	46.7			
60-6		22.0				49.7																								
60-S8		8.4				16.0	46.7																							
R60-8						22.0	49.7																							
60-S10		10.5				16.0	46.7																							
R60-10						22.0	49.7																							
60-11		32.0				57.5	23.5																							
R60-12								13.0																						
R60-14								15.0																						
60-16								17.0																						
60-18								19.0																						
60-20								21.0																						
60-22								23.0																						
70-6								6.4	24.0	51.0	20.0	19.0	17.5	13.3	2.0	8.26 }										60.57 }	2/0	—	—	YPT-150-1 BCT-8150L (本体) YF-1 E-4,EP-1 (ヘッド) YET-150-1 YET-300-1 YET-300N
70-8		8.4																												
70-10		10.5																												
70-11		11.5																												
70-12		13.0																												
70-14		15.0																												
70-16		17.0																												
70-18		19.0																												
70-20		21.0																												
70-22		23.0																												
80-6		6.4	27.0	54.2	20.7	20.0	19.5	14.5									2.3	9.27 }	76.28 }	3/0	—	—	YPT-150-1 BCT-8150L (本体) YF-1 E-4,EP-1 (ヘッド) YET-150-1 YET-300-1 YET-300N	25						
80-8		8.4																												
80-10		10.5																												
80-11		11.5																												
80-12		13.0																												
80-L10		10.5																												
80-L12		13.0																												
80-14		32.0							68.0	32.0																				
80-16											17.0																			
80-18											19.0																			
80-20											21.0																			

注) 本製品の中には多少納期を要するものもあります。

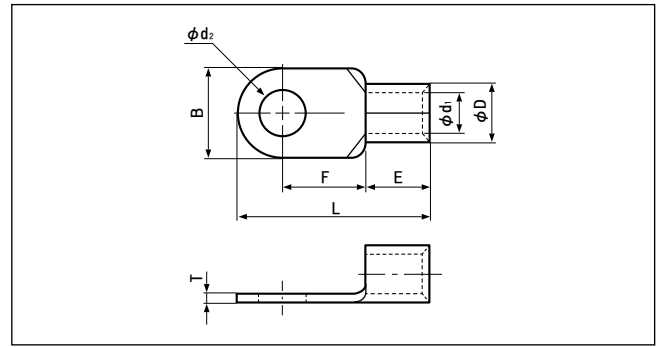


# 丸形端子(R形)



形番	規格	寸法(mm)								適用電線範囲			適用圧着工具			1箱 入数 (個)											
		ød <sub>2</sub>	B	L	F	E	øD	ød <sub>1</sub>	T	単線(mm)	撚線(mm <sup>2</sup> )	AWG(#)	手動	空気圧式	油圧式												
100-6		6.4	28.5	55.6	20.4	21.0	22.3	16.4	2.6	10.41 } 11.68	96.3 } 117.2	4/0	—	—	YPT-150-1 BCT-8150L (本体) YF-1 E-4,EP-1 (ヘッド) YET-150-1 YET-300-1 YET-300N	25											
100-8		8.4																									
R100-10		10.5																									
R100-12		13.0																									
100-L8		8.4	32.0	69.0	32.0												21.0	22.3	16.4	2.6	10.41 } 11.68	96.3 } 117.2	4/0	—	—	YPT-150-1 BCT-8150L (本体) YF-1 E-4,EP-1 (ヘッド) YET-150-1 YET-300-1 YET-300N	25
100-L10		10.5																									
100-L12		13.0																									
R100-14		15.0																									
R100-16		17.0																									
R100-18		19.0																									
R100-20		21.0																									
100-22		23.0																									
R150-10		10.5	36.0	66.0	21.0	27.0	26.5	19.5	3.2	11.68 } 13.8	117.2 } 152.05	250/300 MCM	—	—	YPT-150-1 BCT-8150L (本体) YF-1 E-4,EP-1 (ヘッド) YET-150-1 YET-300-1 YET-300N	20											
R150-12		13.0																									
R150-14		15.0		68.0	23.0																						
R150-16		17.0																									
R150-18		19.0		81.0	36.0																						
R150-20		21.0																									
150-6		6.4	36.0	66.0	23.0												27.0	26.5	19.5	3.2	11.68 } 13.8	117.2 } 152.05	250/300 MCM	—	—	YPT-150-1 BCT-8150L (本体) YF-1 E-4,EP-1 (ヘッド) YET-150-1 YET-300-1 YET-300N	20
150-8		8.4																									
150-10		10.5																									
150-11		11.5																									
150-12		13.0																									
150-16		17.0																									
150-22		23.0		81.0	36.0																						
150-24		25.0																									
150-27		28.0																									
150-L8		8.4																									
150-L10		10.5																									
150-L12		13.0																									
150-L16		17.0	38.5	69.0	24.5	28.5	28.5	21.0	3.5	13.8 } 15.6	152.05 } 192.60	350MCM	—	—	(本体) YF-1 E-4 (ヘッド) YET-300-1 YET-300N	20											
180-8		8.4																									
180-10		10.5																									
180-12		13.0																									
180-14		15.0		86.8	39.0																						
180-16		17.0																									
180-20		21.0																									
180-L10		10.5																									
180-L12		13.0																									
180-L16		17.0																									

注) 本製品の中には多少納期を要するものもあります。

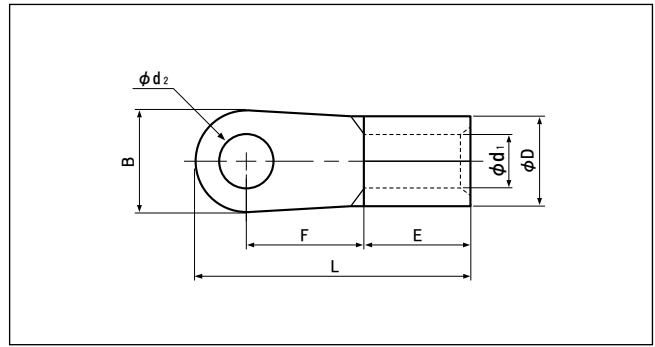


形番	規格	寸法(mm)								適用電線範囲			適用圧着工具			1箱 入数 (個)
		$\phi d_2$	B	L	F	E	$\phi D$	$\phi d_1$	T	単線(mm)	撚線(mm <sup>2</sup> )	AWG(#)	手動	空気圧式	油圧式	
R200-12		13.0	44.0	78.0	24.5	31.5	32.7	24.0	4.0	15.6 } 17.5	192.60 } 242.27	400MCM	—	—	(本体) YF-1 E-4 (ヘッド) YET-300-1 YET-300N	10
R200-14		15.0														
R200-16		17.0														
R200-18		19.0		91.0	37.5											
R200-20		21.0														
R200-22		23.0														
R200-24		25.0														
R200-27		28.0		91.0	37.5											
200-8		8.4														
200-10		10.5														
200-11		11.5														
200-12		13.0														
200-14		15.0														
200-16		17.0	44.0	78.0	24.5	31.5	35.6	26.0	4.5	—	250	—	—	(本体) YF-1 E-4 (ヘッド) YET-300-1	10	
200-L8		8.4														
200-L10		10.5														
200-L12		13.0														
200-L16		17.0														
250-12		13.0														
250-14		15.0														
250-16		17.0	50.5	94.2	33.5	35.5	37.6	28.0	4.5	17.5 } 20.3	242.27 } 325	600/650 MCM	—	—	(本体) YF-1 E-4 (ヘッド) YET-300-1 YET-300N	5
R325-16		17.0														
R325-18		19.0														
R325-20		21.0		105.7	45.0											
R325-22		23.0														
R325-24		25.0														
R325-27		28.0														
325-8		8.4		88.0	33.5											
325-10		10.5														
325-11		11.5														
325-12		13.0														
325-14		15.0														
325-16		17.0														
325-L8		8.4		105.7	45.0											
325-L10		10.5														
325-L12		13.0														
325-L16		17.0														

注) 本製品の中には多少納期を要するものもあります。

裸圧着端子

## 丸形端子 NSシリーズ (取り付け幅狭タイプ)



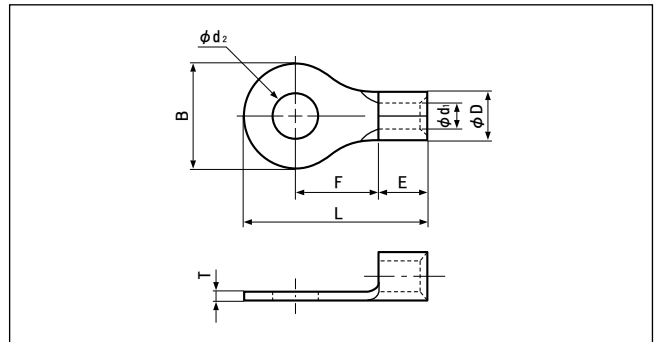
UL E42024 LISTED SP LR20812

形番	規格	寸法(mm)									適用電線範囲			適用圧着工具			1箱 入数 (個)
		ød <sub>2</sub>	B	L	F	E	øD	ød <sub>1</sub>	板厚	単線(mm)	撚線(mm <sup>2</sup> )	AWG(#)	手動	空気圧式	油圧式		
5.5-4NS		4.3	8.0	19.1	8.3	6.8	5.6	3.4	1.0	1.82	2.63	12~10	YHT-2210	YA-1, YA-2, YAT-1A, YAT-2A, YAD-1A, YAD-2A YA-4, YAT-4A, YAD-4A	BCT-0514L	1,000	
5.5-5NS		5.3		24.3	13.0					2.89	6.64						
5.5-6NS		6.4	9.0	24.3	13.0	8.5	7.1	4.5	1.2	2.89	6.64	8	YHT-8S	YA-4, YA-5 YAT-4A, YAD-4A	YPT-60N, YPT-150-1 BCT-0514L BCT-860L, BCT-8150L (本体) YF-1, E-4, EP-1 (ヘッド) YET-60-1, YET-150-1	1,000	
8-4NS		4.3	8.0	21.8	9.3					3.65	10.52					1,000	
8-5NS		5.3	9.0	22.3	13.8	10.5	9.0	5.8	1.5	2.89	6.64	6	—	YA-5	YPT-60N, YPT-150-1 BCT-860L, BCT-8150L (本体) YF-1, E-4, EP-1 (ヘッド) YET-60-1, YET-150-1	500	
8-L5NS				26.8						3.65	10.52					1,000	
8-6NS		6.4	9.6	22.6	9.3	10.5	9.0	5.8	1.5	3.65	10.52	6	—	YA-5	YPT-60N, YPT-150-1 BCT-860L, BCT-8150L (本体) YF-1, E-4, EP-1 (ヘッド) YET-60-1, YET-150-1	100	
8-8NS		8.4	11.5	28.1	13.8					4.62	16.78						
14-5NS		5.3	9.0	28.3	13.3	10.5	9.0	5.8	1.5	4.62	16.78	4	—	YA-5	YPT-60N, YPT-150-1 BCT-860L, BCT-8150L (本体) YF-1, E-4, EP-1 (ヘッド) YET-60-1, YET-150-1	100	
14-6NS		6.4	9.6	28.6	4.62					16.78							
14-8NS		8.4	11.5	30.8	14.5	4.62	16.78	~5.81	~26.66	4	—	YA-5	YPT-60N, YPT-150-1 BCT-860L, BCT-8150L (本体) YF-1, E-4, EP-1 (ヘッド) YET-60-1, YET-150-1	100			

注) 本製品の中には多少納期を要するものもあります。

裸圧着端子

## 厚手形端子(E形)



形番	寸法(mm)									適用電線範囲			適用圧着工具			1箱 入数 (個)
	ød <sub>2</sub>	B	L	F	E	øD	ød <sub>1</sub>	T	単線(mm)	撚線(mm <sup>2</sup> )	AWG(#)	手動	空気圧式	油圧式		
1.25-3E	3.7	8.0	16.4	7.6	4.8	4.1	1.9	1.0	0.57	0.25	22	YHT-2210	YA-1, YA-2, YAT-1A YAT-2A, YAD-1A, YAD-2A YA-4, YAT-4A, YAD-4A	BCT-0514L	1,000	
1.25-4E	4.3								1.44	1.65	16					
2-4E	4.3	9.2	18.6	7.2	6.8	5.6	2.3	1.6	1.14	1.04	16	YHT-2210	YA-1, YA-2 YAT-1A, YAT-2A YAD-1A, YAD-2A YA-4, YAT-4A YAD-4A	BCT-0514L	1,000	
2-5E	5.3								1.82	2.63	14				500	
2-6E	6.4	13.6	25.3	11.7	6.8	5.6	2.3	1.6	1.82	2.63	14	YHT-2210	YA-1, YA-2 YAT-1A, YAT-2A YAD-1A, YAD-2A YA-4, YAT-4A YAD-4A	BCT-0514L	500	
2-8E	8.4								1.82	2.63	14					
2-10E	10.5	13.6	25.3	11.7	6.8	5.6	2.3	1.6	1.82	2.63	14	YHT-2210	YA-1, YA-2 YAT-1A, YAT-2A YAD-1A, YAD-2A YA-4, YAT-4A YAD-4A	BCT-0514L	500	

注1) E形のφD寸法は同形番の裸端子のφD寸法に比べ1サイズ大きくなっており、工具歯形もYHT-2210の3歯形のうち、1サイズ上のものを使用します。

注2) 本製品の中には多少納期を要するものもあります。

单击下面可查看定价，库存，交付和生命周期等信息

[>>JST\(杰世腾\)](#)