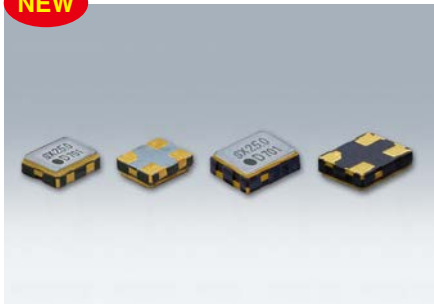


表面贴装型晶体振荡器<汽车电子用>

DSO211SX/DSO221SX

NEW



实际尺寸 DSO211SX □ DSO221SX □

■ 优点

- 电源电压: 1.8V/2.5V/2.8V/3.3V
- 支持频率范围: 1~125MHz
- 支持薄型: 0.7mm (DSO211SX), 0.8mm (DSO221SX)
- CMOS输出
- 支持广泛的运行温度范围 (-40~125°C)
- 带三态功能
- 支持自动驾驶L2
- 依据AEC-Q100/AEC-Q200

■ 用途

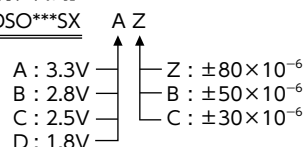
- 汽车安全系统用途 (毫米波雷达、感应相机等)

[型号]

DSO211SX	2016尺寸
DSO221SX	2520尺寸

[特性代码]

DSO***SX



订购时除了型号以外, 请另外指定特性代码 (例 AZ)。



■ 一般仕様

项目	特性代码		输出频率范围 (MHz)	符号	规格				条件				
	电源电压	频率公差			min.	typ.	max.	单位					
电源电压	A	*	$1 \leq f_0 \leq 125$	V _{CC}	+3.0	+3.3	+3.6	V					
	B				+2.6	+2.8	+3.0						
	C		+2.25		+2.5	+2.75							
	D		+1.6		+1.8	+2.0							
频率公差 (含常温偏差)	*	Z	*	f _{tol}	-	-	+80	$\times 10^{-6}$	-40~+125°C				
		B			-	-	+50		-40~+85°C				
		C			-	-	+50						
消耗电流	A	*	100 ≤ f ₀ < 125	I _{CC}	-	-	10.0	mA	No Load				
			40 ≤ f ₀ < 100		-	-	4.2						
	1 ≤ f ₀ ≤ 40		-		-	2.4							
	B		100 ≤ f ₀ < 125		-	-	9.0						
			40 ≤ f ₀ < 100		-	-	3.7						
	C		1 ≤ f ₀ ≤ 40		-	-	2.2						
			100 ≤ f ₀ < 125		-	-	8.0						
	D		40 ≤ f ₀ < 100		-	-	3.4						
			1 ≤ f ₀ ≤ 40		-	-	2.0						
			40 ≤ f ₀ < 100		-	-	2.7						
			1 ≤ f ₀ ≤ 40		-	-	1.7						
	待机时电流 (#1引脚“L”)		*		*	*	I _{std}			-	-	10	μA
输出负载	*	*	*	L _{CMOS}	-	-	15	pF					
波形对称	*	*	*	SYM	45	50	55	%	50% V _{CC} Level				
0电平电压	*	*	*	V _{OL}	-	-	V _{CC} × 0.1	V					
1电平电压	*	*	*	V _{OH}	V _{CC} × 0.9	-	-	V					
上升时间	A,B,C	*	*	tr, tf	-	-	3	ns	10~90% V _{CC} Level				
下降时间					D	-	-			5			
OE端子0电平输入电压	*	*	*	V _{IL}	-	-	V _{CC} × 0.3	V					
OE端子1电平输入电压	*	*	*	V _{IH}	V _{CC} × 0.7	-	-	V					
输出禁用时间	*	*	*	tPLZ	-	-	200	ns					
输出使能时间	*	*	*	tPZL	-	-	2	ms					
包装单位(1)	3000pcs./reel (φ180)												

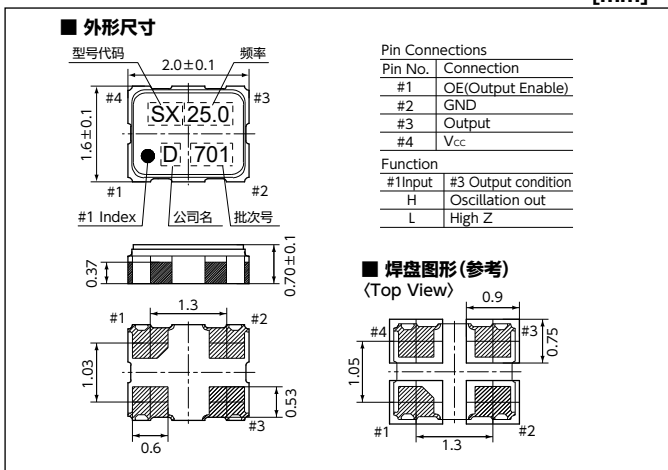
(1) 无需防湿包装管理。

Moisture Sensitivity Level: Level1 (IPC/JEDEC J-STD-033)

有关其他规格或者特殊规格请咨询营业部门。

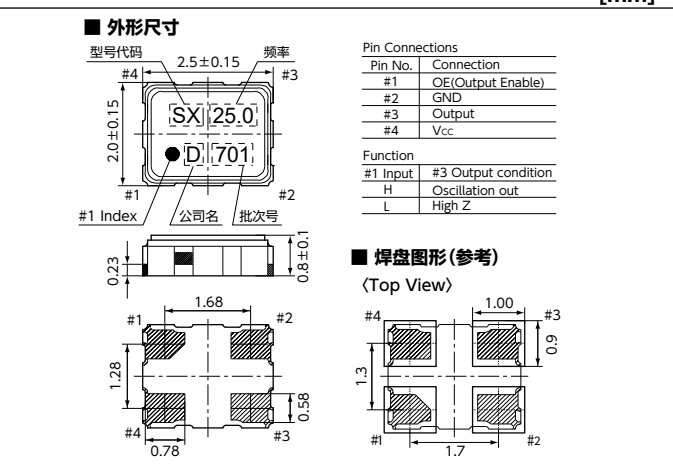
■ DSO211SX

[mm]



■ DSO221SX

[mm]



单击下面可查看定价，库存，交付和生命周期等信息

[>>KDS\(大真空\)](#)