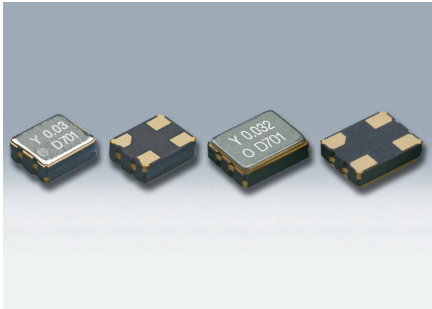


表面贴装型晶体振荡器<汽车电子用>

DSO221SY/DSO321SY



实际尺寸 DSO221SY DSO321SY

■ 优点

- 支持频率范围: 32.768kHz、1.049~8.5MHz
- 电源电压: 1.8V/2.5V/2.8V/3.3V
- 带三态功能
- 低消耗电流: 10 μ A typ. (32.768kHz)
- CMOS 输出
- 采用AT切片谐振器, 频率偏差稳定
- 依据AEC-Q200 (可选: 相当于AEC-Q100)

■ 用途

- 车载导航、汽车音响等多媒体设备



[特性代码]

DSO***SY A A

A : 3.3V
 B : 2.8V
 C : 2.5V
 D : 1.8V

A: $\pm 100 \times 10^{-6}$
 B: $\pm 50 \times 10^{-6}$

订购时除了型号以外, 请另外指定特性代码(例AA)。

[型号]

DSO221SY	2520尺寸
DSO321SY	3225尺寸

■ 一般规格

项目	特性代码		输出频率范围	符号	规格值			单位	条件
	电源电压	频率公差			min.	typ.	max.		
电源电压	A	*	32.768kHz 1.049 \leq fo \leq 8.5MHz	V _{CC}	+3.0	+3.3	+3.6	V	
	B				+2.6	+2.8	+3.0		
	C				+2.25	+2.5	+2.75		
	D				+1.6	+1.8	+2.0		
频率公差 (含常温偏差)	*	A B	32.768kHz 1.049 \leq fo \leq 8.5MHz	f _{tol}	-100 -50	-	+100 +50	$\times 10^{-6}$	-40~+85°C
消耗电流	*	*	32.768kHz 1.049 \leq fo \leq 8.5MHz	I _{CC}	-	-	18 700	μ A	No Load
待机时电流 (#1引脚"L")	*	*	*	I _{std}	-	-	3	μ A	
输出负载	*	*	*	L _{CMOS}	-	-	15	pF	
波形对称	*	*	32.768kHz 1.049 \leq fo \leq 8.5MHz	SYM	45 40	50 50	55 60	%	at 50% V _{CC}
0 电平电压	*	*	*	V _{OL}	-	-	V _{CC} \times 0.1	V	
1 电平电压	*	*	*	V _{OH}	V _{CC} \times 0.9	-	-	V	
上升时间 下降时间	*	*	*	tr, tf	-	-	15	ns	10~90% V _{CC} Level
OE端子0电平输入电压	*	*	*	V _{IL}	-	-	V _{CC} \times 0.2	V	
OE端子1电平输入电压	*	*	*	V _{IH}	V _{CC} \times 0.8	-	-	V	
输出禁用时间	*	*	*	tPLZ	-	-	100	ns	
输出使能时间	*	*	*	tPZL	-	-	20	ms	
可靠性规格	AEC-Q100/AEC-Q200								
包装单位(1)	2000pcs./reel (ϕ 180)								

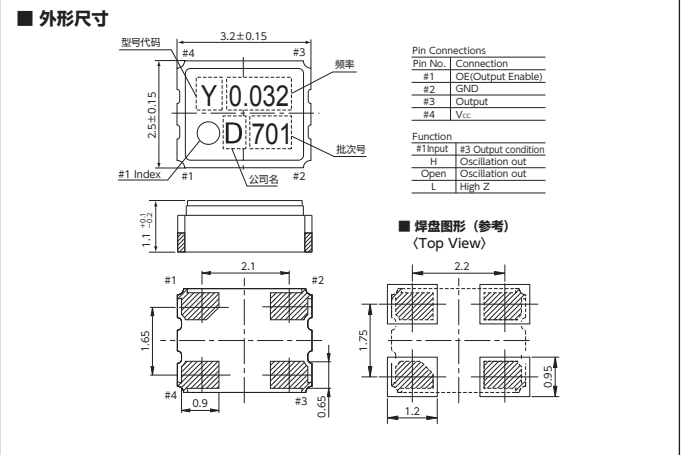
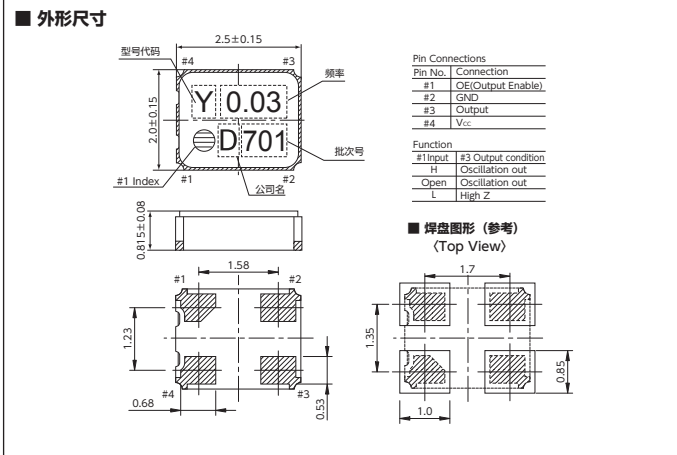
(1) 无需防湿包装管理
 Moisture Sensitivity Level: LEVEL1 (IPC/JEDEC J-STD-033)

有关其他规格或者特殊规格请咨询营业部门。

■ DSO221SY

[mm] ■ DSO321SY

[mm]



单击下面可查看定价，库存，交付和生命周期等信息

[>>KDS\(大真空\)](#)