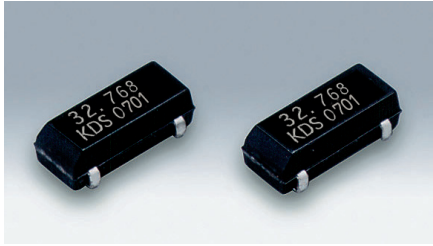


表面贴装音叉型晶体谐振器/kHz带晶体谐振器<汽车电子用>

DMX-26S



实际尺寸

- **优点**
 - 依据AEC-Q200
 - RoHS/ELV对应
- **用途**
 - 车载多媒体设备



■ 一般规格

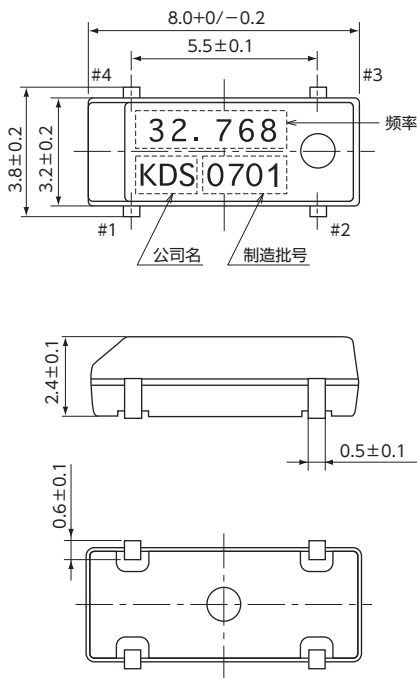
项目	型号	DMX-26S
频率范围		32.768kHz (30~90kHz)
负载电容		7pF, 9pF, 12.5pF
激励电平		1.0μW (2.0μW max.)
频率公差		±20×10 ⁻⁶ (at 25°C)
串联电阻		50kΩ max. (-40~+85°C) 80kΩ max. (-40~+125°C)
顶点温度		+25°C ±5°C
二次温度系数		-0.04×10 ⁻⁶ / °C ² max.
运行温度范围		-40~+85°C / -40~+125°C
保存温度范围		-40~+125°C
并联电容		1.25pF typ.
可靠性规格		AEC-Q200
包装单位(1)		2500pcs./reel (φ 330)

(1) 无需防湿包装管理
Moisture Sensitivity Level: LEVEL1 (IPC/JEDEC J-STD-033)

有关其他规格或者特殊规格请咨询营业部门。

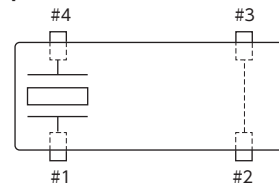
[mm]

■ 外形尺寸



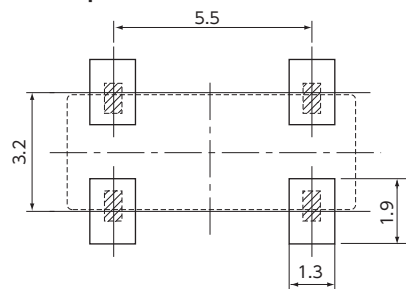
■ 内部连接

<Top View>



■ 焊盘图形(参考)

<Top View>



单击下面可查看定价，库存，交付和生命周期等信息

[>>KDS\(大真空\)](#)