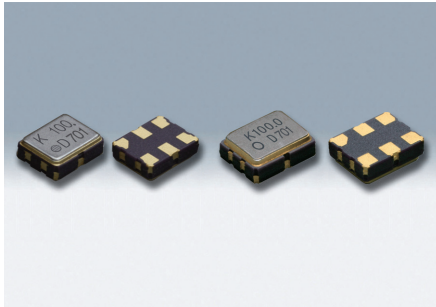


# 表面贴装差分输出晶体振荡器<汽车电子用>

## DSO223SK/DSO323SK/DSO223SJ/DSO323SJ/DSO223SD/DSO323SD



实际尺寸 DSO223S  DSO323S

### ■ 优点

- 2.5V/3.3V运行、超高速类型
- 带三态功能
- LV-PECL输出 (DSO223/323SK)
- LVDS输出 (DSO223/323SJ)
- HCSL输出 (DSO223/323SD)
- AEC规格  
DSO223SK/SJ/SD: 依据AEC-Q200  
DSO323SK/SJ/SD: 依据AEC-Q200  
(可选: 相当于AEC-Q100)

### ■ 用途

- 车载导航、汽车音响等多媒体设备

[型号]

DSO223S SERIES	2520尺寸
DSO323S SERIES	3225尺寸



[特性代码]

DSO\*\*\*S

型号代码

K: LVPECL

J: LVDS

D: HCSL

电源电压

A: 3.3V

C: 2.5V

K A A C

运行温度

C: -40 ~ +85°C

E: -40 ~ +105°C

频率公差

A:  $\pm 100 \times 10^{-6}$

B:  $\pm 50 \times 10^{-6}$

订购时除了型号以外, 请另外指定特性代码 (例 AAA)。

### ■ 一般规格

项目	型号	符号	DSO223SK DSO323SK	DSO223SJ DSO323SJ	DSO223SD DSO323SD
输出规格	—	—	LV-PECL	LVDS	HCSL
输出频率范围	fo	—	13.5~167MHz		
电源电压	Vcc	—	+2.5V $\pm 0.125$ V/+3.3V $\pm 0.165$ V		
频率公差 (含常温偏差)	f_tol	—	$\pm 50 \times 10^{-6}$ max., $\pm 80 \times 10^{-6}$ max. / $\pm 100 \times 10^{-6}$ max.		
保存温度范围	T_stg	—	-40~+105°C		
运行温度范围	T_use	—	-40~+85°C, -40~+105°C		
消耗电流	Icc	—	45mA max.	20mA max.	30mA max.
待机时电流 (#1引脚“L”)	I_std	—	10 $\mu$ A max.		
输出负载	Load-R	—	50 $\Omega$ to Vcc-2V	100 $\Omega$ (Output-OutputN)	50 $\Omega$
波形对称	SYM	—	45~55% [at outputs cross point]		
0电平电压	VOl	—	Vcc-1.81~Vcc-1.62V	—	-0.15~-0.15V
1电平电压	VOH	—	Vcc-1.025~Vcc-0.88V	—	0.58~0.85V
上升时间	tr	—	0.5ns max.	0.4ns max.	0.5ns max.
下降时间	tf	—	[20~80% Output, OutputN]	[20~80% Output-OutputN]	[0.175~0.525V Level]
差分输出电压	VOD1, VOD2	—	—	0.247~0.454V	—
差分输出误差	$\Delta V_{OD}$	—	—	50mV [ $\Delta V_{OD} =  V_{OD1} - V_{OD2} $ ]	—
补偿电压	VOs	—	—	1.125~1.375V	—
补偿电压误差	$\Delta V_{Os}$	—	—	50mV	—
交叉点电压	Vcr	—	—	—	250~550mV
OE端子0电平输入电压	VL	—	Vcc $\times 0.3$ max.		
OE端子1电平输入电压	VH	—	Vcc $\times 0.7$ min.		
输出禁用时间	tPLZ	—	200ns		
输出使能时间	tPZL	—	2ms		
周期抖动 (1)	tRMS	—	5ps typ. (13.5MHz $\leq$ fo<27MHz) / 2.5ps typ. (27MHz $\leq$ fo<167MHz) ( $\sigma$ )		
	tp-p	—	33ps typ. (13.5MHz $\leq$ fo<27MHz) / 22ps typ. (27MHz $\leq$ fo<167MHz) (Peak to peak)		
总抖动 (1)	tTL	—	50ps typ. (13.5MHz $\leq$ fo<27MHz) / 35ps typ. (27MHz $\leq$ fo<167MHz) [tDJ + n $\times$ tRJ n=14.1 (BER=1 $\times 10^{-12}$ ) (2)]		
相位抖动	tpj	—	1.5ps max. (13.5MHz $\leq$ fo<27MHz) / 1ps max. (27MHz $\leq$ fo<167MHz) [13.5MHz $\leq$ fo<40MHz, fo offset: 12kHz~5MHz fo $\geq$ 40MHz, fo offset: 12kHz~20MHz]		
可靠性规格	—	—	AEC-Q200(DSO223 SERIES), AEC-Q100/AEC-Q200(DSO323 SERIES)		
包装单位 (3)	—	—	2000pcs./reel ( $\phi$ 180)		

(1) 通过WAVECREST DTS-2075测量。

(2) tDJ: Deterministic jitter tRJ: Random jitter

(3) 无需防湿包装管理 Moisture Sensitivity Level: LEVEL 1 (IPC/JEDEC J-STD-033)

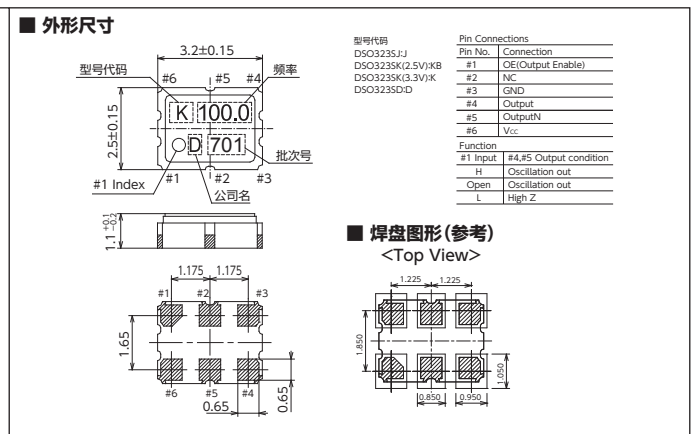
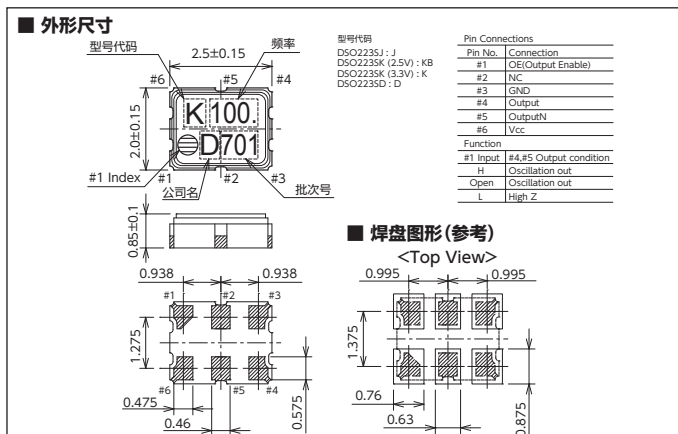
有关其他规格或者特殊规格请咨询营业部门。

### ■ DSO223S SERIES

[mm]

### ■ DSO323S SERIES

[mm]



单击下面可查看定价，库存，交付和生命周期等信息

[>>KDS\(大真空\)](#)