

表面贴装型晶体谐振器/MHz带晶体谐振器

DSX211G (工业设备用)



实际尺寸 □

■ 优点

- 2016尺寸、厚度0.65mm、小型·薄型·轻量SMD晶体谐振器
- 高精度、高可靠性
- 支持从20MHz ~ 64MHz的低频率开始的广泛频率
通过真空密封,还可以支持和合金接合密封、
- 接缝密封产品同等的串联电阻值
- 依据AEC-Q200

■ 用途

- 工业设备
- 通信机、DVC、DSC、PC、USB等小型设备
- 多媒体设备等车载用途 (依据AEC-Q200)

■ 一般规格

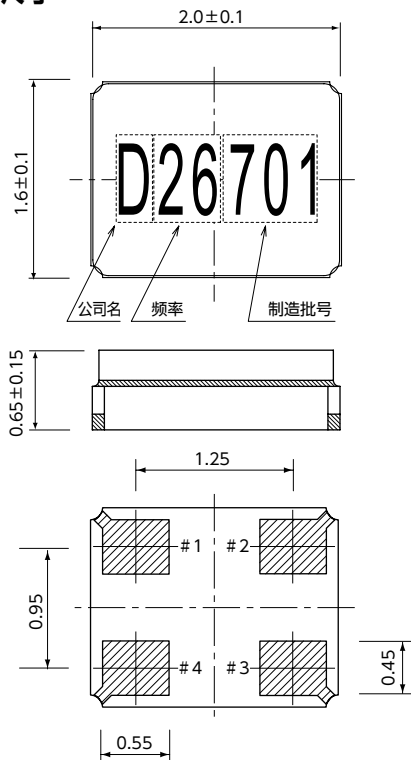
项目	型号	DSX211G			
		20~24MHz	24~30MHz	30~36MHz	36~64MHz
频率范围		20~24MHz	24~30MHz	30~36MHz	36~64MHz
谐波次数		Fundamental			
负载电容		8pF, 10pF, 12pF			
激励电平		10μW (100μW max.)			
频率公差		±20×10 ⁻⁶ (at 25°C)			
串联电阻 (氮密封)		200Ω max.	150Ω max.	120Ω max.	80Ω max.
串联电阻 (真空密封)		150Ω max.	100Ω max.		60Ω max.
频率温度特性		±50×10 ⁻⁶ / -4 0~+105°C (Ref. to 25°C)			
保存温度范围		-4 0~+105°C			
包装单位 (1)		3000pcs./reel (φ180)			

(1) 无需防湿包装管理
Moisture Sensitivity Level: LEVEL1 (IPC/JEDEC J-STD-033)

有关其他规格或者特殊规格请咨询营业部门。

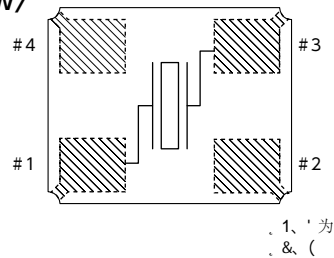
[mm]

■ 外形尺寸



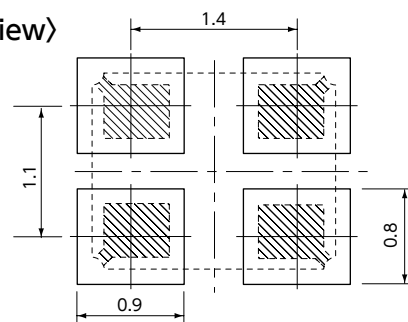
■ 内部连接

<Top View>



■ 焊盘图形(参考)

<Top View>



单击下面可查看定价，库存，交付和生命周期等信息

[>>KDS\(大真空\)](#)