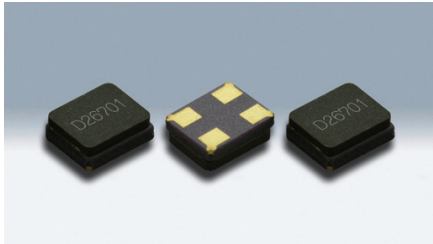


表面贴装型晶体谐振器/MHz带晶体谐振器<汽车电子用>

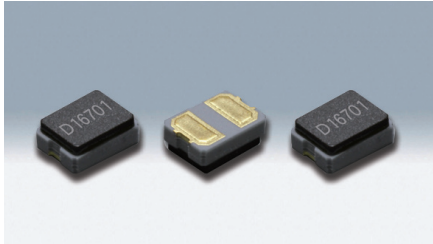
DSX211G/DSX210GE



RoHS/ELV对应



DSX211G



DSX210GE

实际尺寸 □

■ 优点

- 小型·薄型的表面贴装型晶体谐振器
(厚度 DSX211G 0.65mm/DSX210GE 0.85mm)
- 耐热性卓越,高精度、高可靠性
- 支持从16MHz~64MHz的低频率开始的广泛频率
- 耐冷热循环性(焊锡裂痕):支持3,000次循环
[-40, +125°C](DSX210GE)
- 依据AEC-Q200

■ 用途

- Bluetooth、无线局域网、GPS/GNSS等车载无线、多媒体设备、车载摄像头等
- ECU(发动机、车体控制)、安全相关、车身相关、ABS、EPS等(DSX210GE)

■ 一般规格

项目	型号	DSX210GE				
		DSX211G				
频率范围		16~20MHz	20~24MHz	24~30MHz	30~36MHz	36~64MHz
谐波次数		Fundamental				
负载电容		8pF, 10pF, 12pF				
激励电平		10μW (100μW max.)				
频率偏差		±30×10 ⁻⁶ (at 25°C)				
串联电阻		400Ω max.	200Ω max.	150Ω max.	120Ω max.	80Ω max.
频率温度特性		±100×10 ⁻⁶ /-40~+125°C (Ref. to 25°C)				
保存温度范围		-40~+150°C				
可靠性规格		AEC-Q200				
包装单位(1)		3000pcs./reel(φ 180)				

(1) 无需防湿包装管理
Moisture Sensitivity Level: LEVEL1 (IPC/JEDEC J-STD-033)

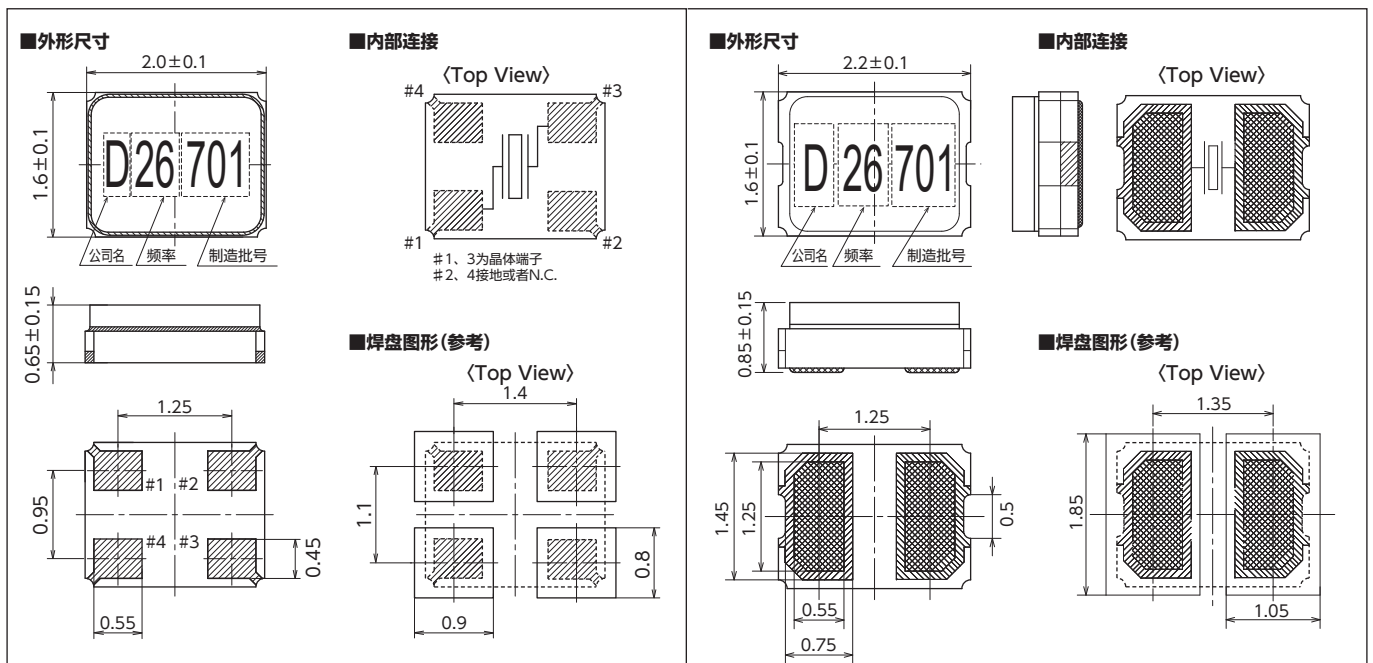
有关其他规格或者特殊规格请咨询营业部门。

■ DSX211G

[mm]

■ DSX210GE

[mm]



单击下面可查看定价，库存，交付和生命周期等信息

[>>KDS\(大真空\)](#)