

表面贴装型晶体振荡器

DSO211SXF/DSO221SXF



实际尺寸 DSO211SXF □ DSO221SXF □

■ 优点

- 电源电压: 1.8V/2.5V/2.8V/3.3V
- 支持频率范围: 1~125MHz
- 支持薄型: 0.7mm (DSO211SXF)、0.8mm (DSO221SXF)
- CMOS输出
- 支持广泛的运行温度范围 (-40~125°C)
- 带三态功能

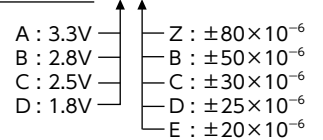
■ 用途

- 音响设备、通信设备、视频设备、FA设备、PC、娱乐产品设备、WiLAN



[特性代码]

DSO***SXF



[型号]

DSO211SXF	2016尺寸
DSO221SXF	2520尺寸

订购时除了型号以外,请另外指定特性代码(例AZ)。

■ 一般规格

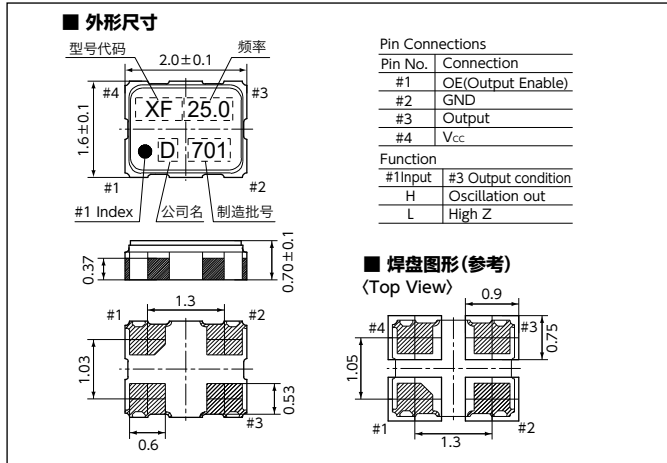
项目	特性代码		输出频率范围 (MHz)	符号	规格值				条件			
	电源电压	频率公差			min.	typ.	max.	单位				
电源电压	A	*	$1 \leq f_0 \leq 125$	V _{CC}	+3.0	+3.3	+3.6	V				
	B				+2.6	+2.8	+3.0					
	C		+2.25		+2.5	+2.75						
	D		+1.6		+1.8	+2.0						
频率公差 (含常温偏差)	*	Z	*	f _{tol}	-	-	+80	$\times 10^{-6}$			-40~+125°C	-10~+70°C (标准运行温度范围)
		B			-	-	+50				-40~+85°C	
		C			-	-	+30				-20~+70°C	
		D			-	-	+25					
		E			-	-	+20					
消耗电流	A	*	100 ≤ f ₀ < 125	I _{CC}	-	-	10.0	mA	No Load			
			40 ≤ f ₀ < 100		-	-	4.2					
			1 ≤ f ₀ ≤ 40		-	-	2.4					
			100 ≤ f ₀ < 125		-	-	9.0					
			40 ≤ f ₀ < 100		-	-	3.7					
			1 ≤ f ₀ ≤ 40		-	-	2.2					
	B	100 ≤ f ₀ < 125	-		-	8.0						
		40 ≤ f ₀ < 100	-		-	3.4						
		1 ≤ f ₀ ≤ 40	-		-	2.0						
	C	100 ≤ f ₀ < 125	-		-	2.7						
		40 ≤ f ₀ < 100	-		-	1.7						
		1 ≤ f ₀ ≤ 40	-		-	1.7						
待机时电流 (#1引脚“L”)	*	*	*	I _{std}	-	-	10	μA				
输出负载	*	*	*	L _{CMOS}	-	-	15	pF				
波形对称	*	*	*	SYM	45	50	55	%	50% V _{CC} Level			
0电平电压	*	*	*	V _{OL}	-	-	V _{CC} × 0.1	V				
1电平电压	*	*	*	V _{OH}	V _{CC} × 0.9	-	-	V				
上升时间	A, B, C	*	*	tr, tf	-	-	3	ns	10~90% V _{CC} Level			
下降时间					D	-	-			5		
OE端子0电平输入电压	*	*	*	V _{IL}	-	-	V _{CC} × 0.3	V				
OE端子1电平输入电压	*	*	*	V _{IH}	V _{CC} × 0.7	-	-	V				
输出禁用时间	*	*	*	tPLZ	-	-	200	ns				
输出使能时间	*	*	*	tPZL	-	-	2	ms				
包装单位(1)	3000pcs./reel (φ180)											

(1) 无需防湿包装管理。
Moisture Sensitivity Level: Level1 (IPC/JEDEC J-STD-033)

有关其他规格或者特殊规格请咨询营业部。

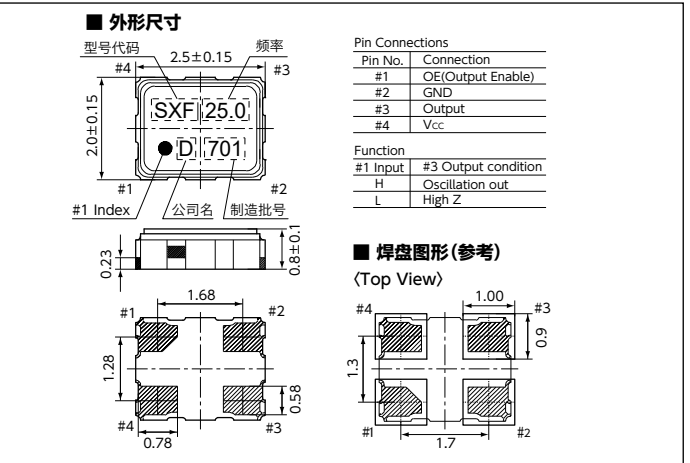
■ DSO211SXF

[mm]



■ DSO221SXF

[mm]



单击下面可查看定价，库存，交付和生命周期等信息

[>>KDS\(大真空\)](#)