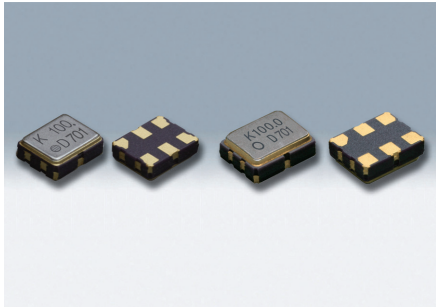


# 表面贴装差分输出晶体振荡器<汽车电子用>

## DSO223SK/DSO323SK/DSO223SJ/DSO323SJ/DSO223SD/DSO323SD



实际尺寸 DSO223S  DSO323S

### ■ 优点

- 2.5V/3.3V运行、超高速类型
- 带三态功能
- LV-PECL输出 (DSO223/323SK)
- LVDS输出 (DSO223/323SJ)
- HCSL输出 (DSO223/323SD)
- 依据AEC-Q200(DSO223SK/SJ/SD)
- 依据AEC-Q100/AEC-Q200(DSO323SK/SJ/SD)

### ■ 用途

- 车载导航、汽车音响等多媒体设备

### [型号]

DSO223S SERIES	2520尺寸
DSO323S SERIES	3225尺寸

### [特性代码]

DSO\*\*\*S

型号代码

K: LVPECL

J: LVDS

D: HCSL

电源电压

A: 3.3V

C: 2.5V



无铅



RoHS/ELV对应

运行温度

C: -40 ~ +85°C

E: -40 ~ +105°C

频率公差

A: ±100×10<sup>-6</sup>

B: ±50×10<sup>-6</sup>

订购时除了型号以外, 请另外指定特性代码 (例 AAA)

### ■ 一般规格

项目	型号	符号	DSO223SK DSO323SK	DSO223SJ DSO323SJ	DSO223SD DSO323SD
输出规格	—	—	LV-PECL	LVDS	HCSL
输出频率范围	f <sub>o</sub>	—	13.5~167MHz		
电源电压	V <sub>CC</sub>	—	+2.5V±0.125V/+3.3V±0.165V		
频率公差(含常温偏差)	f <sub>tol</sub>	—	±50×10 <sup>-6</sup> max., ±80×10 <sup>-6</sup> max. / ±100×10 <sup>-6</sup> max.		
保存温度范围	T <sub>stg</sub>	—	-40~+105°C		
运行温度范围	T <sub>use</sub>	—	-40~+85°C, -40~+105°C		
消耗电流	I <sub>CC</sub>	—	45mA max.	20mA max.	30mA max.
待机时电流(#1引脚“L”)	I <sub>std</sub>	—	10μA max.		
输出负载	Load-R	—	50Ω to V <sub>CC</sub> -2V	100Ω (Output-OutputN)	50Ω
波形对称	SYM	—	45~55% [at outputs cross point]		
0电平电压	V <sub>OL</sub>	—	V <sub>CC</sub> -1.81~V <sub>CC</sub> -1.62V	—	-0.15~-0.15V
1电平电压	V <sub>OH</sub>	—	V <sub>CC</sub> -1.025~V <sub>CC</sub> -0.88V	—	0.58~0.85V
上升时间	tr, tf	—	0.5ns max.	0.4ns max.	0.5ns max.
下降时间	—	—	[20~80% Output, OutputN]	[20~80% Output-OutputN]	[0.175~0.525V Level]
差分输出电压	V <sub>OD1</sub> , V <sub>OD2</sub>	—	—	0.247~0.454V	—
差分输出误差	ΔV <sub>OD</sub>	—	—	50mV [ΔV <sub>OD</sub> =  V <sub>OD1</sub> - V <sub>OD2</sub>  ]	—
补偿电压	V <sub>OS</sub>	—	—	1.125~1.375V	—
补偿电压误差	ΔV <sub>OS</sub>	—	—	50mV	—
交叉点电压	V <sub>CR</sub>	—	—	—	250~550mV
OE端子0电平输入电压	V <sub>L</sub>	—	V <sub>CC</sub> ×0.3 max.		
OE端子1电平输入电压	V <sub>H</sub>	—	V <sub>CC</sub> ×0.7 min.		
输出禁用时间	t <sub>PLZ</sub>	—	200ns		
输出使能时间	t <sub>PZL</sub>	—	2ms		
周期抖动(1)	t <sub>RMS</sub>	—	5ps typ. (13.5MHz≤f <sub>o</sub> <27MHz) / 2.5ps typ. (27MHz≤f <sub>o</sub> <167MHz) (σ)		
	tp-p	—	33ps typ. (13.5MHz≤f <sub>o</sub> <27MHz) / 22ps typ. (27MHz≤f <sub>o</sub> <167MHz) (Peak to peak)		
总抖动(1)	t <sub>TL</sub>	—	50ps typ. (13.5MHz≤f <sub>o</sub> <27MHz) / 35ps typ. (27MHz≤f <sub>o</sub> <167MHz) [t <sub>DJ</sub> + n×t <sub>RJ</sub> n=14.1(BER=1×10 <sup>-12</sup> ) (2)]		
相位抖动	tpj	—	1.5ps max. (13.5MHz≤f <sub>o</sub> <27MHz) / 1ps max. (27MHz≤f <sub>o</sub> <167MHz) [13.5MHz≤f <sub>o</sub> <40MHz, f <sub>o</sub> offset: 12kHz~5MHz f <sub>o</sub> ≥40MHz, f <sub>o</sub> offset: 12kHz~20MHz]		
可靠性规格	—	—	AEC-Q200(DSO223 SERIES), AEC-Q100/AEC-Q200(DSO323 SERIES)		
包装单位(3)	—	—	2000pcs./reel (φ180)		

(1)通过WAVECREST DTS-2075测量。

(2) t<sub>DJ</sub>: Deterministic jitter t<sub>RJ</sub>: Random jitter

(3) 无需防湿包装管理 Moisture Sensitivity Level: LEVEL1 (IPC/JEDEC J-STD-033)

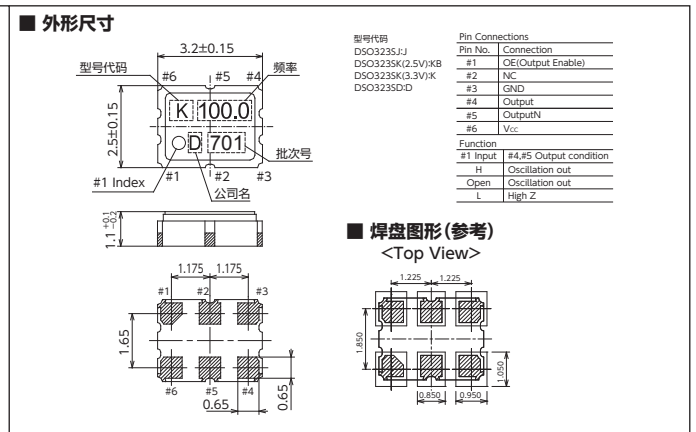
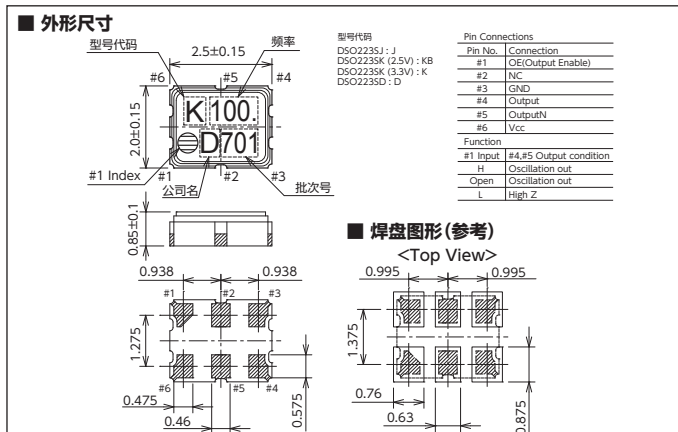
有关其他规格或者特殊规格请咨询营业部门。

### ■ DSO223S SERIES

[mm]

### ■ DSO323S SERIES

[mm]



单击下面可查看定价，库存，交付和生命周期等信息

[>>KDS\(大真空\)](#)