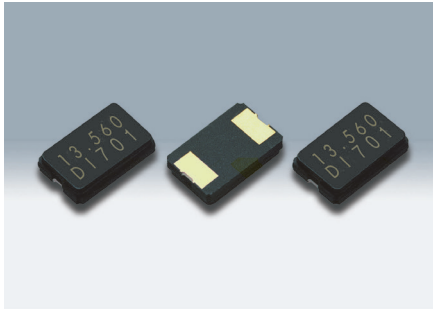


表面贴装型晶体谐振器/MHz带晶体谐振器<汽车电子用>

DSX530GK/DSX530GA



实际尺寸

■ 优点

- 小型・薄型的表面贴装型晶体谐振器(厚度1.0mm)
- 环境特性、耐热特性卓越,高可靠性
- 依据AEC-Q200

■ 用途

- 无钥匙进入系统、安全装置等 (DSX530GK)
- 车载导航、汽车音响等多媒体设备 (DSX530GA)

■ 一般规格

项目	型号	DSX530GA			
		DSX530GK			
频率范围	7~8MHz	8~12MHz	12~20MHz	20~54MHz	
谐波次数	Fundamental				
负载电容	8pF, 10pF, 12pF				
激励电平	10 μ W (300 μ W max.)				
频率公差	$\pm 30 \times 10^{-6}$ (at 25°C)				
串联电阻	200 Ω max.	150 Ω max.	100 Ω max.	50 Ω max.	
频率温度特性	$\pm 100 \times 10^{-6}$ / -40~+125°C (Ref. to 25°C)				
保存温度范围	-40~+150°C				
可靠性规格	AEC-Q200				
包装单位 (1)	1000pcs./reel (ϕ 180)				

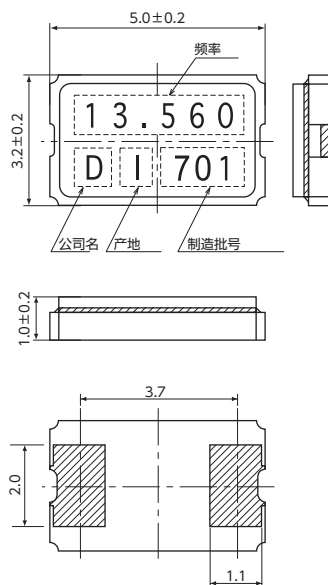
(1) 无需防湿包装管理
Moisture Sensitivity Level: LEVEL1 (IPC/JEDEC J-STD-033)

有关其他规格或者特殊规格请咨询营业部门。

■ DSX530GK/DSX530GA

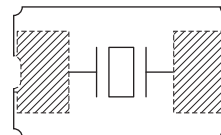
[mm]

■ 外形尺寸



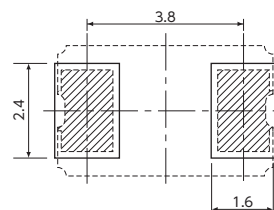
■ 内部连接

<Top View>



■ 焊盘图形 (参考)

<Top View>



单击下面可查看定价，库存，交付和生命周期等信息

[>>KDS\(大真空\)](#)