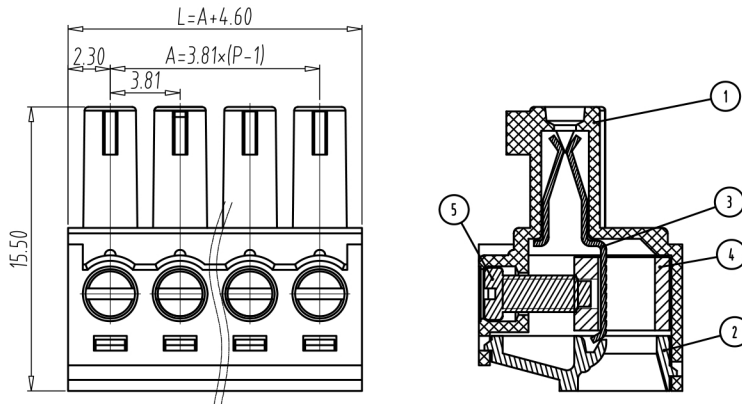


规格

1. 额定电压电流: 300V 8A(CE)
2. 绝缘强度: AC1500V/MIN
3. 绝缘电阻: 500MΩ or more at DC500V
4. 使用温度: -40°C/+105°C
5. 扭力: 0.2 N.m/Max
6. 适用线径: 14-24AWG
7. 存储条件: 常温, 85%湿度以下, 保存期: 1年。

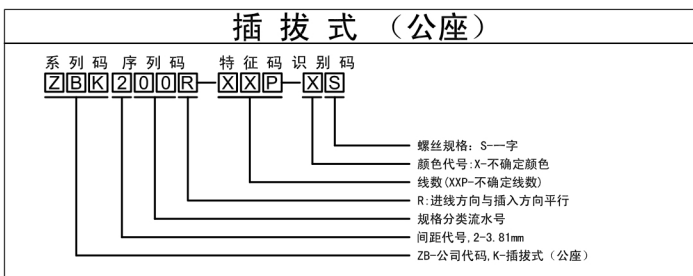
材料及尺寸



#: 回料使用≤30%

序号	名称	材料	规格
1	HOUSING	PA66(UL94V-0)	
2	COVER	PA66(UL94V-0)	
3	CLAMP	BRONZE	EP-Cu/Cu1-2 Ni2-4um
4	BLOCK	BRASS	EP-Cu/Cu1-2 Ni2-4um
5	SCREW	STEEL	M3.0EP-Fe/Cu1-2 Zn5-8um

如何选型



包装袋包装:

包装袋尺寸: 20.0×19.0 (cm)

深圳市金航标电子有限公司	WWW.DBS666.COM
型号: KH-ZBK200R-8P-GS	0755-83044319

单击下面可查看定价，库存，交付和生命周期等信息

[>>kinghelm\(金航标\)](#)