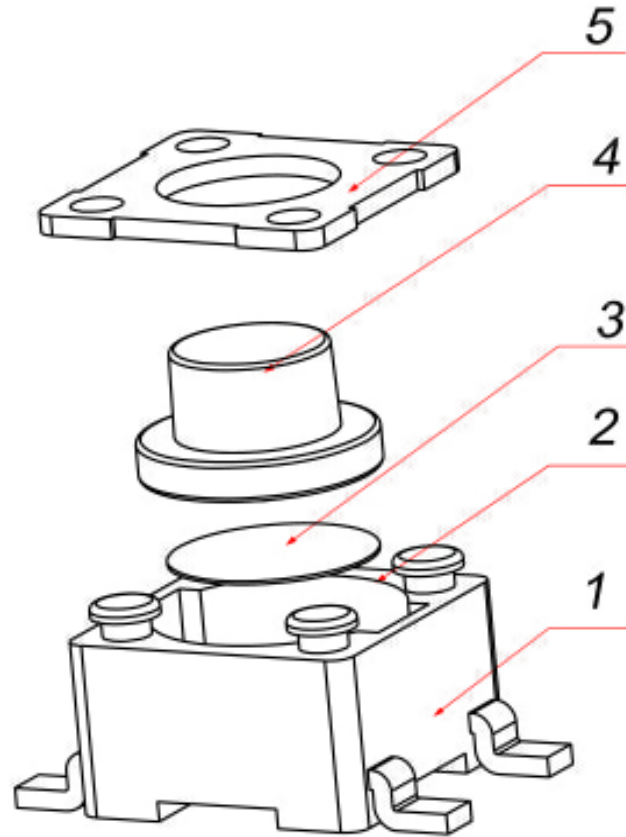
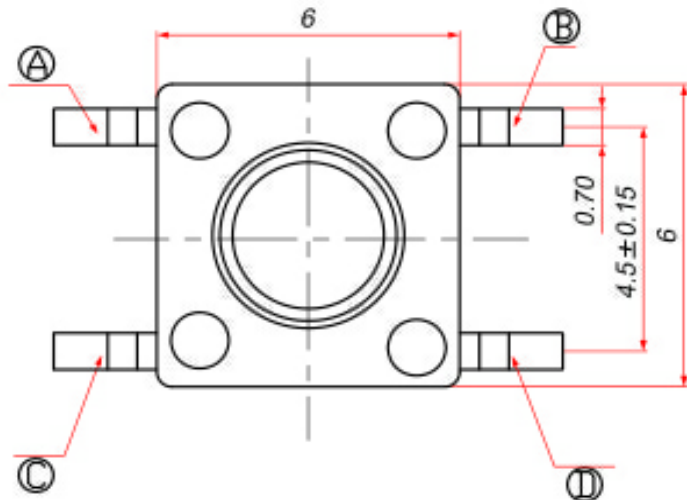
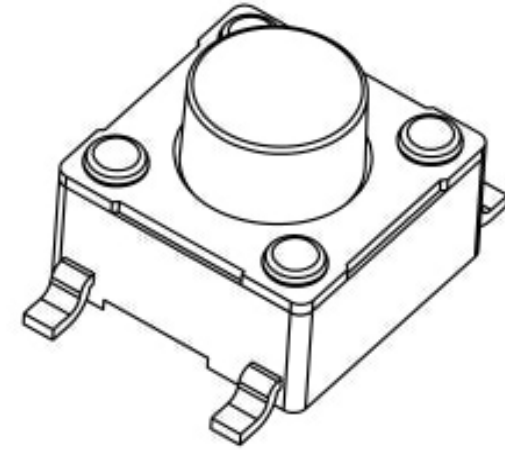
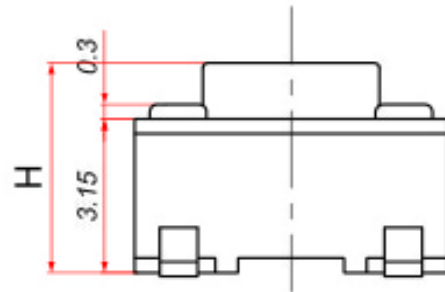
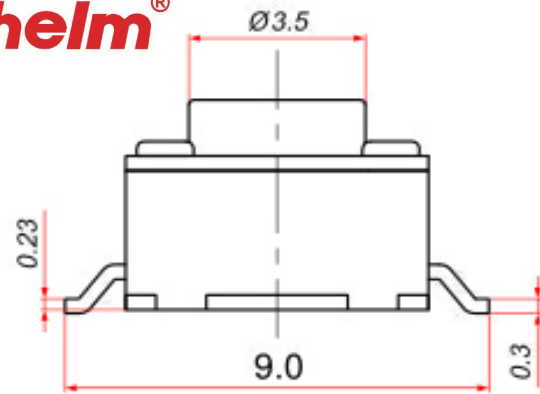
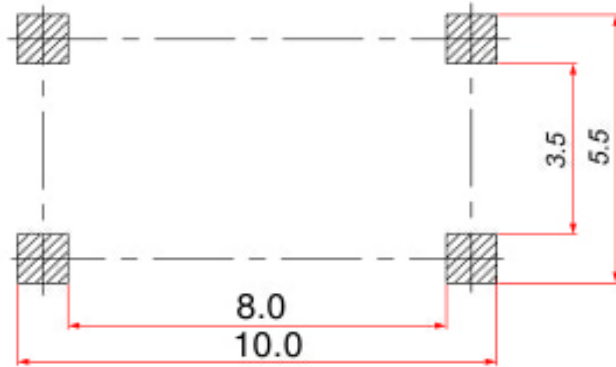


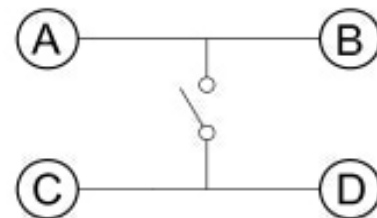
尺寸范围	未注公差值
0~3	±0.1
3~6	±0.15
6~9	±0.2
9~12	±0.25
12~15	±0.3



- 1. Rating: DC12V 50mA.
- 2. Travel: 0.3±0.1mm.
- 3. Operating Force: 250/180±30gf
- 4. Contact Resistance: 50mΩMax.
- 5. Life: 80,000 Cycles Min.



印制线路板
Recommended P.C.B layout



电路简图
SCHEMATIC

5	盖板	铁	—	镀铜锡
4	按钮	PPA	黑/白	
3	弹片	覆银铜	—	进口
2	底座	PPA	黑	
1	嵌件	黄铜	—	镀银
序号 NO.	名称 DESCRIPTION	材料 MATERIAL	颜色 COLOR	备注 REMARK

深圳市金航标电子有限公司 WWW.BDS666.COM

KH-6X6X11H-STM 0755-83044319

CUSTOMER COPY 名称 TITLE: 6*6 贴片轻触开关

型号 TYPE NO. RS6647WA-LF

料号 PART NO.(OLD)

图号 DRAWING NO. A

SCALE 5:1 UNIT mm A4

工程变更通知单 ECN(DCN) NO.	版次 REV	日期 DATE	说明 DESCRIP	变更 ANGE	承认 APPRO.	GENERAL TOLERANCE UNLESS OTHERWISE NOTED	DRAW 繪圖員	DESIGN 設計	CHECH 校閱	APPRO. 承認
	PA	07/12/29								

单击下面可查看定价，库存，交付和生命周期等信息

[>>kinghelm\(金航标\)](#)