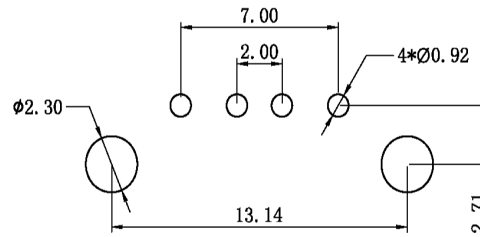
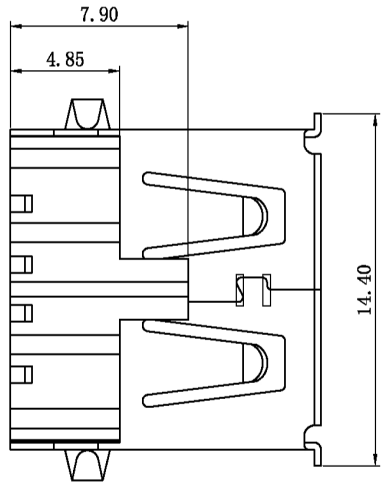
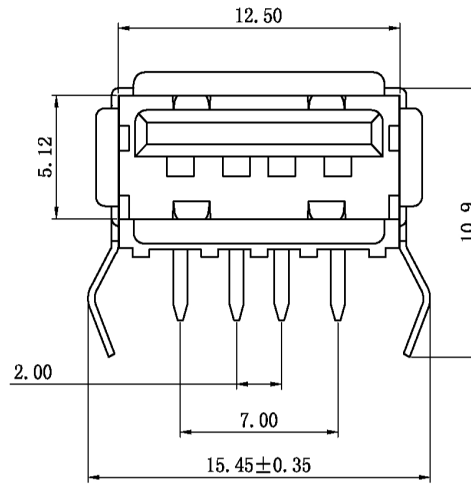
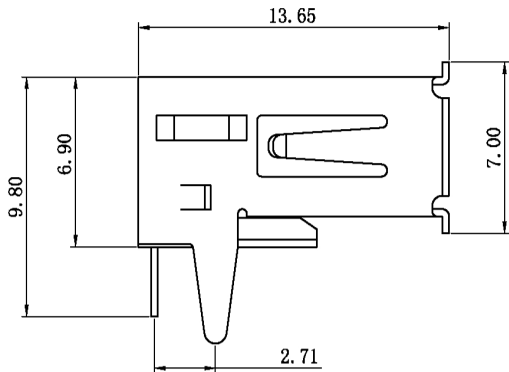


Kinghelm®



PCB.LAYOUT

TOL: ±0.05

说明:

电气性能:

接触阻抗:

30 毫欧 最大

绝缘阻抗:

1000 兆欧 最小

耐高压:

500V AC 一分钟

材料:

胶芯:

PBT, 耐高温210℃

端子:

黄铜C2680

外壳:

黄铜C2680/SPCC

电镀:

端子:

接触区域镀金1u",

焊接区镀亮锡40u"min

外壳:

全区域镀镍40u"min

91-US01-XXX

358: AF 90度弯脚无盖 PBT白色 铁壳

359: AF 90度弯脚无盖 PBT白色 铜壳

TOLERANCE UNLESS
OTHERWISE SPECIFIED
.XXX ±0.10
.XX ±0.20
.X ±0.30
.X° ±3°

产品名称

USB AF 90度弯脚无盖

PART NAME:

料号

See Table

PART No.:

C

深圳市金航标电子有限公司

WWW.BDS666.COM

KH-AF90WJ-13.65JB-BCu

0755-83044319

REV:	DESCRIPTION	REV BY	APPROVED	DATE	MATL:	SEE SPECIFICATION	APPROVED
					PROJECTION:	THIRD ANGLE PROJECTION	CHECKED
					UNIT:	SCALE	REV (NO)
					mm	1:1	A
						SHEET	DRAWN
						1 OF 1	ZouJianhui
							DATE
							2011.06.12

单击下面可查看定价，库存，交付和生命周期等信息

[>>kinghelm\(金航标\)](#)