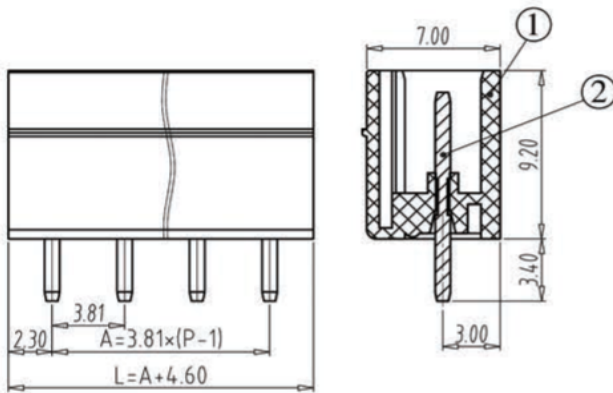


规格

1. 额定电压电流: 300V 8A(CE)
2. 绝缘强度: AC1500V/MIN
3. 绝缘电阻: 500MΩ or more at DC500V
4. 使用温度: -40°C/+105°C
5. 存储条件: 常温, 85%湿度以下, 保存期: 1年。
6. 原产地: 中国宁波慈溪

材料及尺寸



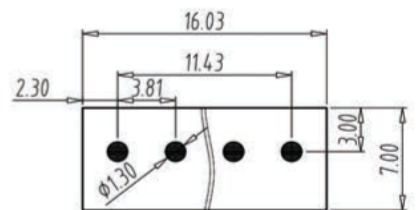
型号: KH-ZBF200V-10P-G

#: 回料使用≤

序号	名称	材料	规格
1	HOUSING	PA66(UL94V-0)	
2	PIN	BRASS	EP-Cu/Cu1-2 Sn3-5um

P.C.B

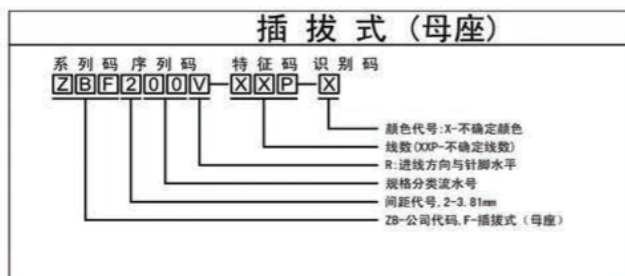
1. 波峰焊: 焊锡温度260℃, 焊接时间最多6秒
2. 手焊: 80W电烙铁, 400℃下焊接约3秒



P.C.B. LAYOUT

● FOR PIN

如何选择



包装袋包装:

包装袋尺寸: 20.0×23.0 (cm)

深圳市金航标电子有限公司	WWW.BDS666.COM
KH-ZBF200V-10P-G	0755-83044319

单击下面可查看定价，库存，交付和生命周期等信息

[>>kinghelm\(金航标\)](#)