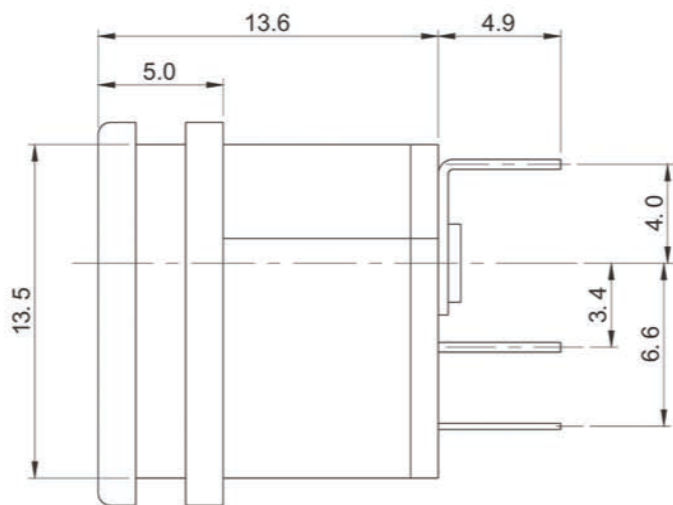
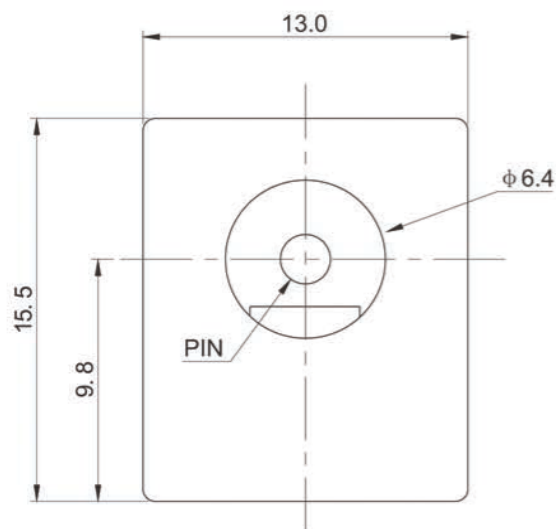
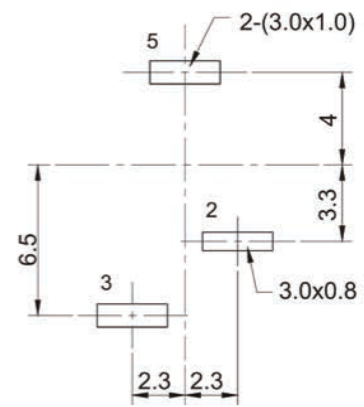


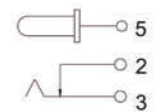
方向	A		
日期	02/12/24		



线路板印制示意图



PIN	φ2.0	φ2.5
APPD		



6	插针	H59黄铜棒	1	
5	平片	H62黄铜带T=0.35	1	
4	弯片	H62黄铜带T=0.30	1	铜锡
3	簧片	65锰钢带T=0.20	1	锡铈
2	盖子	酚醛层压板T=1.20	1	
1	基座	ABS	1	(黑)
序号	名称	材料		

TOLERANCE	
UNDER 1	±0.05
1-10	±0.15
≥R 10	±0.25

深圳市金航标电子有限公司		WWW.BDS666.COM	
KH-DC-015-2.0		0755-83044319	
产品名称:	DC电源插座	型号	DC-015
绘图:	赖积任	02/12/24	刻度
批 准:			单位 mm
PROJECTI ON			⊕

单击下面可查看定价，库存，交付和生命周期等信息

[>>kinghelm\(金航标\)](#)