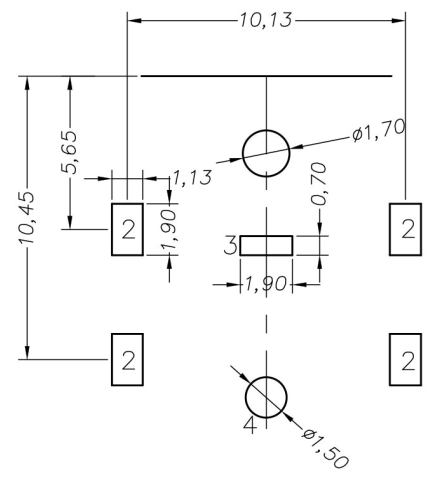
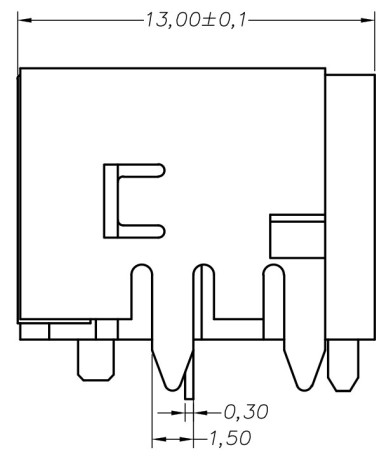
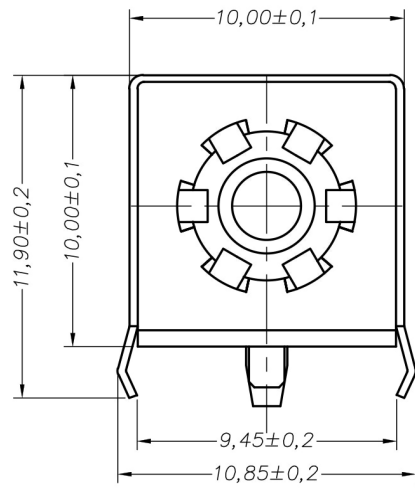
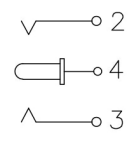


主要技术性能		公差
额定电负荷	DC 50V\3.0A	X. ±0.20
接触电阻	≤0.03Ω	. X ±0.10
绝缘电阻	≥100MΩ	. XX ±0.05
耐压	AC2000V(50Hz)/min	. XXX ±0.02
插拔力	3-25N	X. ±5°
使用温度范围	-30-70℃	. X ±2°
使用寿命	5000次	. XX ±1°

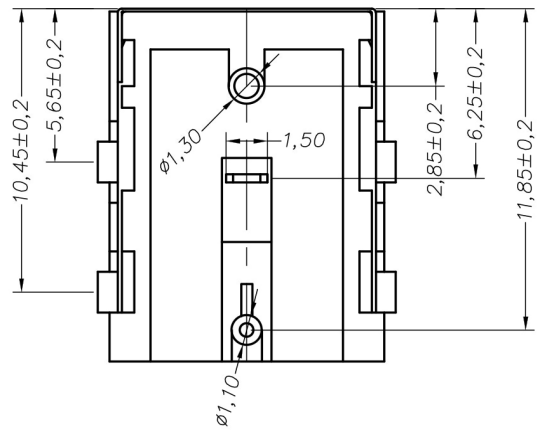
Kinghelm®



P. C. B LAYOUT TOP VIEW



SCHEMATIC



5	DC-091-05	定位片	1	尼龙(黑色)		
4	DC-091-04	圆针	1	黄铜		镀银
3	DC-091-03	包圈	1	磷铜	0.30	镀银
2	DC-091-02	盖脚	1	黄铜	0.30	镀银
1	DC-091-01	基座	1	尼龙9T(黑色)		
序号	产品编号	产品名称	数量	材料	规格	电镀
设计	赖积任	审核	深圳市金航标电子有限公司			
版次	A1	核准	WWW. BDS666. COM			
日期	2014.06.24		KH-DC-007B-2.5G			
视角	重量	比例	0755-83044319			
		4:1	DC电源插座			
共 6 张	第 1 张					

单击下面可查看定价，库存，交付和生命周期等信息

[>>kinghelm\(金航标\)](#)