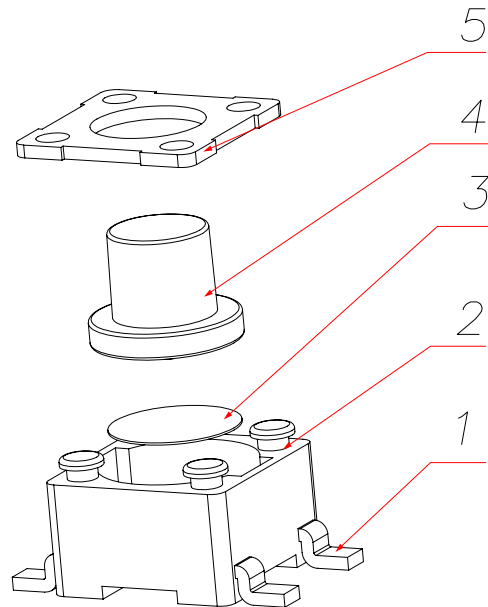
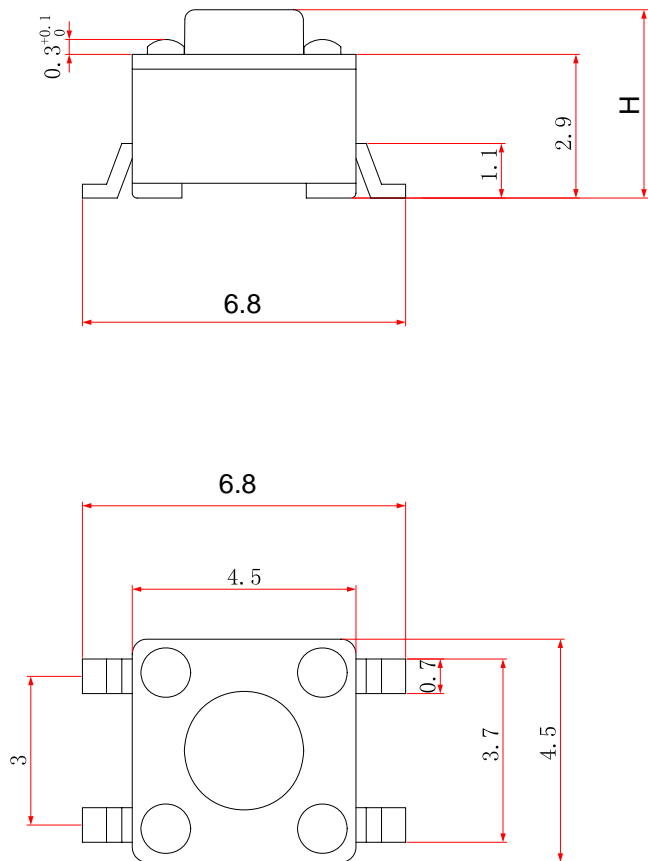


**Kinghelm®**



尺寸范围	未注公差值
0~3	±0.1
3~6	±0.15
6~9	±0.2
9~12	±0.25
12~15	±0.3

5	盖板	铁	镀银	——
4	帽头	PPA	黑色	——
3	簧片	覆银	——	——
2	底座	PPA	黑色	——
1	嵌件	黄铜	镀银	——
	名称 DESCRIPTION	材料 MATERIAL	颜色 COLOR	备注 REMARK

注：本公司贴片脚长度有两种，一种为6.5±0.1,另一种长度为7.1±0.1,请注意区分

		深圳市金航标电子有限公司		WWW.BDS666.COM		DESIGN	設計			CUSTOMER	名稱						
		KH-4.5X4.5X7H-STM		0755-83044319		CHECK	校閱			COPY	TITLE: 4.5贴片-外形图						
		PA 08/01/09				CHECK	审定			型號	TSTP45H						
		工程變更通知單		說明		CHECK	承認			材料							
ECN(DCN) NO.		版次		日期		CHANGE	承認	GENERAL TOLERANCE	UNLESS OTHERWISE NOTED	圖號	A	ARAM3.608.025WX					
		DATE		DESCRIPTION		APPRO.	承認					SCALE	5:1	UNIT	mm	A4	

单击下面可查看定价，库存，交付和生命周期等信息

[>>kinghelm\(金航标\)](#)