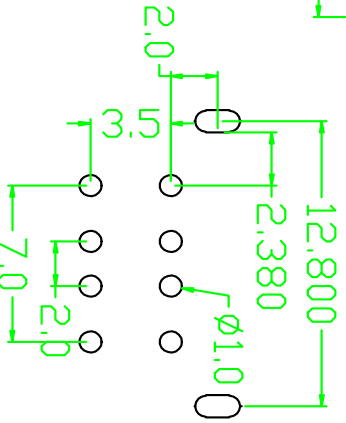


## 短脚卷边



1. Material :  
 Contact:s.:Phosphore  
 Bronze  
 insulater: .PBT+30%  
 G. F. UL 94V-0  
 Shell: SPCC
2. Mechanical :  
 Mating: 35N max.  
 Withdrawa Force: 10N min.  
 Darabirity: 1500 cycles min.
3. Elecetical :  
 Current-max (amps) 1.5A  
 Voitage-max (volts) 30V  
 Withstanding Voltage 750V AC  
 Contact Resistance (ohms) 30  
 milliohms max insulation  
 Resistance (ohms) 1000 Megogms  
 min.
4. Plating:  
 Contacts: Gold And Tin Over  
 Nickel Ploled  
 Shell: Nickel over all plating.
5. Environmental :  
 lemperature Range: -55 to 85

<b>产品图</b> MANUFACTURE PNC		<b>公差一览表</b> TOLERANCE DIMENSION OVERVIEW		深圳市金航标电子有限公司 KH-2AF902J-13.5JB		WWW.BDS666.COM	
单位 UNIT	MM	INCH		产品名称	USB A/F 双层90度短体13.5卷边	审核 CHECK	核准 APPRO
X	±0.20	X	±	角法 VIEW	比例 1:1	设计 DESIGN	
.XX	±0.10	.XX	±	图号		图号	
.XXX	±0.05	.XXX	±	版本	A1	图号	
2013.08.29				图号		图号	

单击下面可查看定价，库存，交付和生命周期等信息

[>>kinghelm\(金航标\)](#)