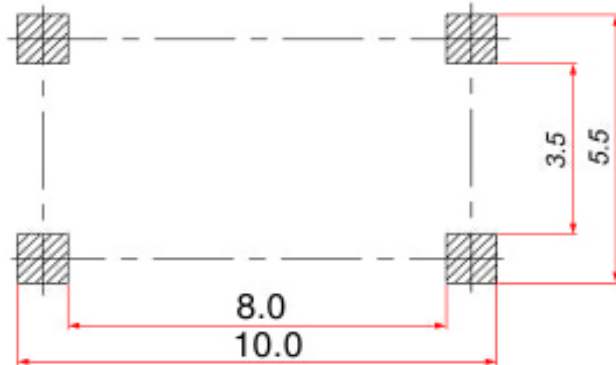
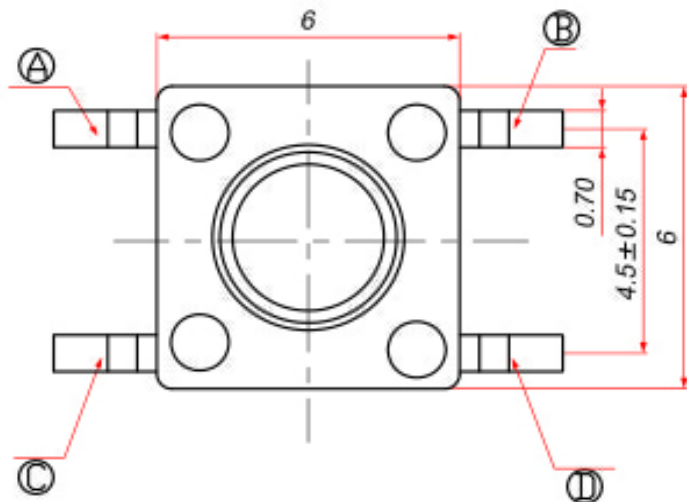
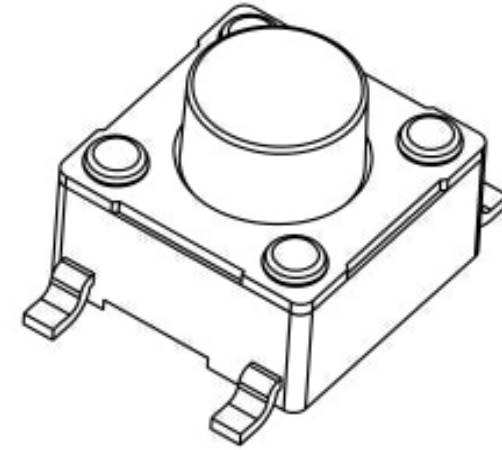
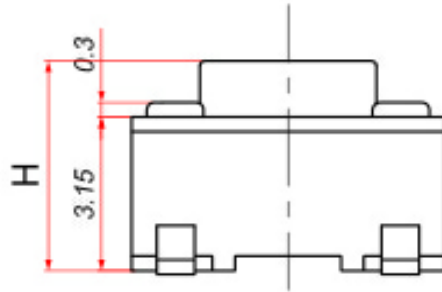
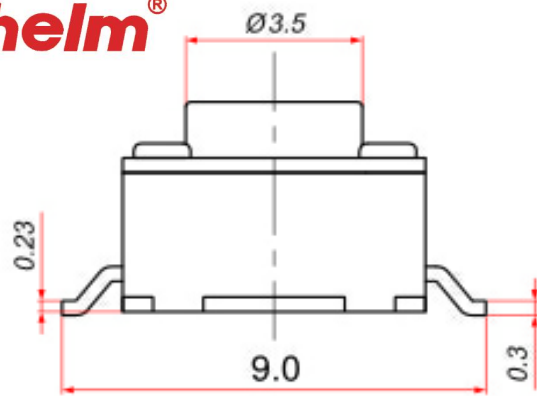
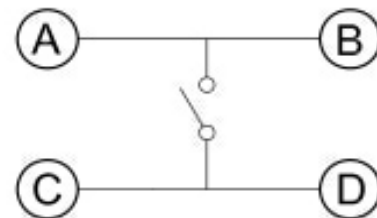
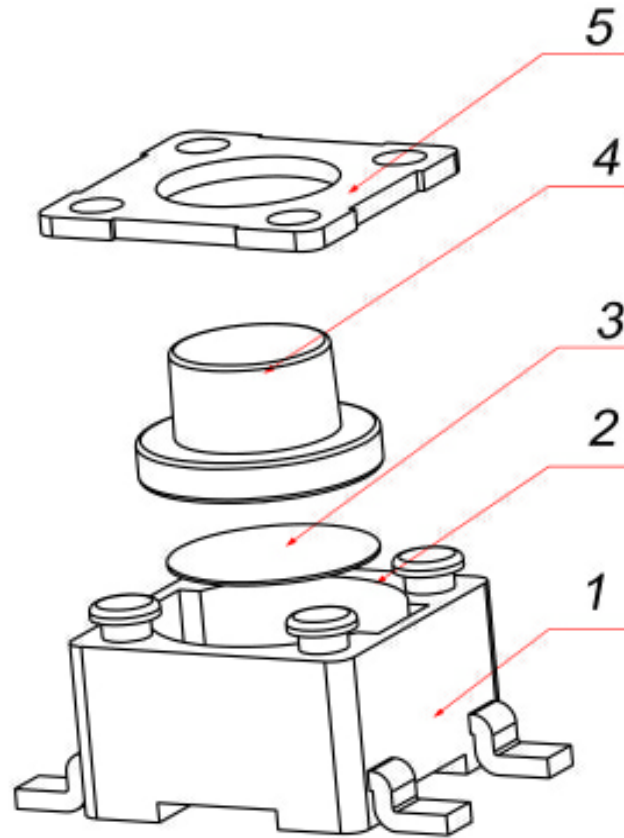


Kinghelm®

尺寸范围	未注公差值
0~3	±0.1
3~6	±0.15
6~9	±0.2
9~12	±0.25
12~15	±0.3



印制线路板
Recommended P.C.B layout



电路简图
SCHEMATIC

1. Rating: DC12V 50mA.
2. Travel: 0.3 ± 0.1mm.
3. Operating Force: 250/180 ± 30gf
4. Contact Resistance: 50mΩ Max.
5. Life: 80,000 Cycles Min.

序号 NO.	名称 DESCRIPTION	材料 MATERIAL	颜色 COLOR	备注 REMARK
5	盖板	铁	—	镀铜锡
4	按钮	PPA	黑/白	
3	弹片	覆银铜	—	进口
2	底座	PPA	黑	
1	嵌件	黄铜	—	镀银

深圳市金航标电子有限公司		WWW.BDS666.COM		
KH-6X6X8H-STM		0755-83044319		
CUSTOMER COPY	名称 TITLE:	6*6 贴片轻触开关		

型號 TYPE NO.	RS6647WA-LF			
料號 PART NO.(OLD)				
圖號 DRAWING NO.	A			
SCALE	5:1	UNIT	mm	A4

PA	07/12/29	說明 DESCRIP	變更 ANGE	承認 APPRO.	GENERAL TOLERANCE UNLESS OTHERWISE NOTED	DRAW 繪圖員	DESIGN 設計	CHECH 校閱	APPRO. 承認
工程變更通知單 ECN(DCN) NO.	版次 REV	日期 DATE	說明 DESCRIP	變更 ANGE	承認 APPRO.	繪圖員	設計	校閱	承認

单击下面可查看定价，库存，交付和生命周期等信息

[>>kinghelm\(金航标\)](#)