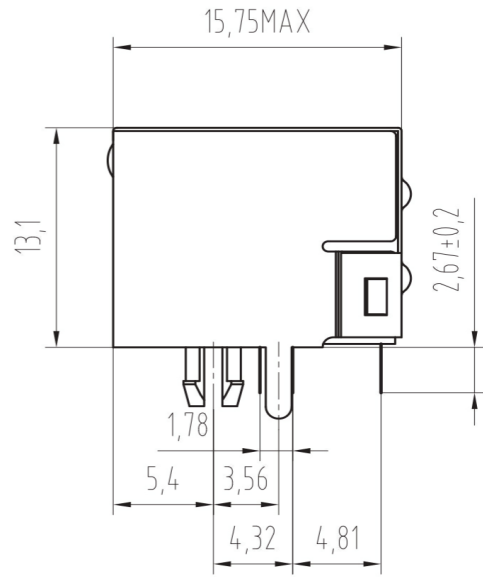
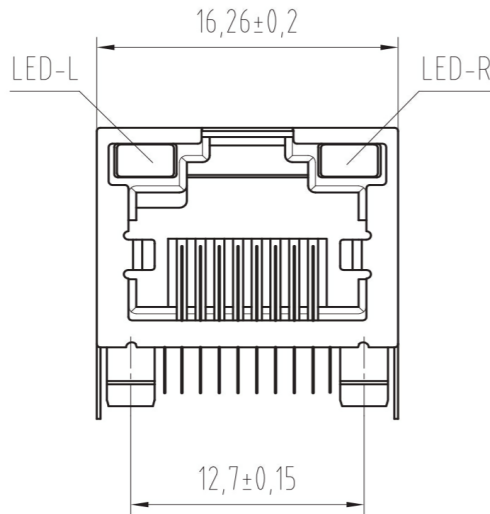
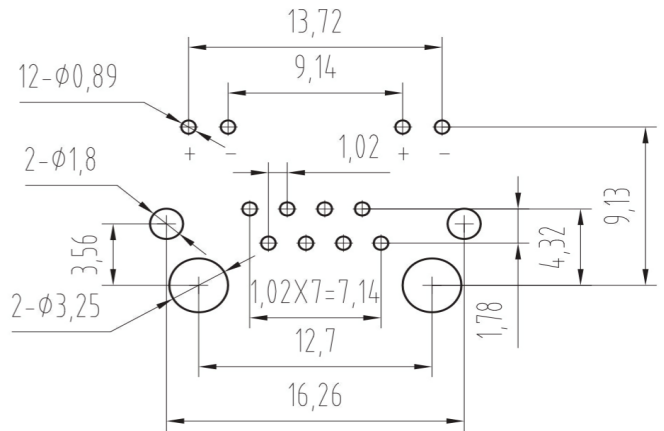


型号: KH-RJ45-56-8P8C-D



**主要参数:**

1. 额定电压、电流: 125V/1.5A max
2. 接触电阻: 40mΩ Max 初始态 100mΩ Max 最终态
3. 绝缘电阻: 500MΩ Min
4. 耐压测试: AC500V/5.0mA for 1 minute
5. 盐雾测试: 8±0.5H



**PC Board Layout**  
**Component Side Shown**

<b>D</b>		LED灯	黄/绿		
<b>C</b>		信号针	磷铜	锡 金	
<b>B</b>		外 壳	铜壳	镀 锡	
<b>A</b>		胶 芯	PA66	黑 色	
序号	材料料号	名称	材 料	电镀/ 颜色	备 注

标记	处数	更改文件号	签 字	日期	视角	未注 X. ±0.30 X° . ±2° 明公 .X ±0.20 .X° . ±1° 差 .XX ±0.15 .XX° . ±0.5° .XXX ±0.05 .XX° . ±0.5°	<b>网络插座</b>			
设计	肖长洪				图样	标记 重量 比例				
审核	唐元林						<b>型号: KH-RJ45-56-8P8C-D</b>			
工艺					共 1 页	第 1 页				
标准化					深圳	Downloaded From <a href="http://Oneyac.com">Oneyac.com</a>	! BDS666.COM	<b>0755-83044319</b>		
批准	唐平									

单击下面可查看定价，库存，交付和生命周期等信息

[>>kinghelm\(金航标\)](#)