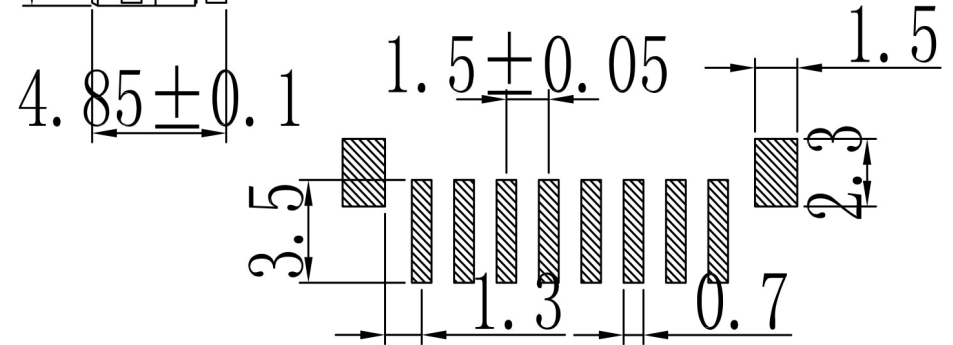
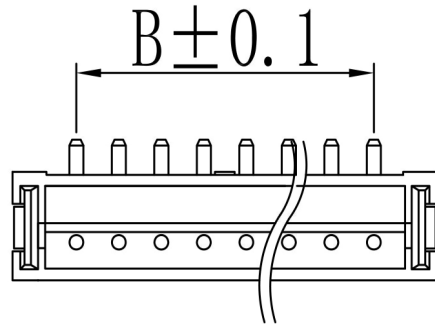
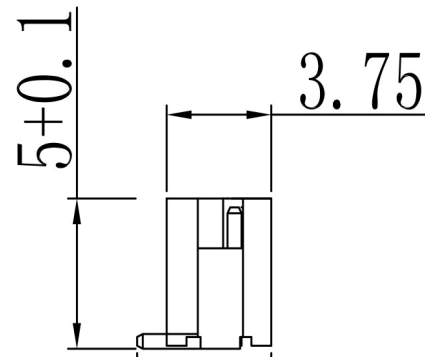
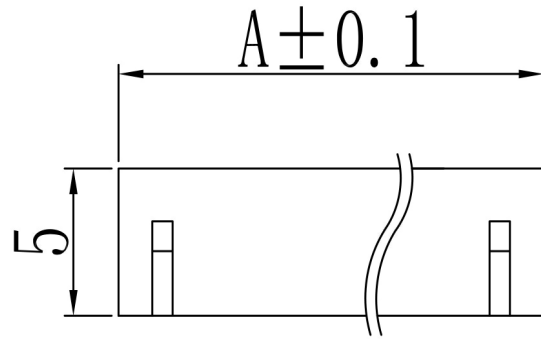
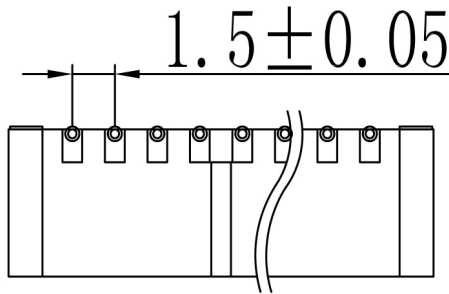


版次	日期	变更内容	变更单号	变更者
1.0	16.8.9	原始版本		



印制线路板 (公差 ± 0.05)



孔数	A	B
2	6.0	1.5
3	7.5	3.0
4	9.0	4.5
5	10.5	6.0
6	12.0	7.5
7	13.5	9.0
8	15.0	10.5
9	16.5	12.0
10	18.0	13.5
11	19.5	15.0
12	21.0	16.5
13	22.5	18.0
14	24.0	19.5
15	25.5	21.0
16	27.0	22.5

序号	图号	名称	材料	数量	附注
3		焊片	磷铜		
2		插针	黄铜		镀锡
1		基座	LCP-UI94V-O		
<b>深圳市金航标电子有限公司</b> <b>WWW.BDS666.COM</b> <b>0755-83044319</b>					
		绘制		型号	KH-ZH1.5LF-02A
		审查		比例	1:1
		核准		单位	mm
		供应商		页次	of

单击下面可查看定价，库存，交付和生命周期等信息

[>>kinghelm\(金航标\)](#)