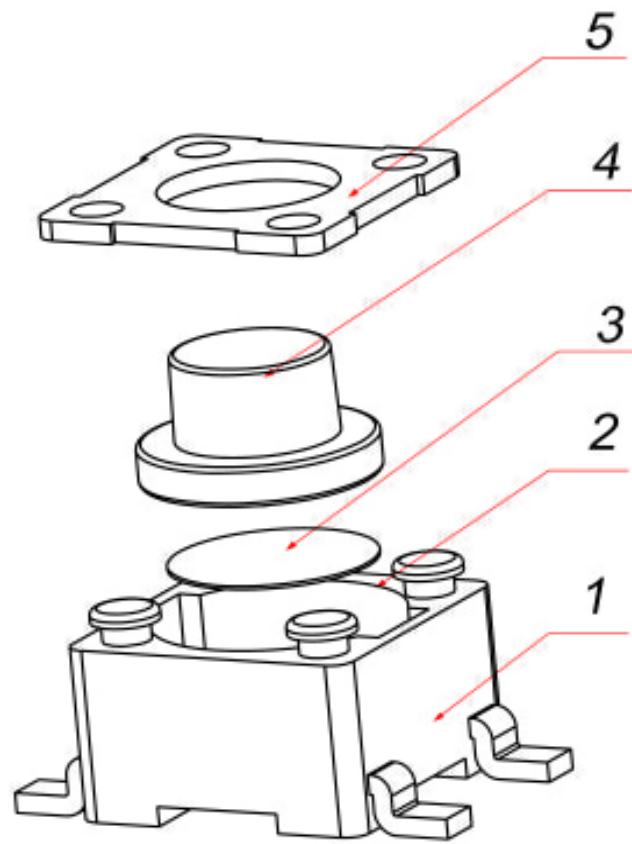
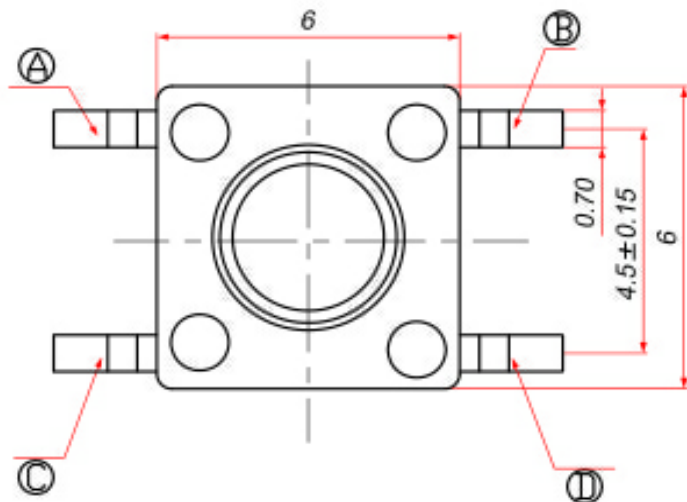
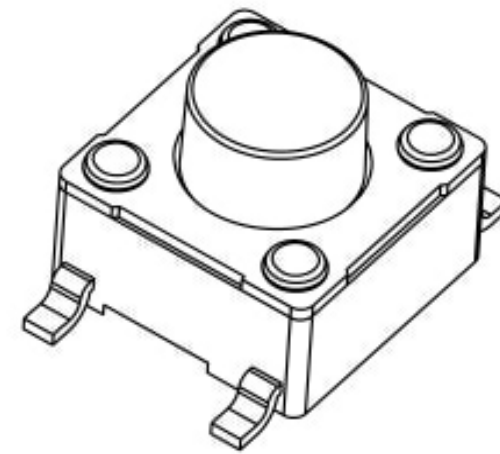
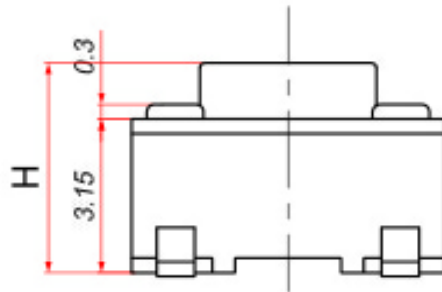
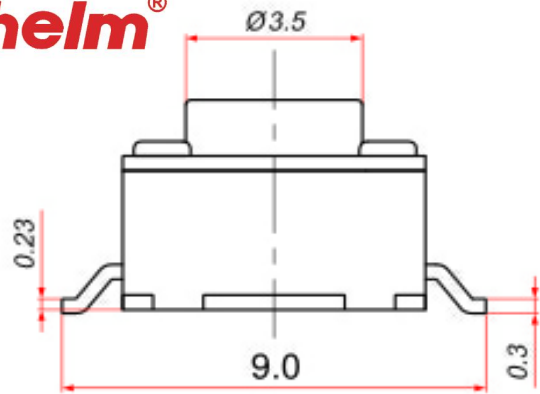
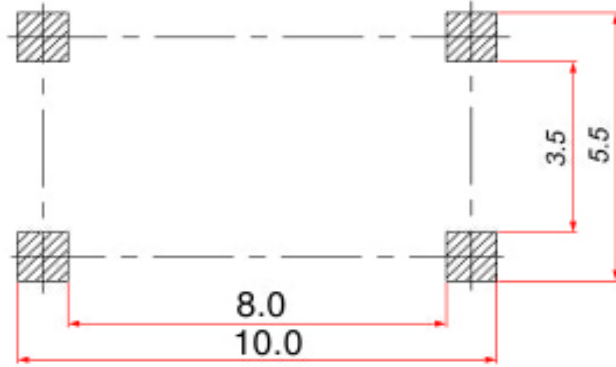


Kinghelm®

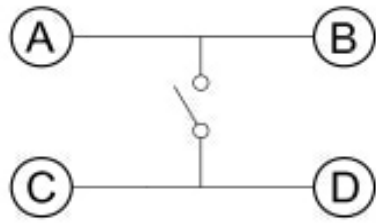
尺寸范围	未注公差值
0~3	±0.1
3~6	±0.15
6~9	±0.2
9~12	±0.25
12~15	±0.3



- 1. Rating: DC12V 50mA.
- 2. Travel: 0.3 ± 0.1mm.
- 3. Operating Force: 250/180 ± 30gf
- 4. Contact Resistance: 50mΩ Max.
- 5. Life: 80,000 Cycles Min.



印制线路板
Recommended P.C.B layout



电路简图
SCHEMATIC

序号	名称	材料	颜色	备注
NO.	DESCRIPTION	MATERIAL	COLOR	REMARK
5	盖板	铁	—	镀铜锡
4	按钮	PPA	黑/白	
3	弹片	覆银铜	—	进口
2	底座	PPA	黑	
1	嵌件	黄铜	—	镀银

深圳市金航标电子有限公司		WWW.BDS666.COM		
KH-6X6X12H-STM		0755-83044319		
CUSTOMER COPY	名称	6*6 贴片轻触开关		
TYPE NO.	RS6647WA-LF			
PART NO.(OLD)				
DRAWING NO.	A			

PA	07/12/29	说明	变更	承认	GENERAL TOLERANCE UNLESS OTHERWISE NOTED	DRAW	繪圖員								
ECN(DCN) NO.	REV	DATE	DESCRIP	ANGE	APPRO.	DESIGN	設計								
			Downloaded From	Oneyac.com		CHECH	校閱					SCALE	5:1	UNIT	mm
						APPRO.	承認							A4	

单击下面可查看定价，库存，交付和生命周期等信息

[>>kinghelm\(金航标\)](#)