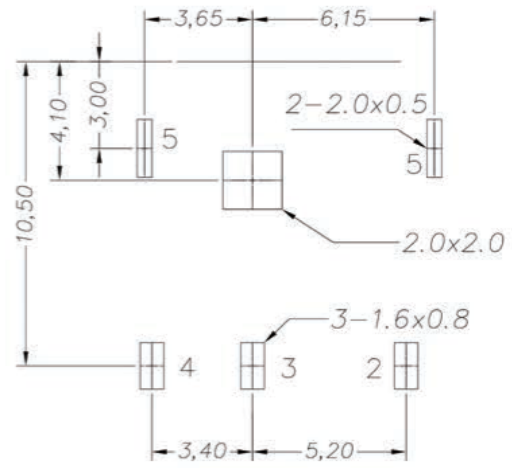
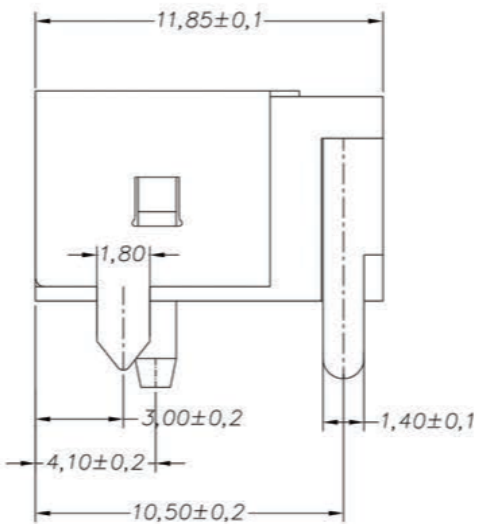
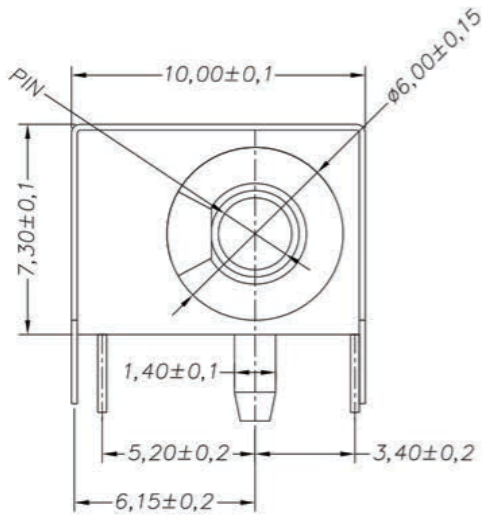
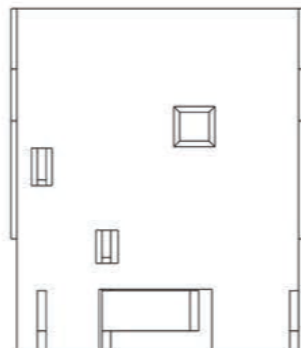
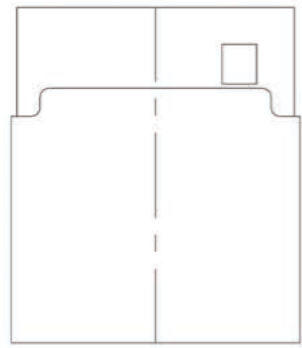


修正(标记)	描述	日期

主要技术性能	公差
额定电负荷	AC 30V/3.0A
接触电阻	$\leq 0.01\Omega$
绝缘电阻	$\geq 100M\Omega$
耐压	AC500V (50Hz)/min
插拔力	$\leq 20N$
使用温度范围	$-30 \sim 70^\circ C$
使用寿命	3000次



P. C. B LAYOUT TOP VIEW

PIN	φ1.65	φ2.0	φ2.5
APPO			

7												
6	DC-044B	中心针	1	H62黄铜棒			铜锡					
5	DC-044B	盖板	1	H62黄铜带	T=0.20		镀镍					
4	DC-044B	平片	1	H62黄铜带	T=0.30		中银					
3	DC-044B	插片	1	H62黄铜带	T=0.30		中银					
2	DC-044B	弹片	1	H65磷铜带	T=0.30		中银					
1	DC-044B	底座	1	PPA								
序号	产品编号	产品名称	数量	材料								

电路原理图	视角	设计	方成	部门会签	
		版次	A 2	装配部	冲压部
	比例	日期	2017.09.20	注塑部	市场部
	4:1	审核			
		核准		共 6 张	第 4 张

深圳市金航标电子有限公司

产品名称:	DC 电源插座
产品型号:	DC-044B

WWW.BDS666.COM

0755-83044319

单击下面可查看定价，库存，交付和生命周期等信息

[>>kinghelm\(金航标\)](#)