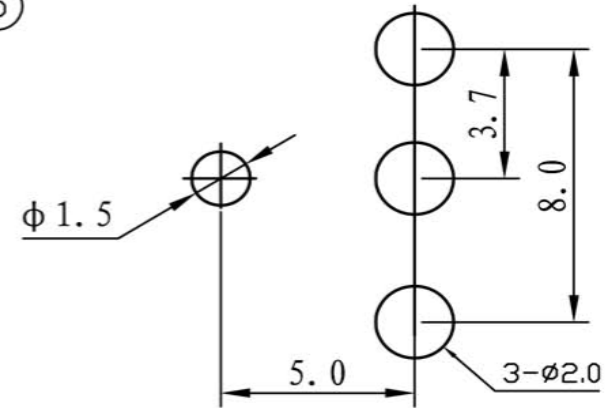
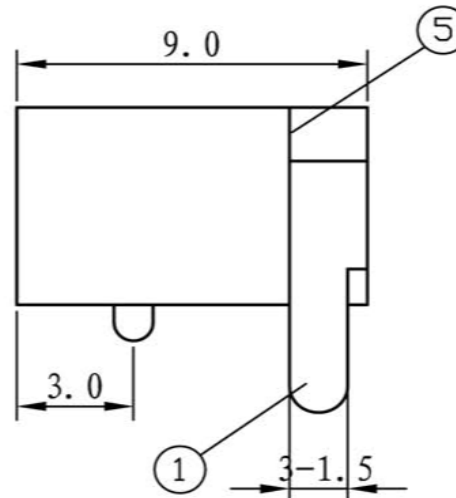
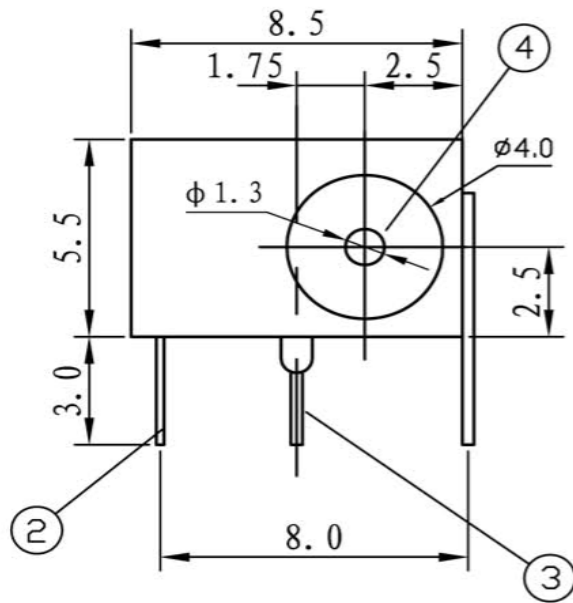


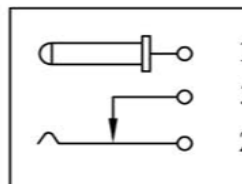
线路板安装尺寸示意图



技术要求

使用条件: $-40 \sim 55^{\circ}\text{C}$
 额定负荷: DC 30V 0.5A
 接触电阻: $\leq 0.03\Omega$
 绝缘电阻: $\geq 100\text{M}\Omega$ DC250V
 耐压: AC 500V (50Hz) /min
 插拔力: 3~20N
 机械寿命: 5000次

电路结构示意图



序号	零件图号或代号	名称	数量	材料	备注
5		基座	1PCS	PA 66 (黑色)	
4		插针	1PCS	H59-1黄铜 $\phi=1.3$	电镀: 锡
3		静触片	1PCS	H62 黄铜 $t=0.30$	电镀: 银
2		动触片	1PCS	65Mn钢 $t=0.20$	电镀: 银
1		插针脚	1PCS	H62 黄铜 $t=0.30$	电镀: 银

				深圳市金航标电子有限公司		WWW.BDS666.COM													
				KH-DC-006-1.3		0755-83044319													
标记	数量	更改单号	签名	日期	<table border="1"> <tr> <td colspan="2">阶段标记</td> <td>质量</td> <td>比例</td> </tr> <tr> <td>A</td> <td>B</td> <td></td> <td>1:1</td> </tr> <tr> <td colspan="2">第 1 页</td> <td colspan="2">共 1 页</td> </tr> </table>			阶段标记		质量	比例	A	B		1:1	第 1 页		共 1 页	
阶段标记		质量	比例																
A	B		1:1																
第 1 页		共 1 页																	
绘图			赖积任																
设计			张松强																
审核			张松强																
工艺					<table border="1"> <tr> <td colspan="4">DC-006</td> </tr> <tr> <td colspan="4">电源插座</td> </tr> </table>			DC-006				电源插座							
DC-006																			
电源插座																			
标准化																			
批准																			

TOLERANCE: UNLESS OTHERWISE SPECIFIED		
UNOER 1.5 ± 0.05	1.5 ~ 10 ± 0.1	OVER 10 ± 0.2

单击下面可查看定价，库存，交付和生命周期等信息

[>>kinghelm\(金航标\)](#)