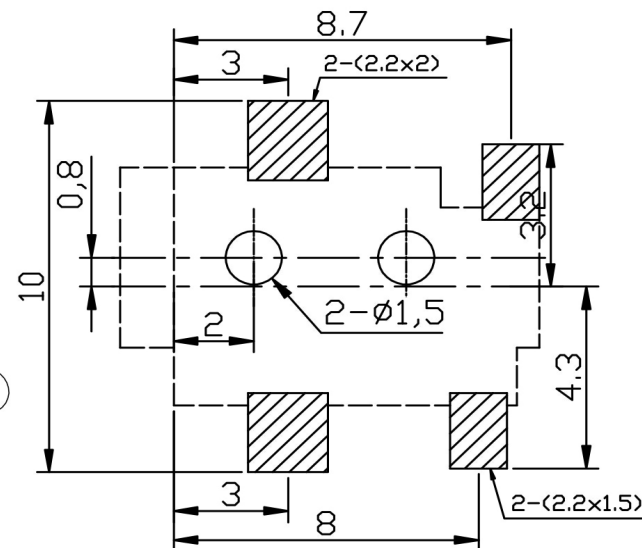
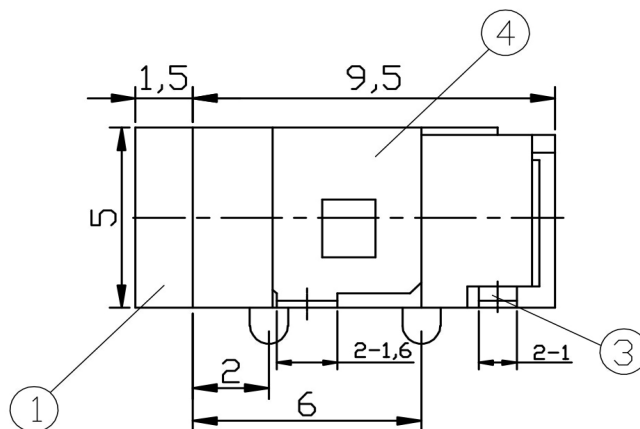
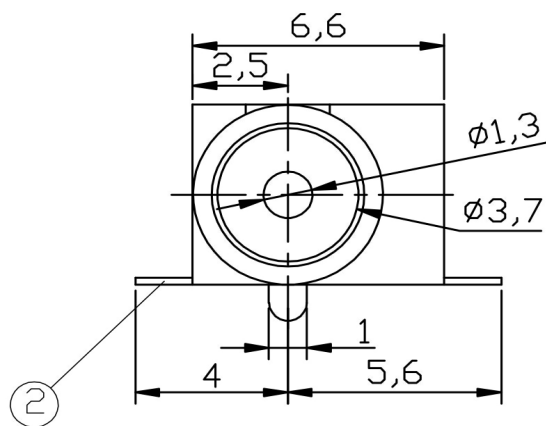


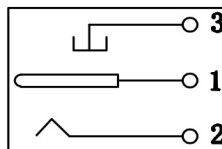
## 线路板安装尺寸示意图



### 技术要求

使用条件: -40~55℃  
 额定负荷: DC 30V 0.5A  
 接触电阻: ≤0.03Ω  
 绝缘电阻: ≥100MΩ DC250V  
 耐压: AC 500V (50Hz)/min  
 插拔力: 3~20N  
 机械寿命: 5000次

### 电路结构示意图



序号	零件图号或代号	名称	数量	材料	备注
4		接地片	1PCS	黄铜 t=0.25	电镀: 银
3		簧片	1PCS	黄铜 t=0.25	电镀: 银
2		插针	1PCS	H62 黄铜带 t=0.20	电镀: 银
1		底座	1PCS	PA 66 (黑色)	

标记	数量	更改单号	签名	日期
绘图				
设计				
审核				
工艺				
标准化				

深圳市金航标电子有限公司

WWW.BDS666.COM

KH-DC-031A-1.0STM

0755-83044319

DC-031A

阶段标记	质量	比例
A		1:1

DC 电源插座

第 1 页 共 1 页

TOLERANCE: UNLESS OTHERWISE SPECIFIED		
UNOER 1.5±0.05	1.5~10±0.1	OVER 10±0.2

单击下面可查看定价，库存，交付和生命周期等信息

[>>kinghelm\(金航标\)](#)