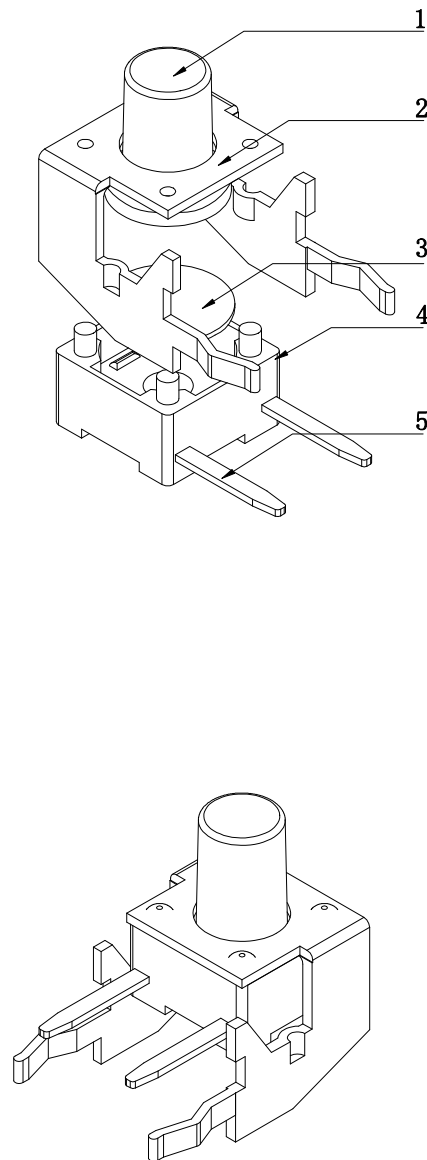
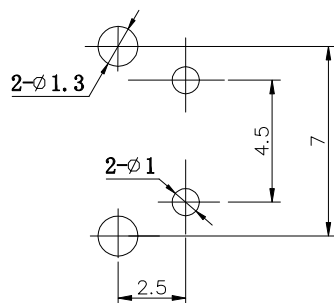
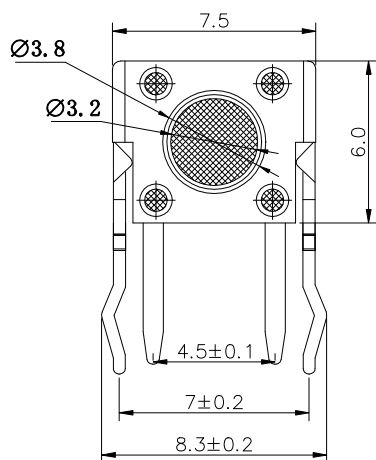
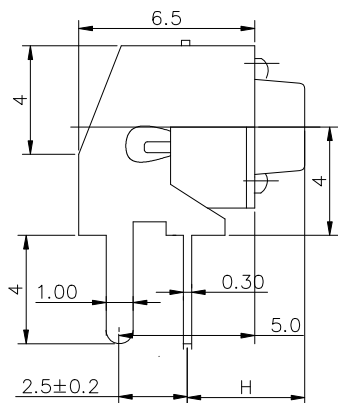
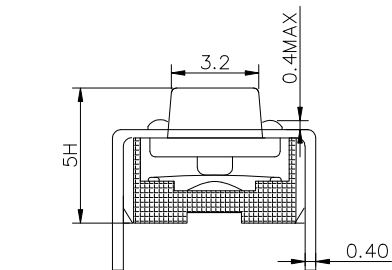


Kinghelm®



高度：4.3 4.5 5 6……21

項目	技術要求
接 力	A:130±30 gf B:160±30 gf C:250±30 gf
行 程	0.25±0.1 mm
寿 命	电气寿命≥10万次
外 观	无重要注塑缺陷品, 无重要废品。
耐 压	250V/1min、无击穿 无飞弧
手 感	动作灵活无卡滞, 同一规格, 同一类别按力手感相对一致。
电路转换	用≤8V、0.15A的电气检查, 电路通断正常。
可焊性	粘锡面积为浸入面积95%以上。
防护等级	_____
耐焊锡热	260±5℃/5s功能动作与电路转换、外观质量完好。
接触电阻	≤30毫欧
绝缘电阻	≥100兆欧
环保要求	符合顾客要求执行
专利技术	_____

5	端子(引脚)	黄 铜	1	2500-01.001
4	SW-60底座	PA塑料	1	2500-01.002
3	Φ5弹片	磷铜/不锈钢	1	2500-01.003
2	SW-6支架	冷轧钢	1	2500-01.006
1	SW-60手柄	PA塑料	1	2500-01.005
序号	品 名	材 料	数 量	图 号

深圳市金航标电子有限公司 WWW.BDS666.COM
KH-6X6X8H-ZJ 0755-83044319

產品圖面

0/A	出版发行	贺骏驹	赖积任	品 管	.X	±0.1	品 名	輕觸開關
版本号	变更履历	设计	模具	批准	.XX	±0.05	型 號	
1	2	3	6	7	8	9	料 號	
							角度	±0.5°
							页面	1 OF 1
							單位: mm	比例: 1:1 紙張 A4

单击下面可查看定价，库存，交付和生命周期等信息

[>>kinghelm\(金航标\)](#)