

标记 REV. LTR.	日期 DATE	版别 REV.	变更内容 REVISION NOTES	签名 SIGN
-----------------	------------	------------	------------------------	------------

Kinghelm®

规格说明: Specifications:

电气特性: Electrical:

1. 额定电流: Current Rating
1.0A/contact terminal
2. 额定电压: Voltage Rating
30V DC
3. 接触阻抗: Contact Resistance
50 milliohms MAX
4. 耐电压: Dielectric Withstanding Voltage:
300 V AC AT Sea Level
5. 绝缘阻抗: Insulation Resistance:
100MEGA ohms MIN

物理性能: Mechanical:

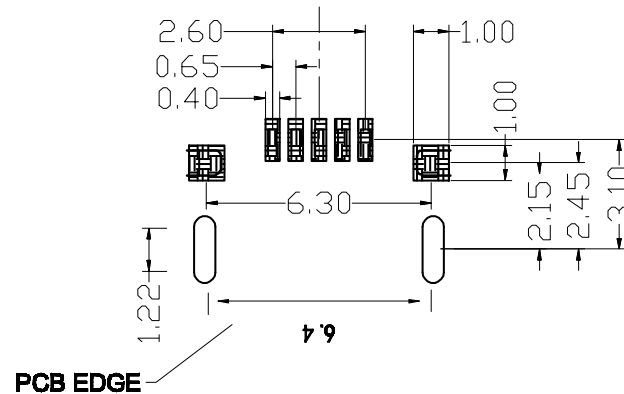
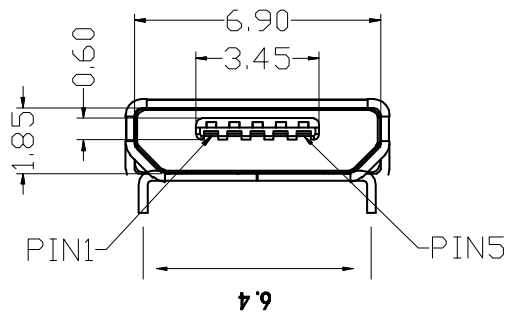
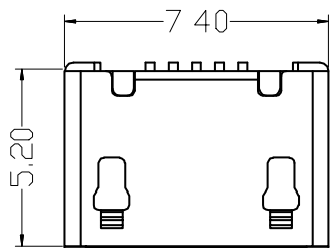
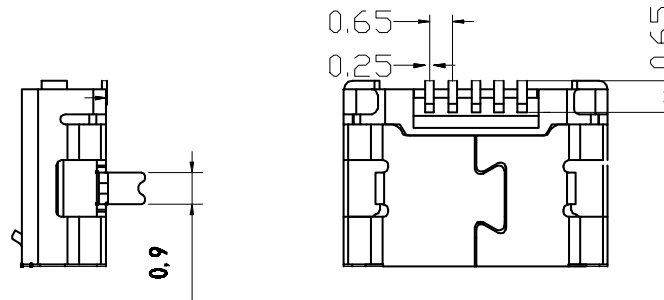
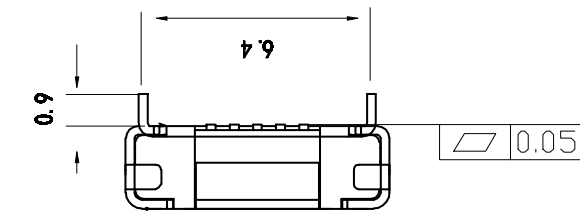
1. 插拔力: Connector Mate and Unmate Force
Mate force: 3.0kgf (MAX)
Unmate force: 0.7kgf (MIN)
2. 端子保持力: Terminal Retention
0.5kgf (MIN)

原材料: Material:

1. 塑胶: Housing:
High Temperature Thermoplastics,
UL 94V-0 LCP Black
2. 端子: Contact: Copper Alloy H65 EH
3. 外壳: Shell: H 65

电镀: Finish:

1. 端子: Contact: Plated Gold in Mating Area;
Tin On Solder Tails
2. 外壳: Shell:
Nickel Plating (能过炉自动上锡)



RECOMMENDED PCB LAYOUT
TOLERANCE: ±0.05

GENERAL TOLERANCES			
CALIBS	I	II	III
X.XXX	±0.01	±0.02	±0.03
X.XX	±0.03	±0.05	±0.08
X.X	±0.05	±0.10	±0.12
X.	±0.10	±0.15	±0.20
ANGLE	±0.5°	±1.0°	±2.0°

品名 TITLE	SHROD USB SS B TYPE 5.4MM 前插贴片 无柱	深圳市金航标电子有限公司
料号 P/N NO.	XXXXXXXXXX	WWW.BDS666.COM
图号 Dwg. No.		KH-MICRO6.4H-5P
图名 Dwg. Name		0755-83044319
比例 SCALE	1:1	单位 UNIT
单位 UNIT	MM	图次 SHEET
图次 SHEET	1/1	路径 FILE NAME

单击下面可查看定价，库存，交付和生命周期等信息

[>>kinghelm\(金航标\)](#)