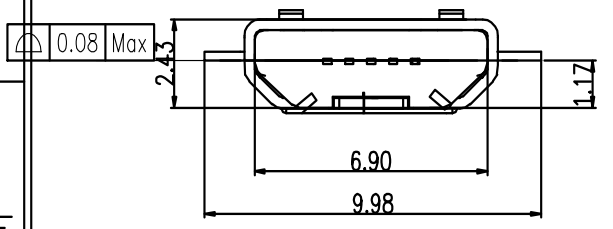
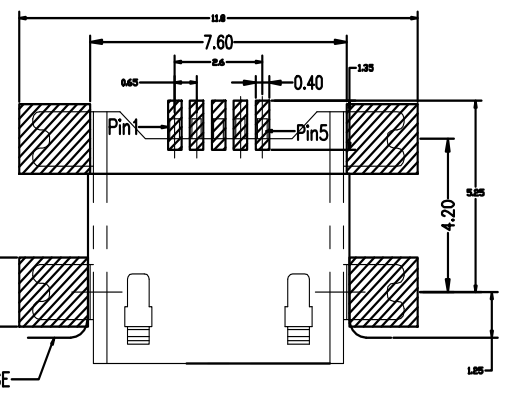
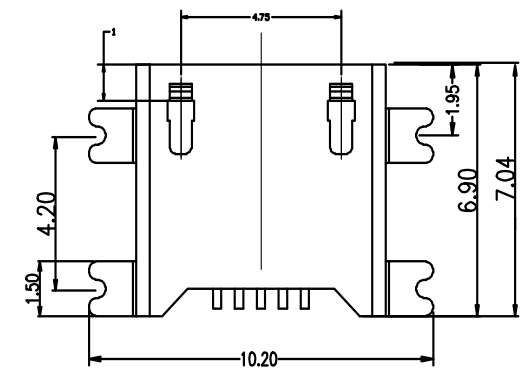
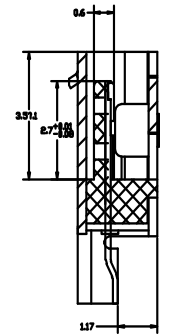
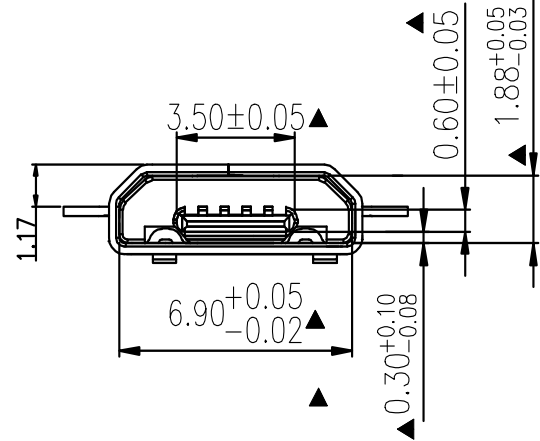


# Kinghelm®

标记 REV. LSR	日期 DATE	版别 REV.	变更内容 REVISION HISTORY	签名 SIGN
----------------	------------	------------	--------------------------	------------



**NOTES:**

1. 成品功能要求不可有端子压伤及塑胶毛边。
2. 标有“▲”记号者为重点检验尺寸。
3. 未标注尺寸公差为按自由公差为准。
4. 成品端子平面度必须100%检测。
5. 拔插强度1.0kg/in

**规格说明 Specifications:**

**电气特性 Electrical:**

1. 额定电流: Current Rating  
1.8A/contact terminal
2. 额定电压: Voltage Rating  
30V DC
3. 接触电阻 Contact Resistance  
50 milliohms MAX
4. 耐电压 Dielectric Withstanding Voltage:  
300 V AC AT Sea Level
5. 绝缘电阻 Insulation Resistance:  
100MEGA ohms MIN

**物理性能 Mechanical:**

1. 插拔力: Connector Mate and Unmate Force  
Mate force: 3.0kgf (MAX)  
Unmate force: 0.7kgf (MIN)
2. 机械寿命: 5000次

**原材料 Material:**

1. 塑胶 Housing:  
High Temperature Thermoplastics  
UL 94V-0 LCP Black
2. 端子 磷铜 C5191 EH
3. 外壳 Shell: H65 EH

**电镀 Finish:**

1. 端子 Contact: Plated Gold in Mating Area;  
Tin On Solder Tails
2. 外壳 Shell:  
Nickel Plating (能过炉自动上锡)

**RECOMMENDED PCB LAYOUT**  
PCB 阻抗参考

GENERAL TOLERANCES			
QWLSS	I	II	III
X.XXX	±0.01	±0.02	±0.03
X.XX	±0.02	±0.03	±0.05
X.X	±0.05	±0.10	±0.12
X	±0.10	±0.15	±0.20
ANGLE	±0.5°	±1.0°	±2.0°

表面处理 PLATING	版次 REV.	A/0	品名 TITLE	MICRO USB SP B TYPE 沉板1.17mm 四脚金壳 平口		深圳市金航标电子有限公司
料厚 THICKNESS	比例 SCALE	1:1	料号 PART NO.	XXXXXXXX		WWW.BDS666.COM
材料 MATERIAL	单位 UNIT	mm	图号 DRAWING NO.	A4		KH-MICRO1.17CB-5P
	页次 PAGE	1/1	图名 DRAWING NAME	路径 FILE NAME		0755-83044319

单击下面可查看定价，库存，交付和生命周期等信息

[>>kinghelm\(金航标\)](#)