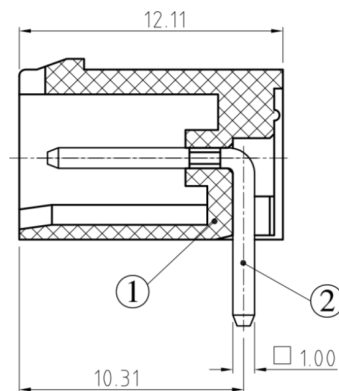
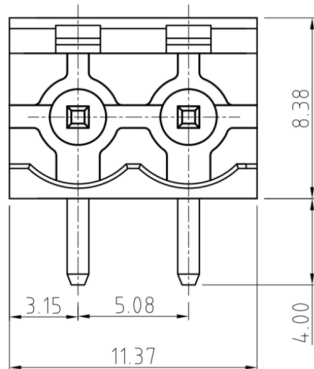


规格

1. 额定电压电流: 300V 12A(CE)
2. 绝缘强度: AC2000V/MIN
3. 绝缘电阻: 500MΩ or more at DC500V
4. 使用温度: -40°C/+105°C
5. 存储条件: 常温, 85%湿度以下, 保存期: 1年。

材料及尺寸

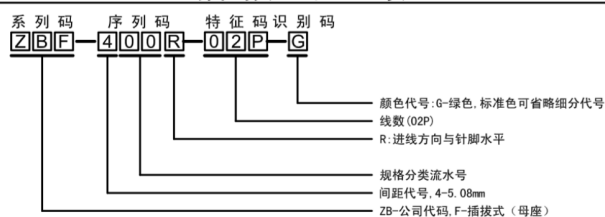


#: 回料使用≤30%

序号	名称	材料	规格
1	HOUSING	PA66(UL94V-0)	YELLOW
2	PIN	BRASS	EP-Cu/Cu1-2 Sn2-4um

如何选型

插拔式 (母座)



包装袋包装:

包装袋尺寸: 20.0×19.0 (cm)

深圳市金航标电子有限公司	WWW.BDS666.COM
KH-ZBF4000R-8P-5.08G	0755-83044319

单击下面可查看定价，库存，交付和生命周期等信息

[>>kinghelm\(金航标\)](#)