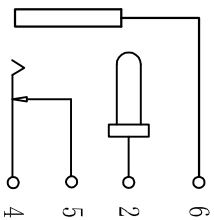
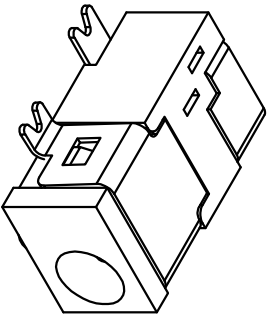
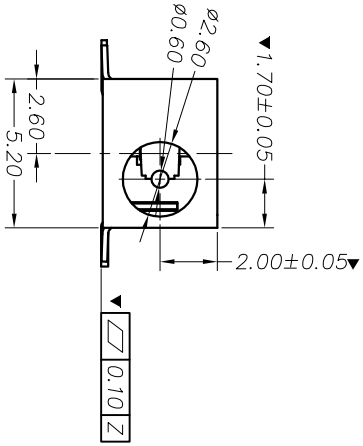


P.C.B LAYOUT TOP VIEW



序号	产品编号	产品名称	数量	材料	规格	处理	使用寿命	主要技术性能	公差	设计	部门	市场	重量	比例	DC电源插座
1	DC-041-01	底座	1	PPA		黑色	使用温度范围 -30~70°C	额定电压 DC 30V V0.5A	X ₁ ±0.20	版本	装配部	市场部			DC电源插座
2	DC-041-02	圆针	1	黄铜	0.2T	镀银	3-20V	接触电阻 ≤0.03Ω	X ₂ ±0.10	日期	注塑部				DC-041-01
3	DC-041-03	后脚	1	黄铜	0.2T	镀银	AC500V(50Hz)/min	绝缘电阻 ≥100MΩ	.XX±0.05	材料	冲压部				KH-DC-041-0.7
4	DC-041-04	弹片脚	1	镀锌铜	0.2T	镀银	耐压	AC500V(50Hz)/min	.XXX±0.02	工艺	视检				0755-83044319
5	DC-041-05	插片脚	1	黄铜	0.25T	镀银	插拔力	额定电压 DC 30V V0.5A	X ₃ ±0.20	版次	装配部				www.bds666.com
6	DC-041-06	盖脚	1	黄铜	0.2T	镀银	使用寿命 5000次		.XX±1°	审核	市场部				深圳市金航标电子有限公司

修正(标记)	描述	日期

单击下面可查看定价，库存，交付和生命周期等信息

[>>kinghelm\(金航标\)](#)