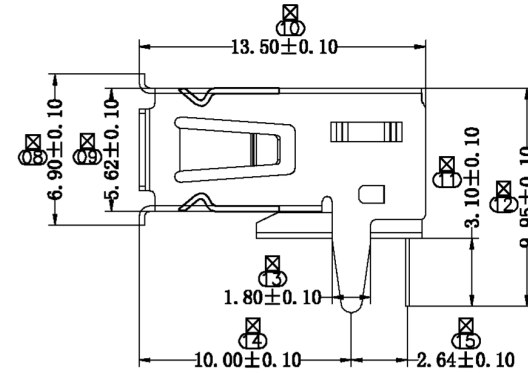
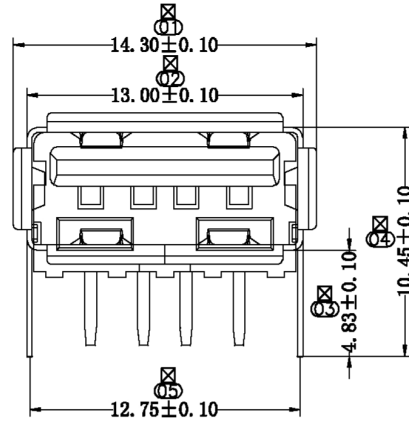
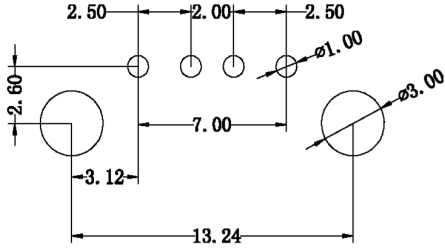


符合RoHS环保要求

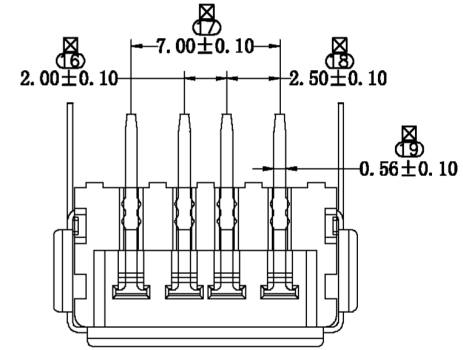
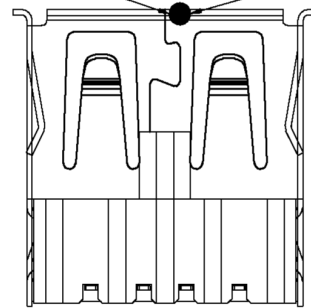
**Kinghelm**<sup>®</sup>

变更版次	提出人	工程变更单号	基本描述	时间	修订	核准



按合线要密封良好,不可有错位及间隙,不可>0.05 MAX;

铆合力测试点(压翻边,需要在最接近接合线的位置) ≥1.5kg



备注:

1. 材质:  
外壳: SPCC细麻/C2680-H;  
端子: C2680-EH;  
塑胶: PBT环保(白胶)
2. 电镀规格:  
外壳: 全部区域镀亮镍120μ"Min. 电镀符合"RoHS"标准;  
端子: 先镀80~100u"集打底, 再在接触区域镀金, 在非接区域镀亮镍120u"Min.
3. 外观:  
不可有脏污、划痕、压伤、错位等不良现象;
4. 盐雾试验要求:  
试验测试24H, 腐蚀等级达到9.8级以上;
5. 胶芯破坏测试要大于2.0Kgf, 胶芯过高温260° ±5°, 一分钟;
6. 端子保持力每PIN要>8N:  
在没有焊PCB板对外壳与胶芯的止退力要>2Kgf;
7. 有"⊗"标志的尺寸为QIP检验尺寸;
8. 有"⊗"标志的尺寸为FAI全检尺寸;
9. 电气性能:  
A. 耐压: AC500V/1MIN.  
B. 绝缘阻抗: 1000MΩ/MIN.  
C. 接触阻抗: 30mΩ/Max.
10. 机械性能:  
初始插拔力:  
A. 插入力: 3.57Kgf Max  
B. 拔出力: 0.70Kgf Min

视图:	未注公差: 0.000 ±0.03 0.00 ±0.05 0.0 ±0.10 角度 1°	深圳市金航标电子有限公司	WWW.BDS666.COM
品名	USB-A/F 90° 成品(无后盖有边直脚)	KH-AF90ZJ-13.5JB	0755-83044319
料号		设计	页码 1/1
客户料号		审核	版本 A
图纸类型	成品图	核准	比例 1:1
			单位 mm

单击下面可查看定价，库存，交付和生命周期等信息

[>>kinghelm\(金航标\)](#)