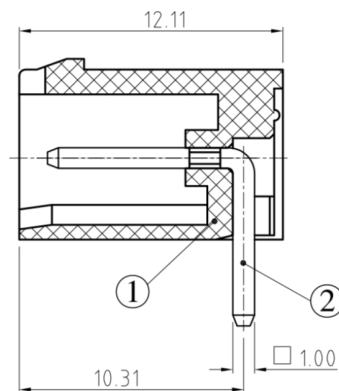
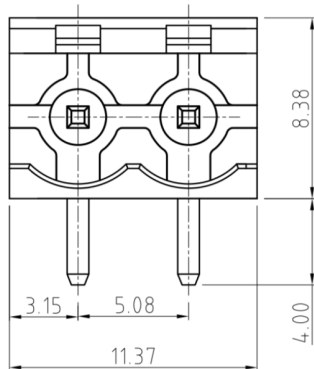


### 规格

1. 额定电压电流: 300V 12A(CE)
2. 绝缘强度: AC2000V/MIN
3. 绝缘电阻: 500MΩ or more at DC500V
4. 使用温度: -40°C/+105°C
5. 存储条件: 常温, 85%湿度以下, 保存期: 1年。

### 材料及尺寸



#: 回料使用≤30%

序号	名称	材料	规格
1	HOUSING	PA66(UL94V-0)	YELLOW
2	PIN	BRASS	EP-Cu/Cu1-2 Sn2-4um

### 如何选型

#### 插拔式 (母座)

系列码 序列码 特征码识别码

ZBF-400R-02P-G

颜色代号: G-绿色, 标准色可省略细分代号  
 线数 (02P)  
 R: 进线方向与针脚水平  
 规格分类流水号  
 间距代号, 4-5.08mm  
 ZB-公司代码, F-插拔式 (母座)

包装袋包装:

包装袋尺寸: 20.0×19.0 (cm)

深圳市金航标电子有限公司 [WWW.BDS666.COM](http://WWW.BDS666.COM)  
 KH-ZBF4000R-10P-5.08G 0755-83044319

单击下面可查看定价，库存，交付和生命周期等信息

[>>kinghelm\(金航标\)](#)