

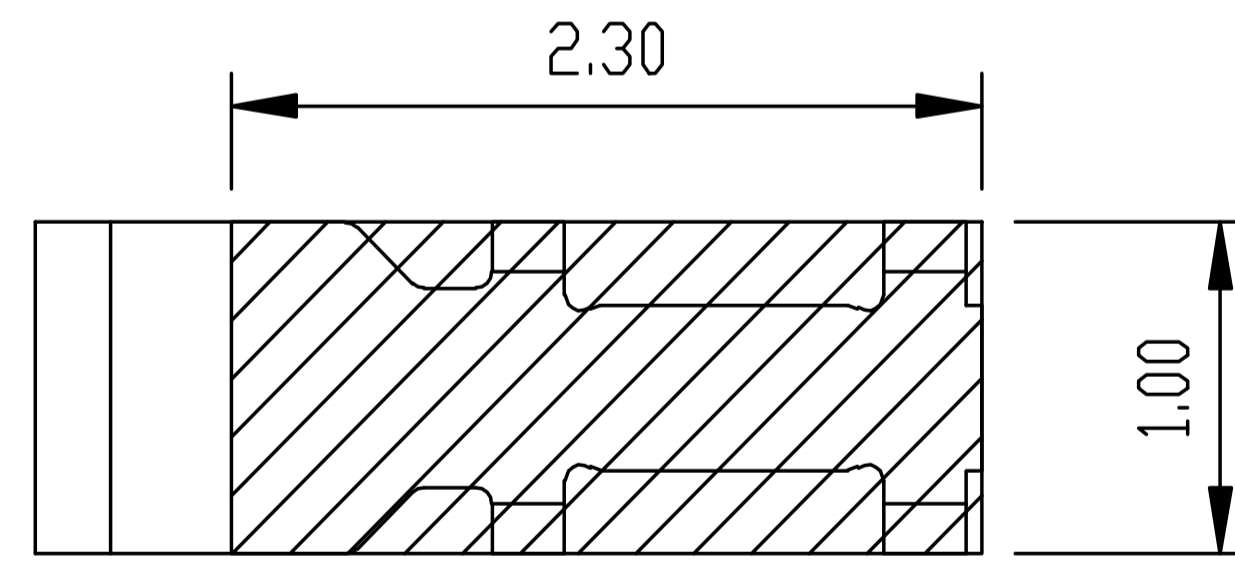
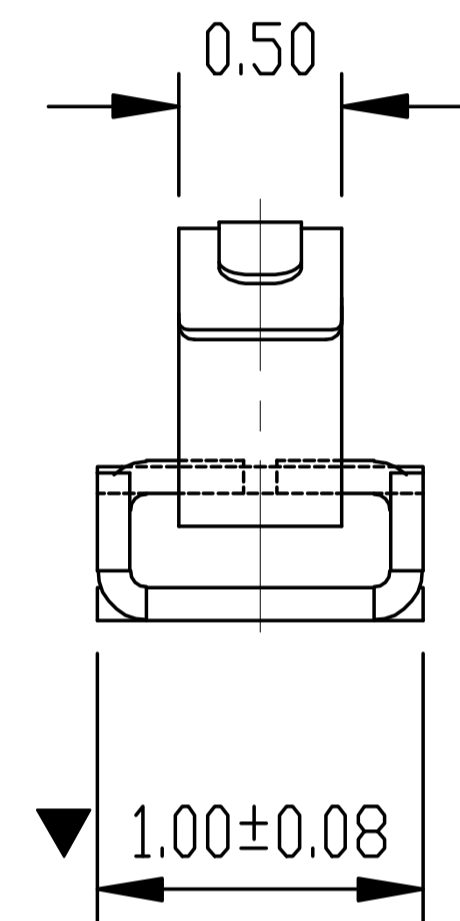
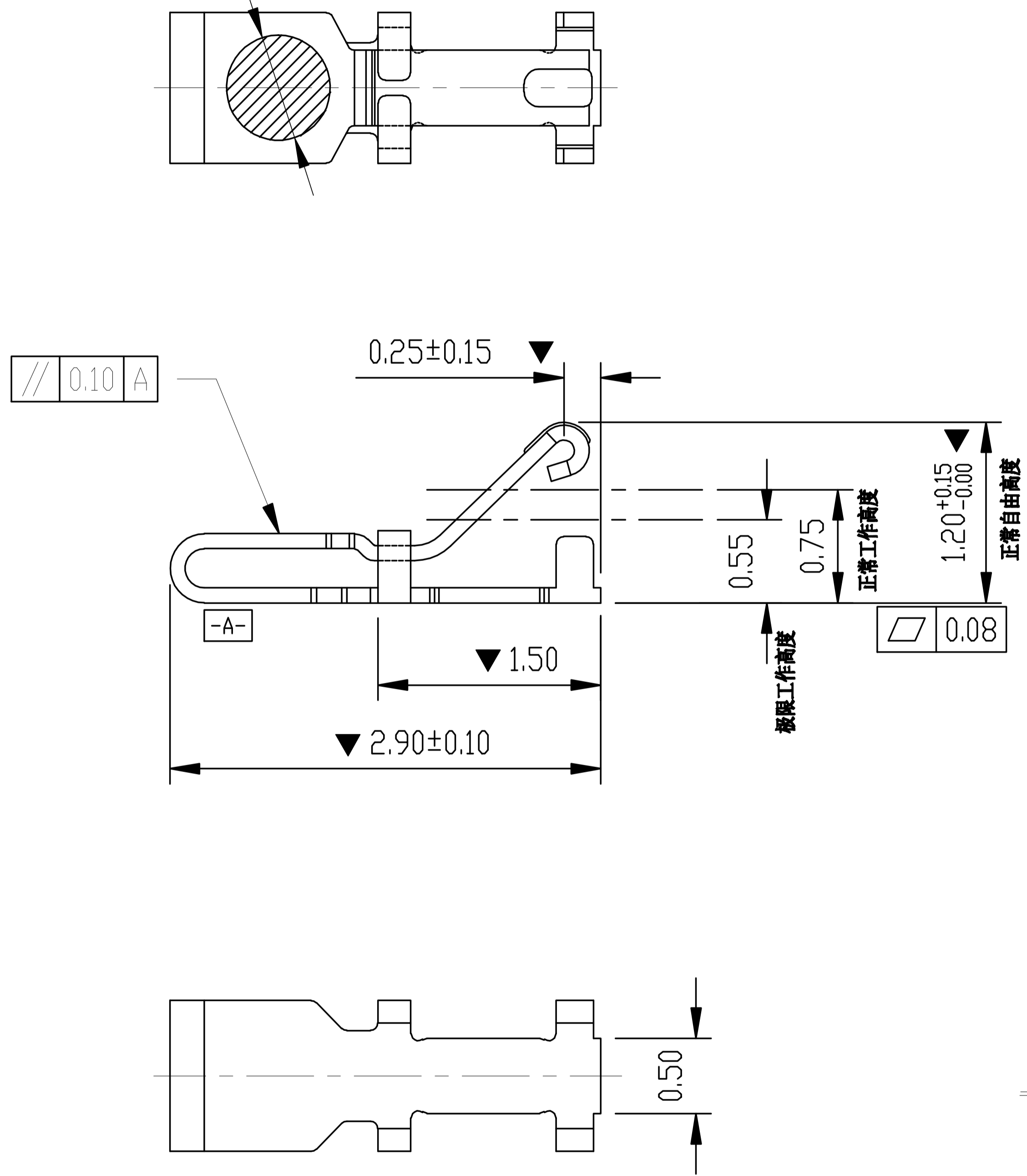
Rev.	ECN Number	Description	Date	Drawn	Checkd	Approved

# Kinghelm®

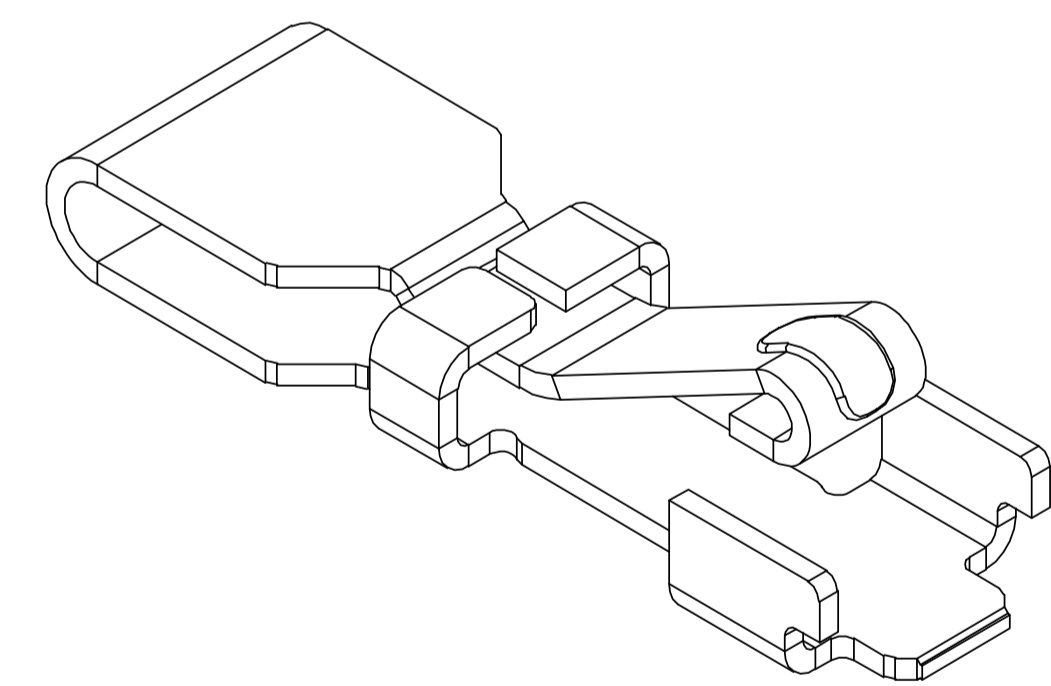
技术要求:

1. 材质: 不锈钢 SUS304,  $T=0.08\pm0.005$ ;
- ▼ 2. 端子锡脚焊接面和接触面不可有毛边, 其他部位毛边最大 0.03mm;
3. 扭曲:  $45^\circ/1000\text{mm}$ , 拱形  $5\text{mm}/1000\text{mm}$ ;
4. 标示有"▼"符号的为重点控制和检验尺寸;
5. 未标注之R MAX R0.13;
6. 电镀须满足 48 小时盐雾测试;
7. 寿命测试 > 2 万次, 产品弹力要求在 60gf ~ 80gf 之间
8. 镍底 50 ~ 80u"min, 焊接区域镀金, 接触区域镀金 1U"MIN

∅0.70 吸盘位置



焊盘尺寸  
尺寸公差  $\pm 0.05$



深圳市金航标电子有限公司 WWW.BDS666.COM 型号: KH-291012-TP 0755-83044319	GENERAL TOLERANCE		SCALE: 1:1	DRAWN	DATE	DWG. NO.	TITLE	REV.
	XX. $\pm 0.50$	X.° $\pm 2.0^\circ$	UNIT: mm	CHECK	DATE	681-0037B-1		A
	.X $\pm 0.25$		.X.° $\pm 1.0^\circ$	SIZE: A4	APPROVE	DATE	PARTS NO.(INTENDED USE) JXH0037B1	SHEET
	.XX $\pm 0.15$	.XX.° $\pm 0.5^\circ$					RF Antenna Spring, SMT, L2.9*W1.0*H1.2mm	1/1

单击下面可查看定价，库存，交付和生命周期等信息

[>>kinghelm\(金航标\)](#)