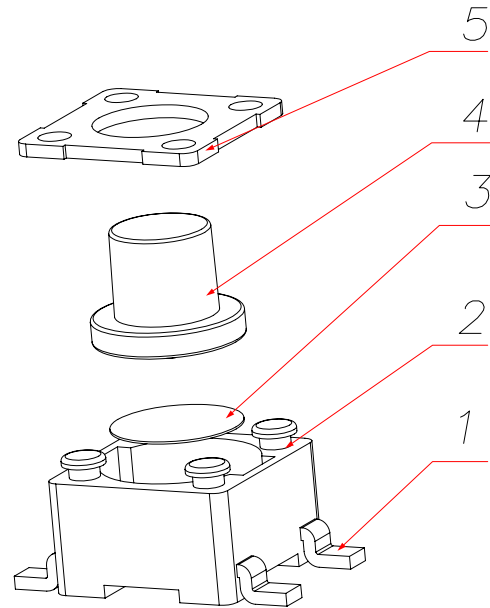
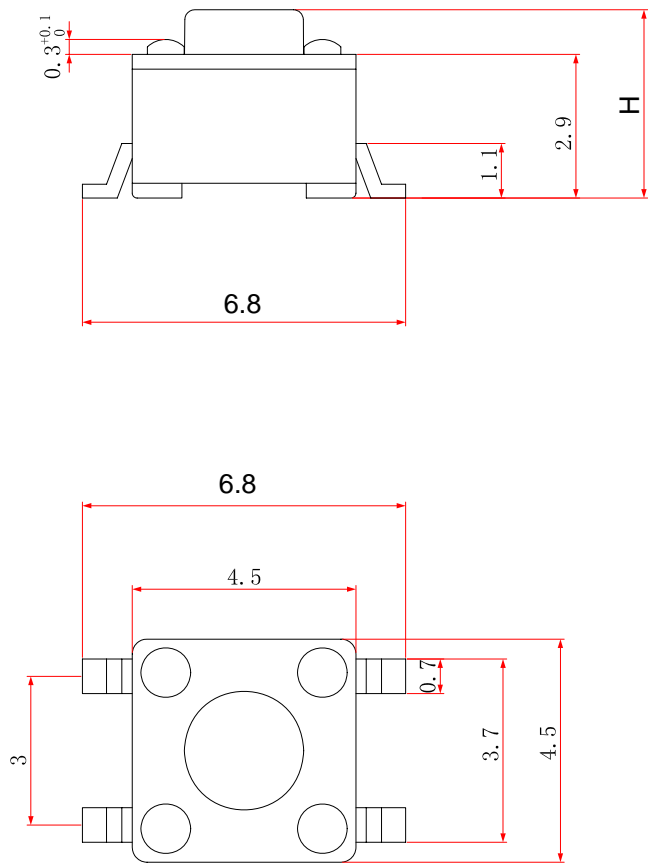


**Kinghelm®**



尺寸范围	未注公差值
0~3	±0.1
3~6	±0.15
6~9	±0.2
9~12	±0.25
12~15	±0.3

5	盖板	铁	镀银	——
4	帽头	PPA	黑色	——
3	簧片	覆银	——	——
2	底座	PPA	黑色	——
1	嵌件	黄铜	镀银	——
	名称 DESCRIPTION	材料 MATERIAL	颜色 COLOR	备注 REMARK

注：本公司贴片脚长度有两种，一种为6.5±0.1,另一种长度为7.1±0.1,请注意区分

CUSTOMER COPY	名稱 TITLE: 4.5贴片-外形图
型號 TYPE NO.	TSTP45H
材料 MATERIAL	
圖號 DRAWING NO.	A 狀態碼 ARAM3.608.025WX
SCALE	5:1
UNIT	mm
A4	⊕

深圳市金航标电子有限公司		WWW.BDS666.COM		DESIGN	設計		
KH-4.5X4.5X3.8H-STM		0755-83044319		CHECK	校閱		
PA	08/01/09			CHECK	审定		
工程變更通知單 ECN(DCN) NO.	版次 DATE	說明 DESCRIPTION	改變 CHANGE	承認 APPRO.	GENERAL TOLERANCE UNLESS OTHERWISE NOTED	APPRO.	承認

单击下面可查看定价，库存，交付和生命周期等信息

[>>kinghelm\(金航标\)](#)