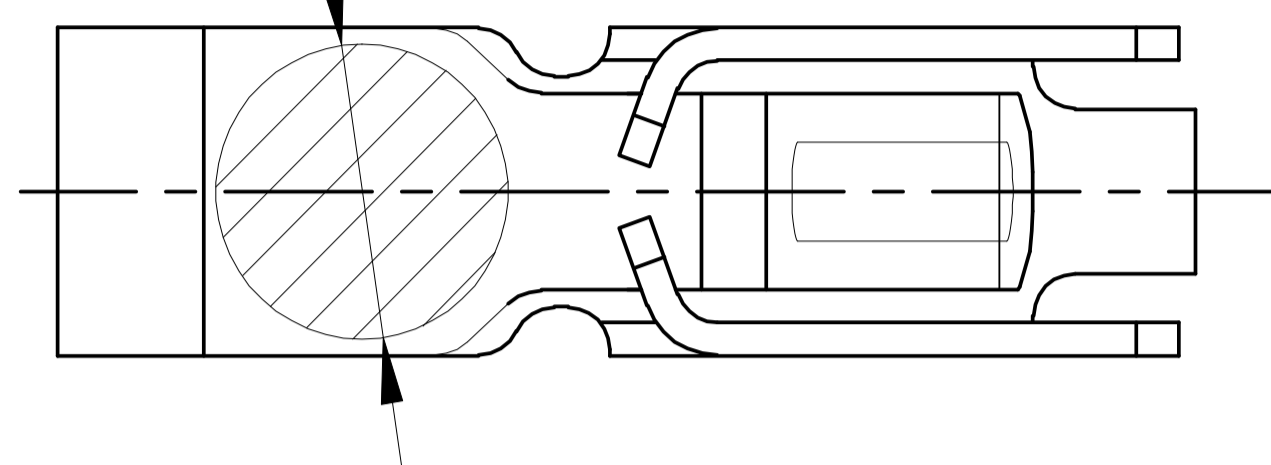


Kinghelm®

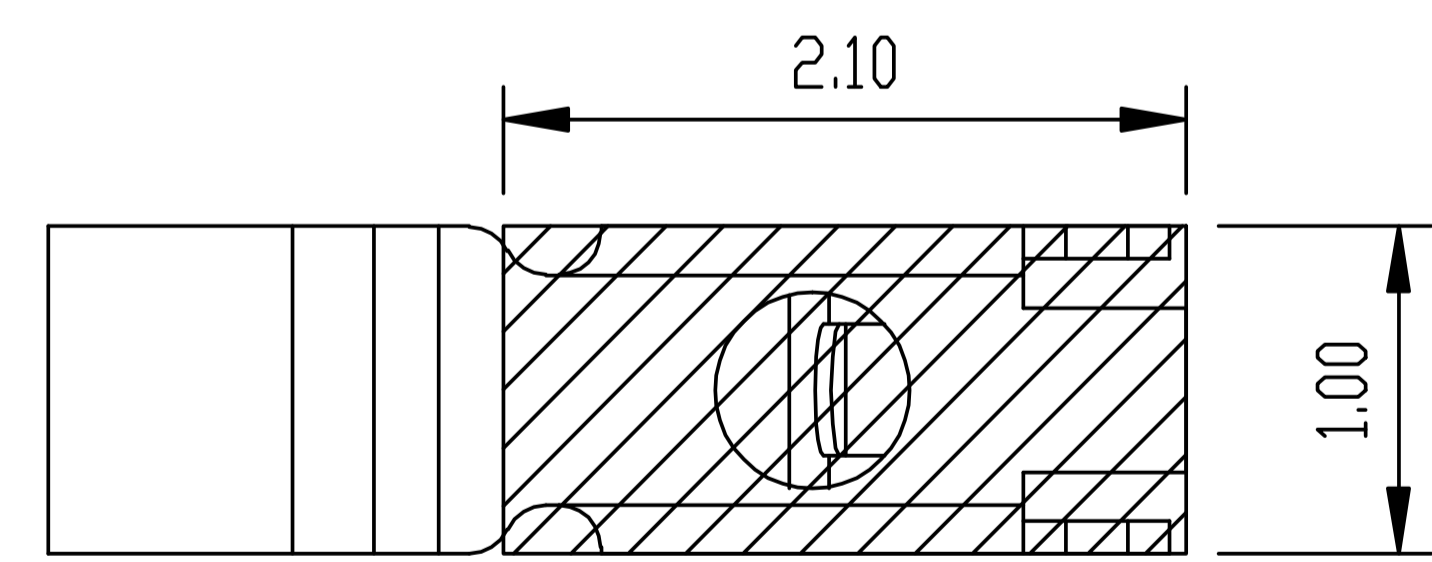
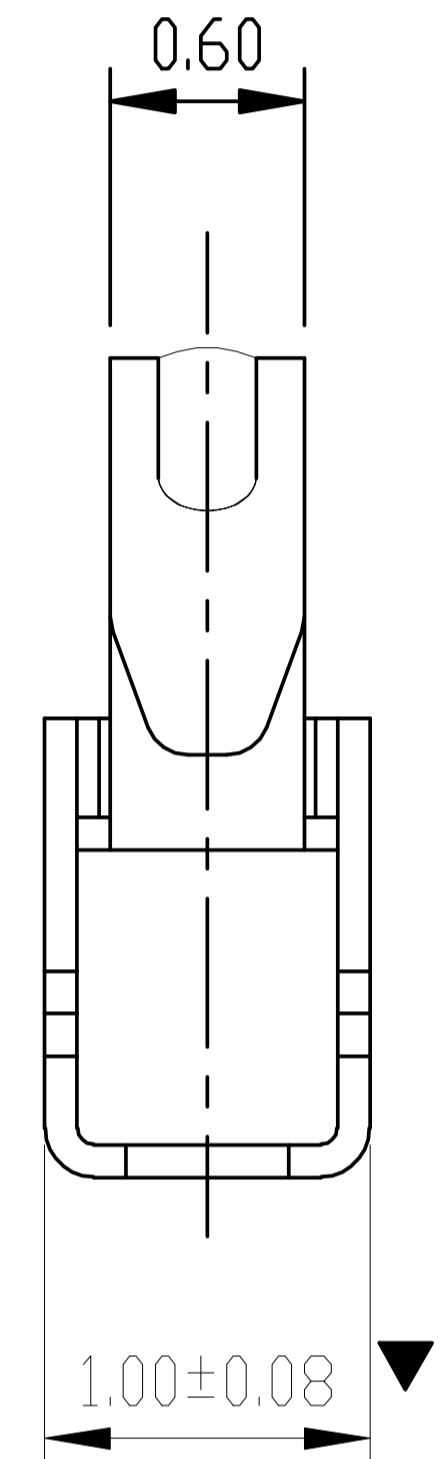
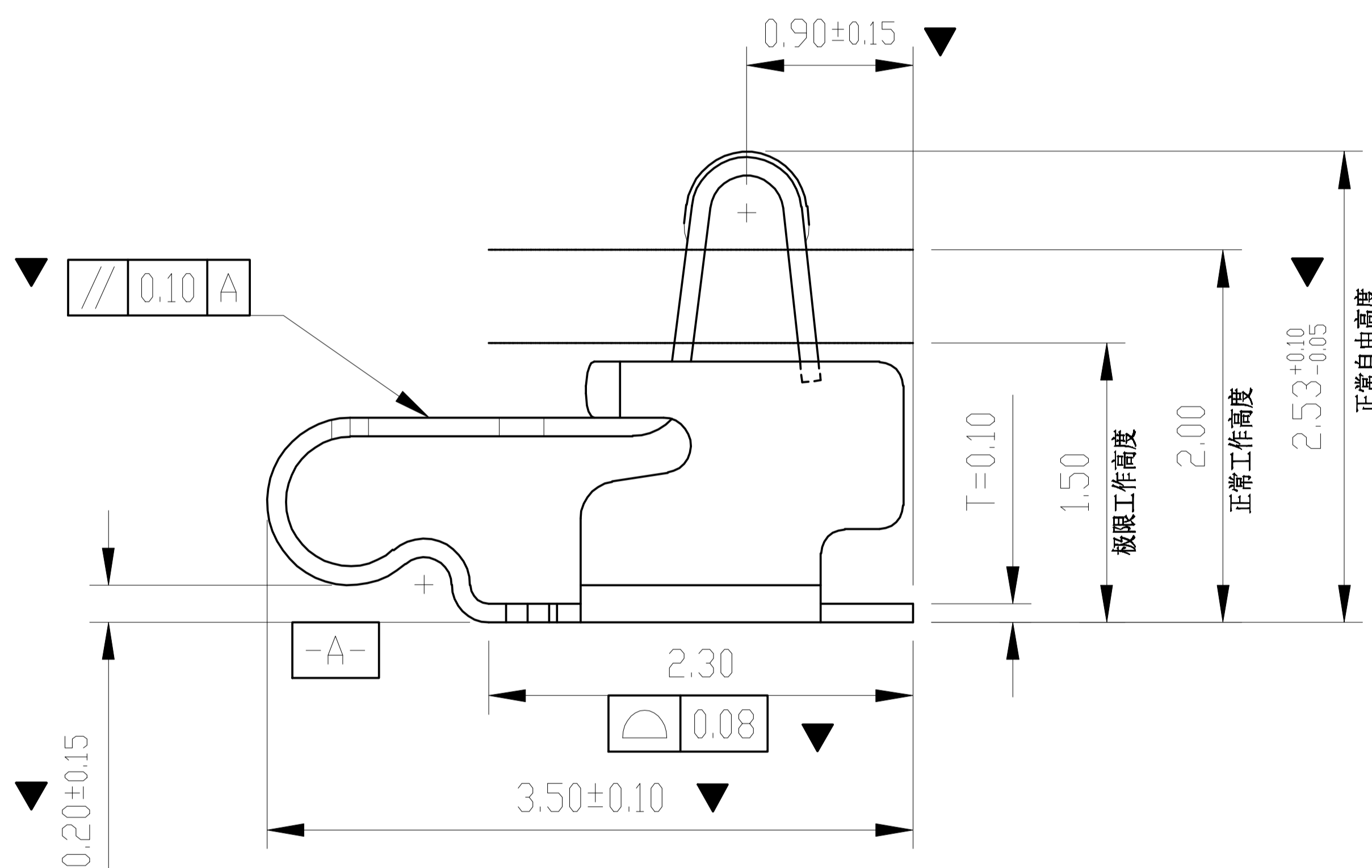
Rev.	ECN Number	Description	Date	Drawn	Checkd	Approved

∅0.90 PICK UP AREA

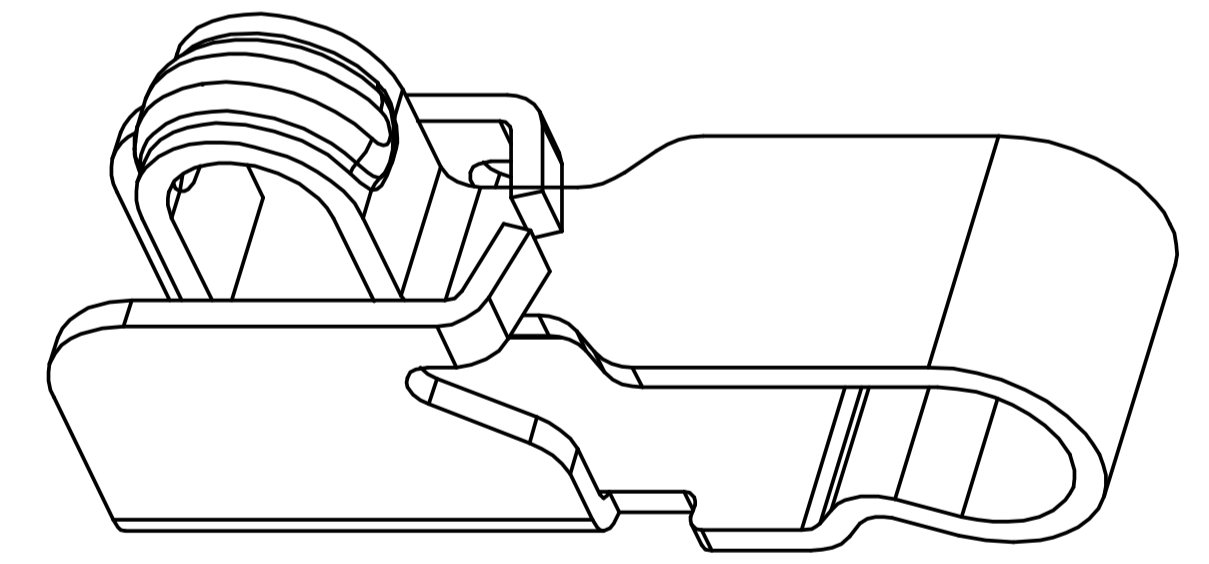


技术要求:

1. 材质: 不锈钢 SUS304, $T=0.10 \pm 0.005$;
2. 端子锡脚焊接面和接触面不可有毛边, 其他部位毛边最大 0.03mm;
3. 扭曲: $45^\circ/1000\text{mm}$, 拱形 $5\text{mm}/1000\text{mm}$;
4. 标示有“▼”符号的为重点控制和检验尺寸;
5. 未标注之 R MAX R0.13;
6. 电镀须满足 48 小时盐雾测试;
7. 寿命测试 > 2 万次, 产品弹力要求在 60gf ~ 80gf 之间
8. 镍底 $50 \sim 80\mu\text{min}$, 焊接区域镀金, 接触区域镀金 $3\mu\text{MIN}$



焊盘尺寸
尺寸公差 ±0.05



深圳市金航标电子有限公司 WWW.BDS666.COM 型号: KH-351025-TP 0755-83044319	GENERAL TOLERANCE		SCALE:	DRAWN	DATE	DWG. NO.	TITLE	REV.
	XX. ±0.50	X.° ±2.0°	1:1	CHECK	DATE	681-0032A-1		客户图
	X. ±0.35		UNIT:	mm	APPROVE	DATE	PARTS NO.(INTENDED USE)	RF Antenna Spring,SMT, L3.5*W1.0*H2.5mm
	.X ±0.25	.X° ±1.0°	SIZE:	A4			JXH0032A1	1/1
.XX ±0.15	.XX° ±0.5°							

单击下面可查看定价，库存，交付和生命周期等信息

[>>kinghelm\(金航标\)](#)