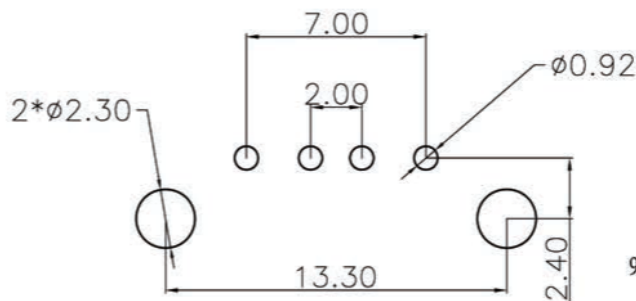
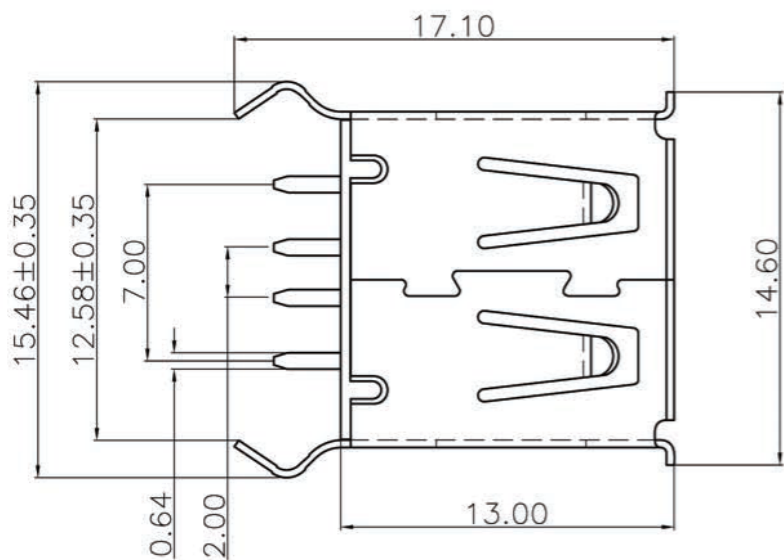
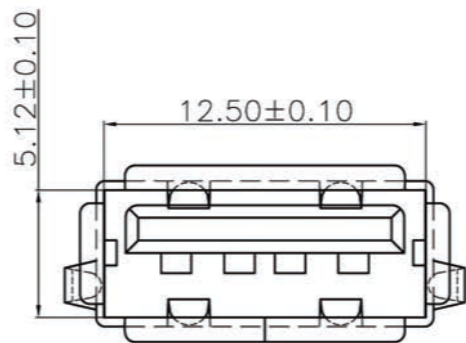
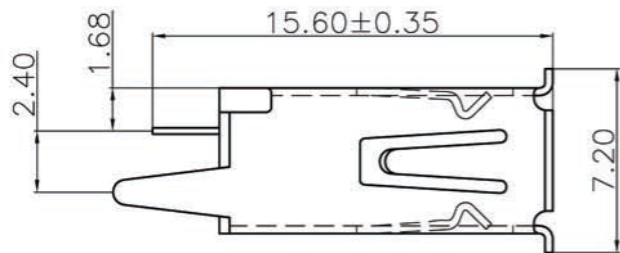


# Kinghelm®



**PCB.LAYOUT**

说明:

电气性能:  
 接触阻抗: 30 毫欧 (最大)  
 绝缘阻抗: 1000 兆欧 (最小)  
 耐高压: 500V AC 一分钟

材料:

胶芯: PBT/LCP  
 端子: 黄铜C2680  
 外壳: SPCC/C2680

电镀:

端子: 接触区域镀金1u", 焊接区镀亮锡40u"MIN  
 外壳: 全区域镀镍40u"MIN

91-US01-XXX

- 189:PBT白色, 端子镀半金1u", 铜壳
- 190:PBT白色, 端子镀半金1u", 铁壳
- 191:PBT黑色, 端子镀半金1u", 铜壳
- 192:PBT黑色, 端子镀半金1u", 铁壳
- 652:LCP米黄色, 端子镀半金1u", 铜壳

TOLERANCE UNLESS OTHERWISE SPECIFIED  
 .XXX ±0.10  
 .XX ±0.25  
 .X ±0.30  
 \* ±3'

产品名称

PART NAME:

USB AF 180° 直插弯脚13.0

料号

PART No:

See Table

C

深圳市金航标电子有限公司

WWW.BDS666.COM

KH-AF180WJ-13-JB

0755-83044319

REV:	DESCRIPTION	REV BY	APPROVED	DATE	MATL:	SEE SPECIFICATION	APPROVED
					PROJECTION:	THIRD ANGLE PROJECTION	CHECKED
					UNIT:	SCALE	REV(NO)
						1:1	A
						SHEET	1 OF 1
						DRAWN	ZouJianhui
						DATE	2011.06.08

单击下面可查看定价，库存，交付和生命周期等信息

[>>kinghelm\(金航标\)](#)