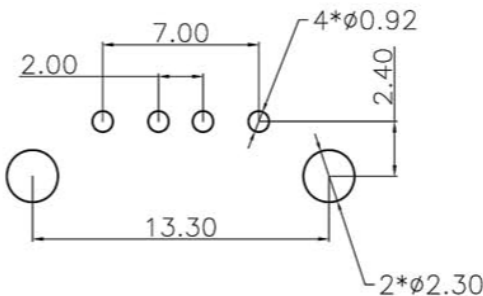
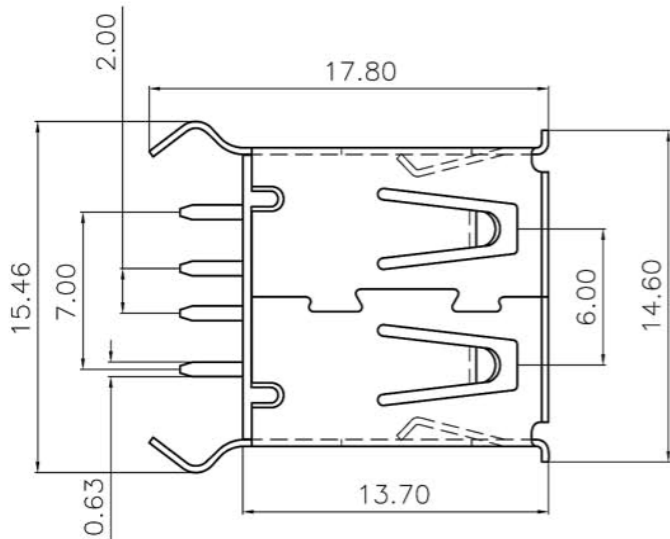
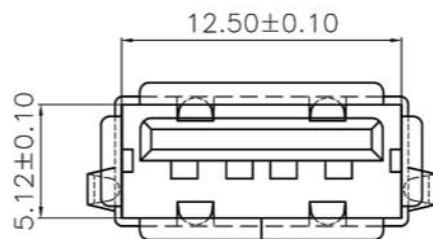
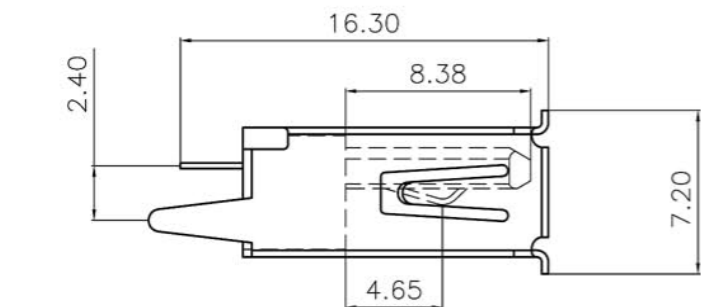


Kinghelm®



PCB.LAYOUT

备注:

电气性能:
 接触阻抗: 30 毫欧 (最大)
 绝缘阻抗: 1000 兆欧 (最小)
 耐高压: 500V AC 一分钟

材料:

胶芯: PBT
 端子: 黄铜C2680
 外壳: 黄铜C2680/SPCC

电镀:

端子: 接触区域镀金1u", 焊接区镀亮锡100-200u"
 外壳: 全区打铜底40-60u", 全区域镀镍60-70u"

91-US01-XXX

- 193, PBT黑色胶芯, 端子镀半金1u", 铜壳
- 194, PBT白色胶芯, 端子镀半金1u", 铜壳
- 195, PBT白色胶芯, 端子镀半金1u", 铁壳
- 196, PBT黑色胶芯, 端子镀半金1u", 铁壳

TOLERANCE UNLESS OTHERWISE SPECIFIED
 .XXX ±0.10
 .XX ±0.25
 .X ±0.30
 .X' ±3'

产品名称: AF 180° 直插弯脚13.7
 PART NAME:

料号: SEE TABLE C

ITEM:	REVISION	REV BY	APPROVED	DATE	MATL:	SEE SPECIFICATION	APPROVED
B	更新料号			2011. 01. 20	PROJECTION:	THIRD ANGLE PROJECTION	CHECKED
				UNIT:	SCALE	REV(NO)	SHEET
					1:1	B	1 OF 1
				DATE	2011. 01. 20		

深圳市金航标电子有限公司 WWW.BDS666.COM

KH-AF180WJ-13.7-JB 0755-83044319

单击下面可查看定价，库存，交付和生命周期等信息

[>>kinghelm\(金航标\)](#)